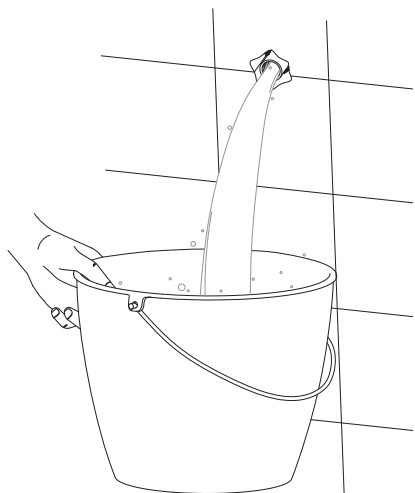
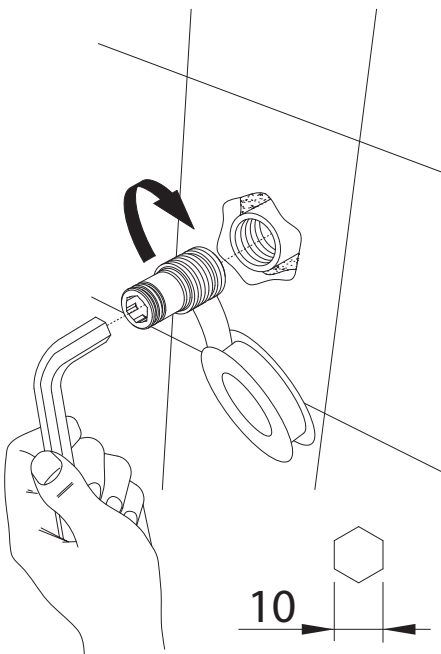


PURGAR INSTALACIÓN · PURGER L'INSTALLATION
WASSER AUS DEN ROHREN ABLASSEN DE INSTALLATIE
ONTLUCHTEN · SPURGARE L'IMPIANTO · NECHTE Z
POTRUBÍ VYTĚCT VEŠKEROU VODU · BLEEDING THE
EQUIPMENT · ODPROWADZIĆ WODĘ Z INSTALACJI ·
PURGAR A INSTALAÇÃO · ПРОМЫВКА СИСТЕМЫ

INSTALACIÓN · INSTALLATION · INSTALLATION
· INSTALLATIE · INSTALLAZIONE · INSTALACE
INSTALLATION · MONTÁŽ · INSTALAÇÃO · УСТАНОВКА

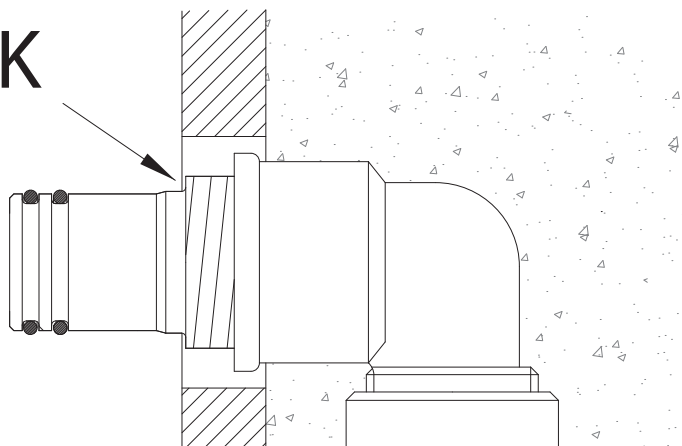


1

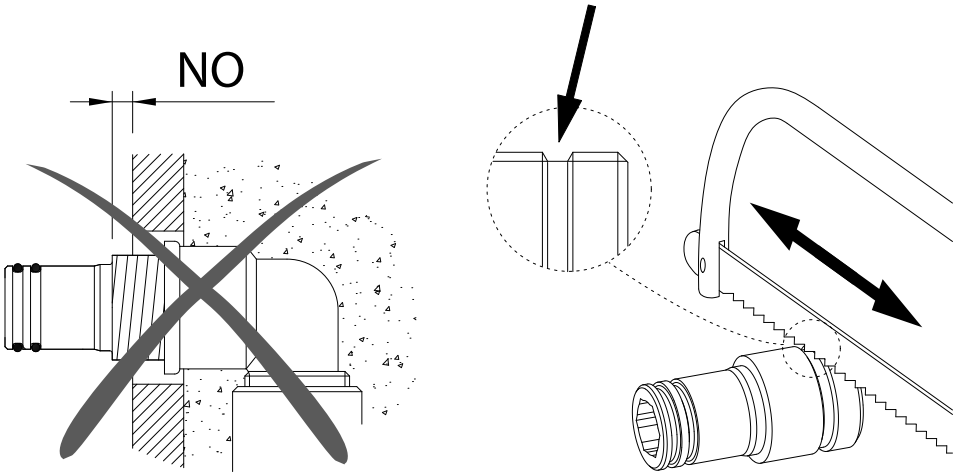


1.1

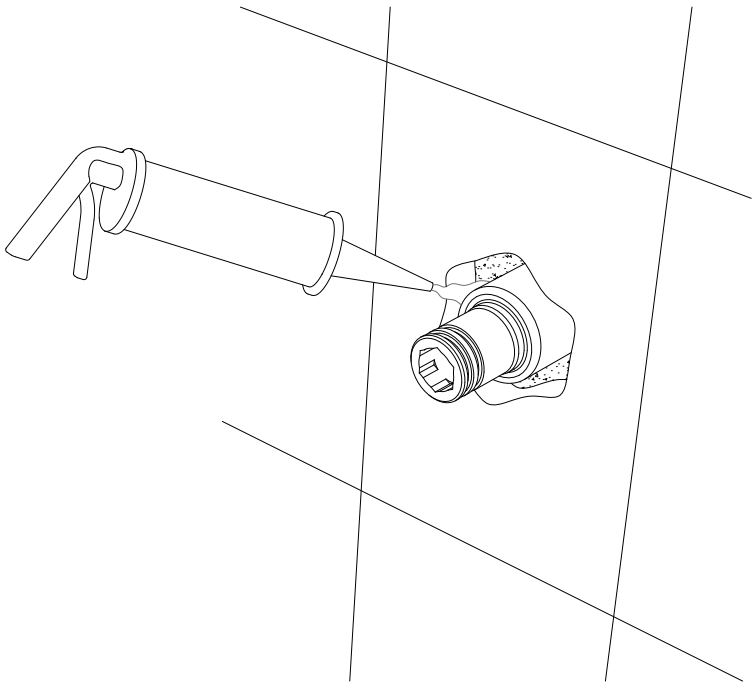
OK



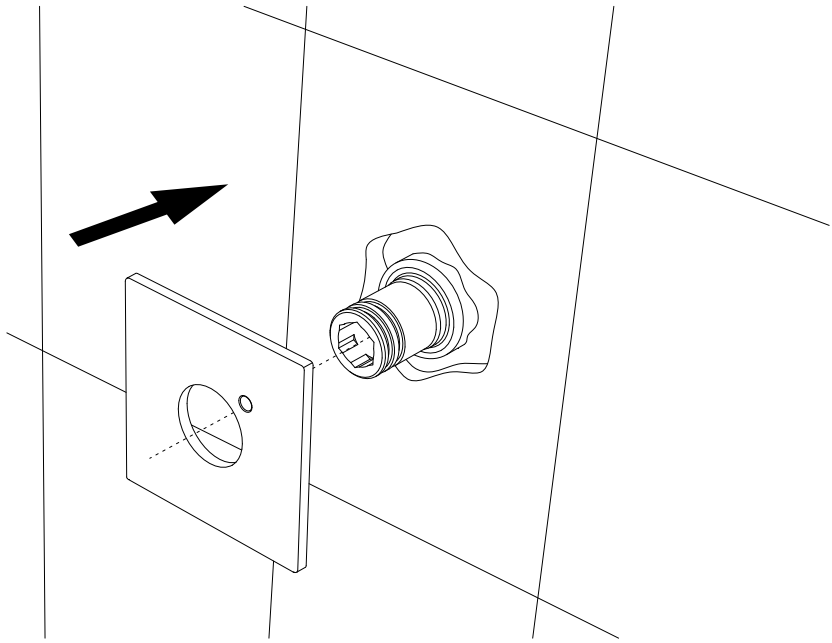
1.2



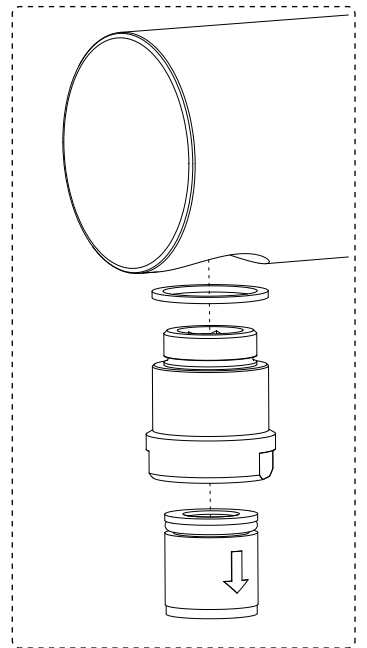
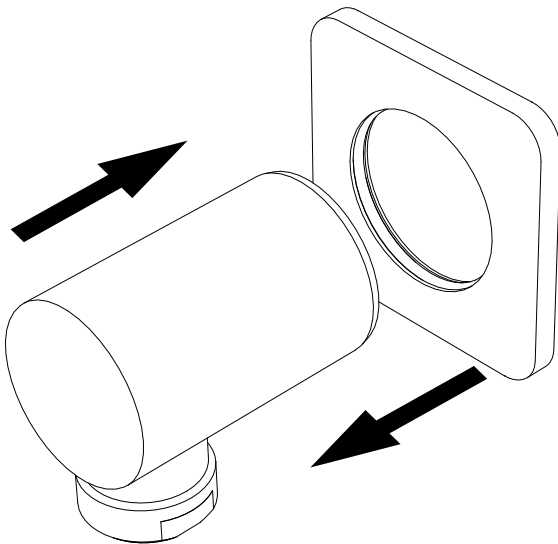
2



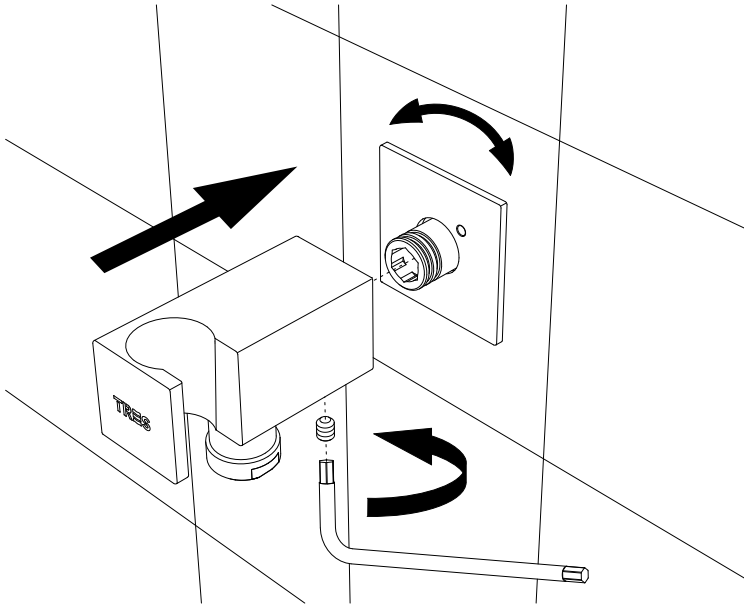
3.1



3.2



4.1



4.2

