

# **INSTRUKCJA MONTAŻU I UŻYTKOWANIA PANELI NATRYSKOWYCH**

## 1. TRANSPORT

Panel natryskowy należy przewozić w oryginalnym opakowaniu producenta, zabezpieczony przed przesuwaniem się w trakcie transportu. Panel można przetransportować, trzymając za korpus urządzenia, uważając aby nie chwytać za rury i przewody będące elementami systemu masażu.

## 2. ZALECENIA MONTAŻOWE

Panel natryskowy można instalować zarówno na ścianie jak i w narożniku. W przypadku montażu narożnego, narożnik powinien posiadać kąt prosty, a odchyłka od pionu nie powinna być większa niż 1 mm/mb. Położenie panelu należy ustalić kierując się wygodą jego użytkowania.

**Należy przestrzegać zasady, aby górne dysze natryskowe znajdowały się poniżej barku osoby korzystającej z panelu, a górna głowica znajdowała się min. 15 cm nad głową najwyższego użytkownika (Rys. 1).**

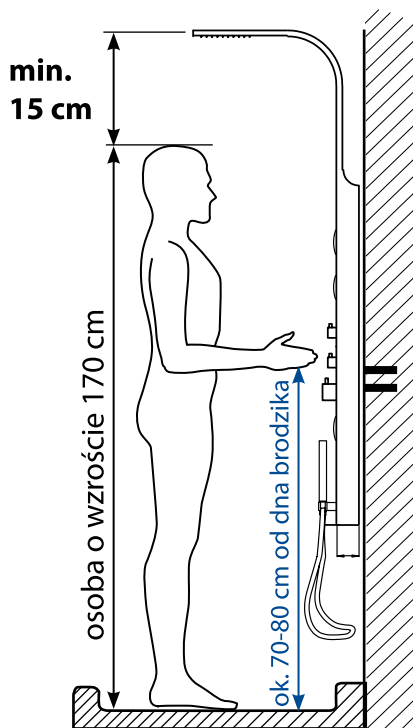
**Jeśli różnica wysokości osób korzystających z panelu jest duża, to zaleca się montaż panelu z dyszami przegubnymi, aby była możliwość regulacji ich wysokości.**

Nie zaleca się stosowania panelu wraz z przepływowymi ogrzewaczami wody, elektrycznymi i gazowymi.

Montaż panelu należy powierzyć specjalistycznym zakładom lub osobom z odpowiednimi kwalifikacjami. Do montażu używać kluczy nie zaciskających się, o gładkich powierzchniach szczęk. W celu zapewnienia długotrwałego i niezawodnego użytkowania panelu wymaga się zastosowania w instalacji wodociągowej filtrów siatkowych. Filtry należy okresowo czyścić pod strumieniem wody.

### PARAMETRY TECHNICZNE PANELI

- maksymalne ciśnienie robocze \_\_\_\_\_ 7,0 bar
- minimalne ciśnienie robocze \_\_\_\_\_ 2,0 bar
- zalecane ciśnienie robocze \_\_\_\_\_ 3,0 – 5,0 bar
- maksymalna różnica ciśnień na obu przyłączach wody \_\_\_\_\_ 0,5 bar
- maksymalna temperatura wody \_\_\_\_\_ 60°C
- blokada bezpieczeństwa w baterii termostatycznej \_\_\_\_\_ 38°C
- doprowadzenie wody zimnej g ½' oznaczenie **kolorem niebieskim**
- doprowadzenie wody ciepłej g ½' oznaczenie **kolorem czerwonym**



Rys.1

**Zalecana wysokość wykonania przyłączeń wody dla osoby o wzroście 170 cm - ok. 70-80 cm od dna brodzika.**

Niespełnienie tego warunku spowoduje utratę gwarancji. W przypadku pozostawienia urządzenia na okres zimowy w pomieszczeniu nie ogrzewanym, należy urządzenie całkowicie opróżnić z wody.

**Przed montażem panelu należy szczegółowo zapoznać się z punktem 4. niniejszej instrukcji montażu i użytkowania.**

## 3. CZYNNOŚCI KONSERWACYJNE (PATRZ STR. 13)

Do pielęgnacji powierzchni panelu nie należy stosować środków czyszczących zawierających kwasy, alkohol oraz związki chloru. Tego typu środki mogą doprowadzić do zmatowienia i ściemnienia powłoki wyrobu, a nawet do miejscowego jej wytrawienia. Nie należy używać szorstkich ścierek i gąbek, a także proszków, mleczek i innych środków czyszczących zawierających substancje ściernie mogące w efekcie doprowadzić do zarysowania powierzchni wyrobu i jej zmatowienia. Nie mieszać ze sobą różnych środków czyszczących, a ich stężenie i czas działania dopasować do rodzaju materiału. W razie wątpliwości należy wypróbować działanie środka czyszczącego na niewidocznej powierzchni wyrobu. Nie nakładać środka czyszczącego bezpośrednio na wyrób tylko na szmatkę lub ściereczkę, aby resztki środka czyszczącego nie dostały się w szczeliny i otwory wyrobu. Do czyszczenia armatury należy stosować wyłącznie substancje polecane przez producenta środka czyszczącego, który na opakowaniu lub ulotce reklamowej wyraźnie podaje sposób użycia z uwzględnieniem celu stosowania (np. glazura, podłoga, armatura, zlew, wanny). Do pielęgnacji oraz usuwania kamienia i rdzy z powierzchni powłoki chromowanej nie wolno stosować żadnych substancji chemicznych zawierających podchloryn sodu i potasu. Powłoki chromowe są zupełnie nieodporne na działanie wybielaczy (substancji o dużej zawartości podchlorynu sodu lub potasu). Należy regularnie dbać o czystość wyrobu, co zapobiega powstawaniu osadów wapiennych. Niewielkie zabrudzenia należy regularnie usuwać wodą z mydłem, płynu do naczyń lub roztworem octu spożywczego z wodą

w proporcji 1:1 przy użyciu miękkiej szmatki, a następnie spłukać i wytrzeć do sucha. Po każdej kąpieli dokładnie opłukać panel, gdyż niektóre kosmetyki mogą powodować uszkodzenia powłoki wyrobu.

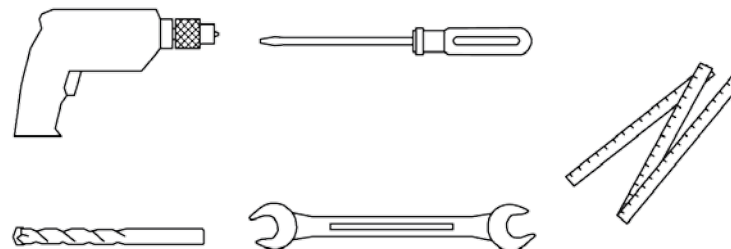
### CZYNNOŚCI KONSERWACYJNE DOKONYWANE PRZEZ NABYWCĘ PANELI:

- czyszczenie systemu anti-calc w głowicach i dyszkach natryskowych
- dokręcenie nakrętek węży doprowadzających wodę
- wymiana uszczelki nie zamocowanych na stałe w panelu
- czyszczenie powierzchni panelu.

## 4. INSTRUKCJA MONTAŻU I UŻYTKOWANIA PANELU

Rodzaj mocowań panelu do ściany należy dobrać w zależności od rodzaju materiału z którego wykonana jest ściana. Zamocowanie panelu na ścianie musi gwarantować przeniesienie obciążeń statycznych i dynamicznych związanych z jego użytkowaniem.

1. Oczyścić rurki doprowadzające wodę, aby uniknąć zablokowania ich przez zanieczyszczenia.
2. Kierując się poniższymi rysunkami ustalić położenie panelu, a następnie zaznaczyć punkty wiercenia otworów pod uchwyty panelu. Rodzaj i długość



kołków rozporowych do mocowania panelu należy dobrać w zależności od rodzaju materiału z jakiego wykonana jest ściana, biorąc pod uwagę wagę wyrobu.

3. Po wykonaniu elementów mocujących przykręcić uchwyt mocujący.

4. Jeśli nie jest zamontowany, to należy zmontować wężyk doprowadzający wodę do górnej głowicy natryskowej razem z wylewką górną. Nakrętkę wężyka dokręcić przy użyciu klucza.

5. Do górnej wylewki zamontować górną głowicę natryskową, za pomocą klucza z osłoniętymi częściami, aby nie uszkodzić powierzchni zewnętrznych chromowanych (Rys. 2).

6. W gniazda wężyków doprowadzających wodę założyć uszczelki z filtrem siatkowym (Rys. 3).

7. Skręcić wężyki doprowadzające wodę z instalacją za pomocą klucza.

8. Powiesić panel natryskowy na ściennym uchwycie mocującym, uważając aby nie porysować powierzchni panelu.

9. Przykręcić wąż natryskowy do uchwytu słuchawki, a następnie dokręcić słuchawkę natryskową, pamiętając o umieszczeniu uszczelki pomiędzy słuchawką, a wężem natryskowym (Rys. 4).

Panele natryskowe produkowane są w wersji z baterią termostatyczną lub bez. Bateria termostatyczna posiada dwa lub trzy pokręta. Dolne pokrętko ustala temperaturę wody. Bateria posiada blokadę temperatury wody na poziomie 38 stopni Celsjusza. Aby zwiększyć temperaturę wody należy zwolnić blokadę wciskając chromowany przycisk i przekręcając pokrętko. Środkowe pokrętko służy do blokowania i odblokowywania doprowadzenia wody do panelu oraz do regulacji natężenia strumienia wody. Górne pokrętko służy do ustawiania poszczególnych funkcji panelu. W zależności od jego ustawienia woda kierowana jest na górną głowicę, słuchawkę natryskową, górne i dolne natryskowe lub wylewkę dolną.

## USTAWIANIE FUNKCJI

Uwaga: funkcje są różne w zależności od rodzaju panelu (Rys. 5).

### GÓRNA GŁOWICA NATRYSKOWA:

podczas używania tej funkcji, woda dostarczana jest tylko przez górną głowicę natryskową, pozostałe funkcje są wyłączone

### SŁUCHAWKA NATRYSKOWA:

podczas używania tej funkcji, woda dostarczana jest tylko przez słuchawkę natryskową, pozostałe funkcje są wyłączone

### GÓRNE DYSZE NATRYSKOWE:

podczas używania tej funkcji, woda dostarczana jest tylko przez dwie górne dysze natryskowe, pozostałe funkcje są wyłączone

### DOLNE DYSZE NATRYSKOWE:

podczas używania tej funkcji, woda dostarczana jest tylko przez cztery dolne dysze natryskowe, pozostałe funkcje są wyłączone

### DOLNA WYLEWKA:

podczas używania tej funkcji, woda dostarczana jest tylko przez dolną wylewkę, pozostałe funkcje są wyłączone.

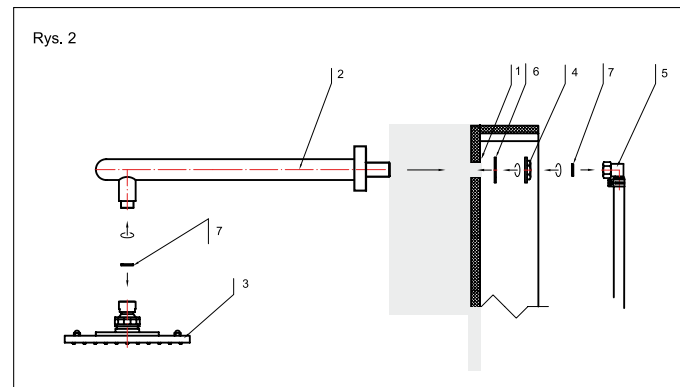
## UWAGA:

Po zamknięciu dopływu wody, woda nagromadzona w wężykach połączeniowych panelu może przez jakiś czas wypływać z dysz, wylewki i słuchawki natryskowej.

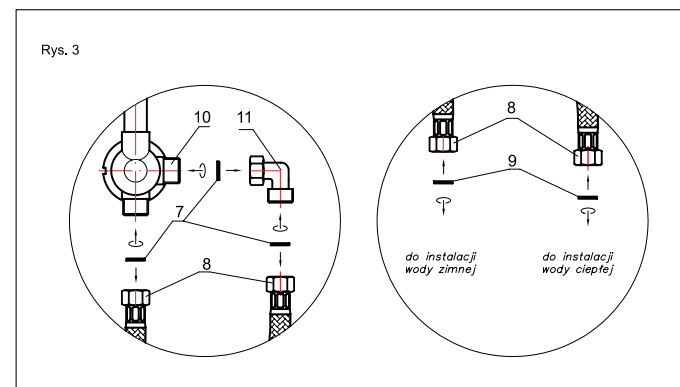
Jest to normalne zjawisko i nie stanowi podstaw do reklamacji. Aby maksymalnie skrócić czas wypływu pozostałości wody można po zakończeniu użytkowania odwrócić dysze w bok, tak aby dochodzące powietrze opróżniło je z wody i delikatnie nimi wstrząsnąć.

# SZCZEGÓŁY TECHNICZNE

## MONTAŻ GÓRNEJ GŁOWICY I WYLEWKI

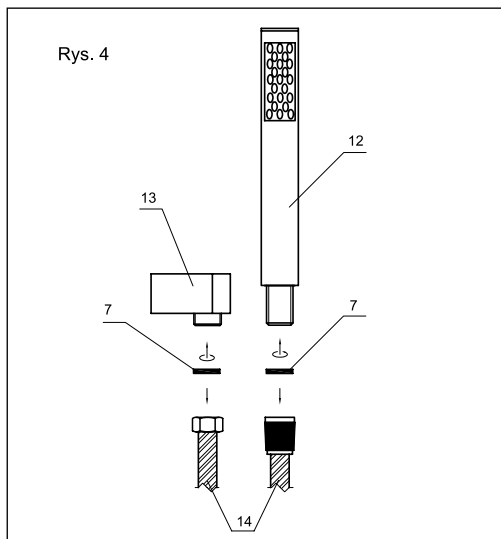


## MONTAŻ FILTRÓW SIATKOWYCH I PRZYŁĄCZENIE WODY



# SZCZEGÓŁY TECHNICZNE

## PRZYŁĄCZENIE SŁUCHAWKI I WĘŻA

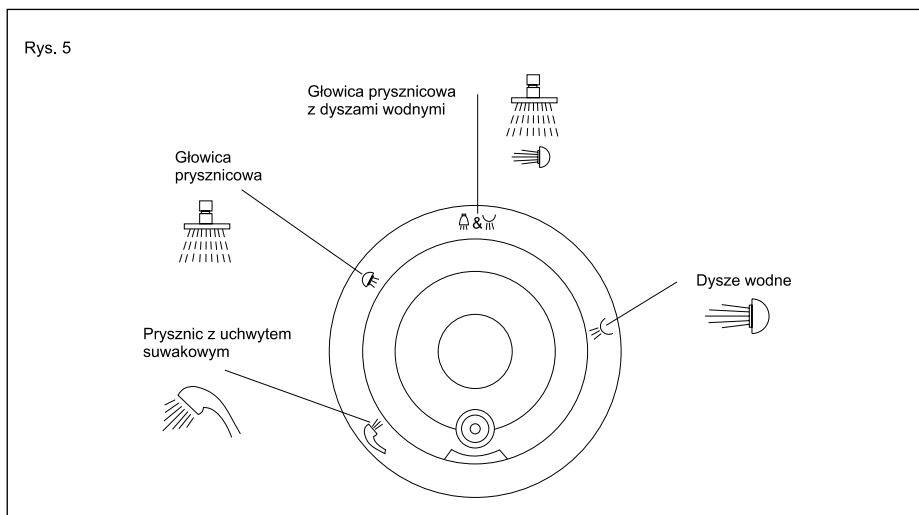


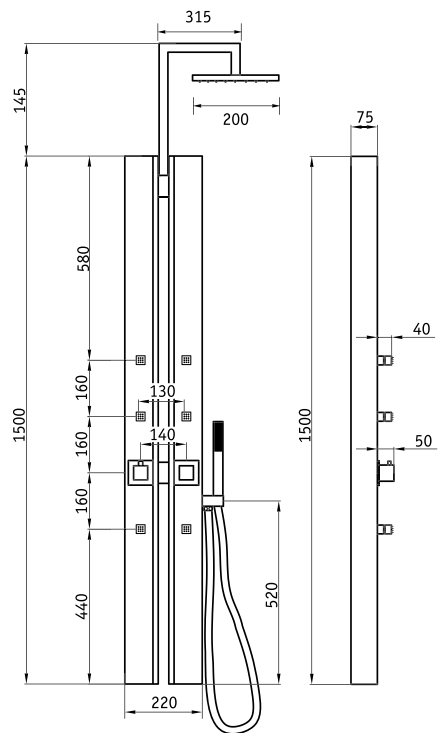
### LEGENDA:

1. PANEL
2. GÓRNA WYLEWKA
3. GÓRNA GŁOWICA
4. NAKRĘTKA
5. WĘŻYK DOPROWADZAJĄCY WODĘ DO WYLEWKI GÓRNEJ
6. USZCZELKA
7. USZCZELKA
8. WĘŻYKI DOPROWADZAJĄCE WODĘ
9. USZCZELKI Z FILTREM SIATKOWYM
10. BATERIA
11. KOLANKO
12. SŁUCHAWKA
13. PRZYŁĄCZE WĘŻA
14. WĄŻ NATRYSKOWY

## RYSUNKI TECHNICZNE PANELI NATRYSKOWYCH

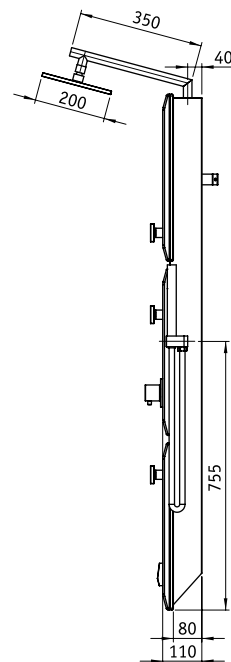
## USTAWIANIE FUNKCJI





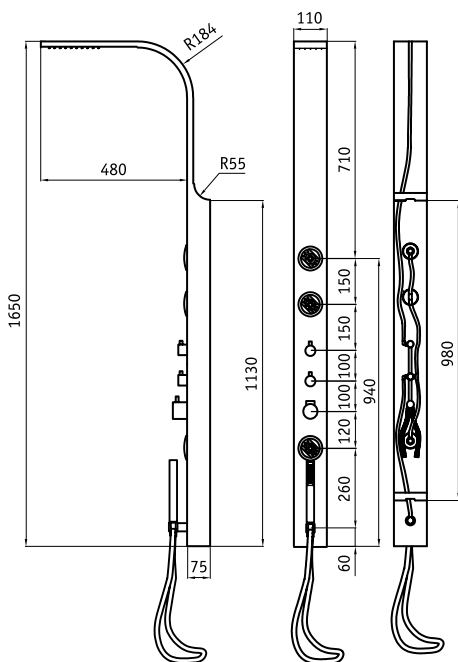
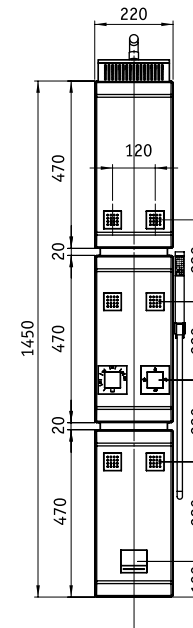
## Jaguar Square NOQ 051K

- Waga wyrobu:**.....ok. 12,7 kg  
**Natężenie przepływu przy ciśnieniu przepływu 3,0 bar:**  
 - rączka prysznicowa.....ok. 9,3 l / min  
 - głowica natryskowa.....ok. 10,9 l / min  
 - dysze natryskowe .....ok. 10,1 l / min



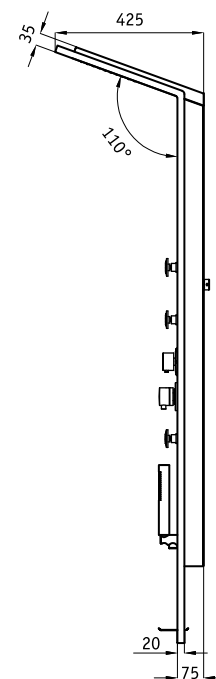
## Jaguar Stone NQS 451K

- Waga wyrobu:**.....ok. 19 kg  
**Natężenie przepływu przy ciśnieniu przepływu 3,0 bar:**  
 - rączka prysznicowa.....ok. 8,5 l / min  
 - głowica natryskowa.....ok. 10,5 l / min  
 - dysze natryskowe .....ok. 9,5 l / min  
 - wylewka dolna .....ok. 11 l / min



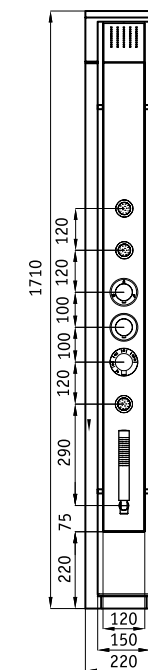
## Toscano NOT 051K

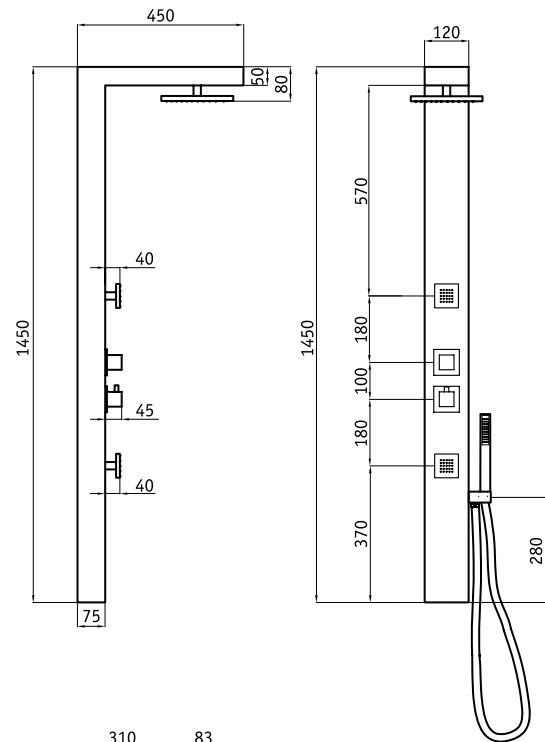
- Waga wyrobu:**.....ok. 10,5 kg  
**Natężenie przepływu przy ciśnieniu przepływu 3,0 bar:**  
 - rączka prysznicowa.....ok. 9,31 l / min.  
 - głowica natryskowa.....ok. 11,65 l / min.  
 - dysze natryskowe .....ok. 10,91 l / min.



## Jaguar Industrio NQI 351T

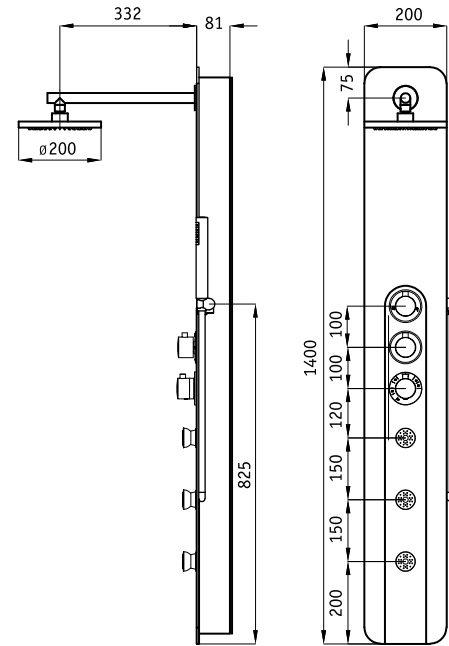
- Waga wyrobu:**.....ok. 7 kg  
**Natężenie przepływu przy ciśnieniu przepływu 3,0 bar:**  
 - rączka prysznicowa.....ok. 8,5 l / min  
 - głowica natryskowa.....ok. 10,5 l / min  
 - dysze natryskowe .....ok. 9,5 l / min





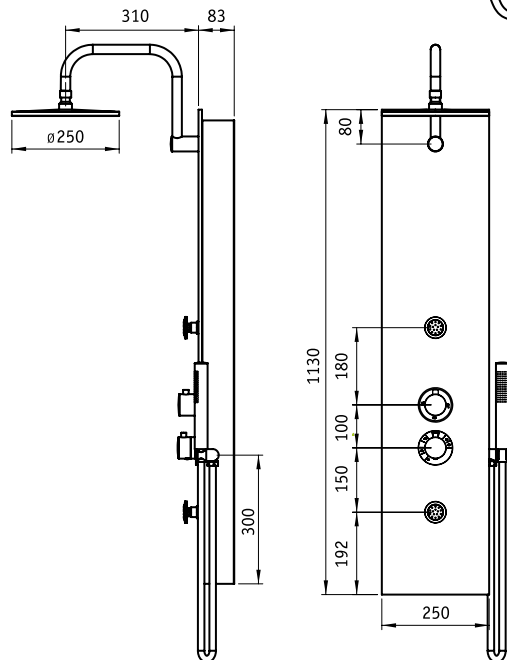
## Cubic NOD 051K

- Waga wyrobu:**.....ok. 9,5 kg  
**Natężenie przepływu przy ciśnieniu przepływu 3,0 bar:**  
 - rączka prysznicowa.....ok. 9,11 l / min.  
 - głowica natryskowa.....ok. 10,10 l / min.  
 - dysze natryskowe .....ok. 8,90 l / min.



## Hibiskus NPH 251T

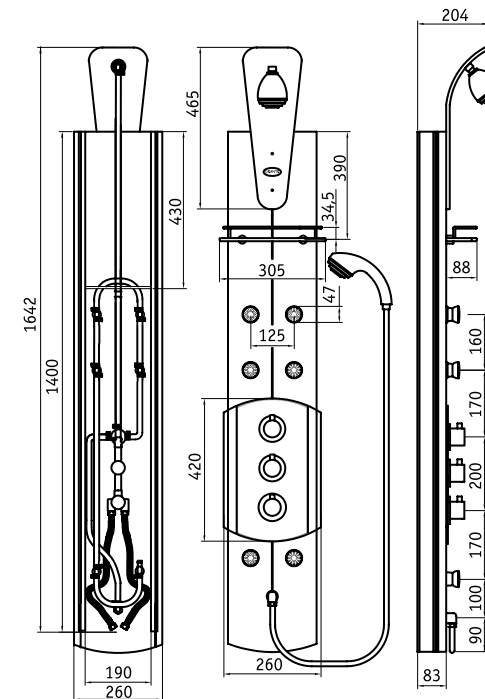
- Waga wyrobu:**.....ok. 12,5 kg  
**Natężenie przepływu przy ciśnieniu przepływu 3,0 bar:**  
 - rączka prysznicowa.....ok. 9,5 l / min.  
 - głowica natryskowa.....ok. 11 l / min.  
 - dysze natryskowe .....ok. 8,5 l / min.



## Kameleon Floral Light / Dark

NOL 451K / NOL 751K

- Waga wyrobu:**.....ok. 13 kg  
**Natężenie przepływu przy ciśnieniu przepływu 3,0 bar:**  
 - rączka prysznicowa.....ok. 8,47 l / min.  
 - głowica natryskowa.....ok. 11,41 l / min.  
 - dysze natryskowe .....ok. 9,30 l / min.



## Kalipso NOK 351T

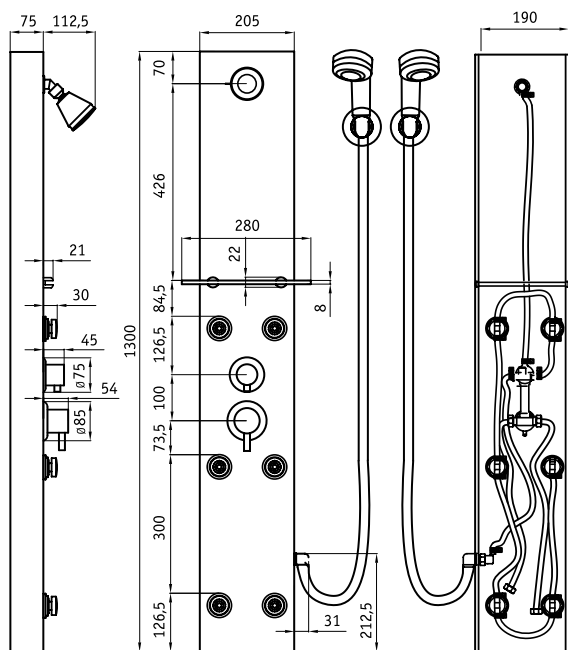
- Waga wyrobu:**.....ok. 14,14 kg  
**Natężenie przepływu przy ciśnieniu przepływu 3,0 bar:**  
 - rączka prysznicowa.....ok. 9,77 l / min.  
 - głowica natryskowa.....ok. 9,94 l / min.  
 - dysze natryskowe .....ok. 10,22 l / min.

# Selena NOS 351K

**Waga wyrobu:**.....ok. 8,86 kg

**Natężenie przepływu przy ciśnieniu przepływu 3,0 bar:**

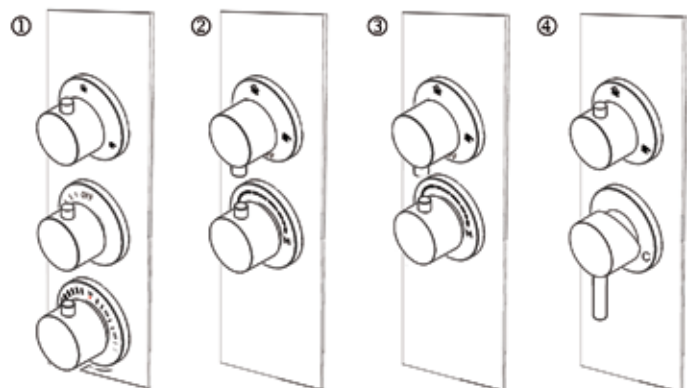
- rączka przysnicowa.....ok. 11,47 l / min.
- głowica natryskowa.....ok. 11,33 l / min.
- dysze natryskowe .....ok. 12,36 l / min.



## CZYNNOŚCI KONSERWACYJNE

**A**

Niniejsza instrukcja konserwacji dotyczy wszystkich baterii termostatycznych i mieszaczowych w panelach Deante.



- ①. Bateria termostatyczna z regulacją wypływu wody.
- ②. Bateria z głowicą mieszaczową-obrotową i przełącznikiem funkcji.
- ③. Bateria termostatyczna z przełącznikiem funkcji.
- ④. Bateria z głowicą mieszaczową uchylną i przełącznikiem funkcji.

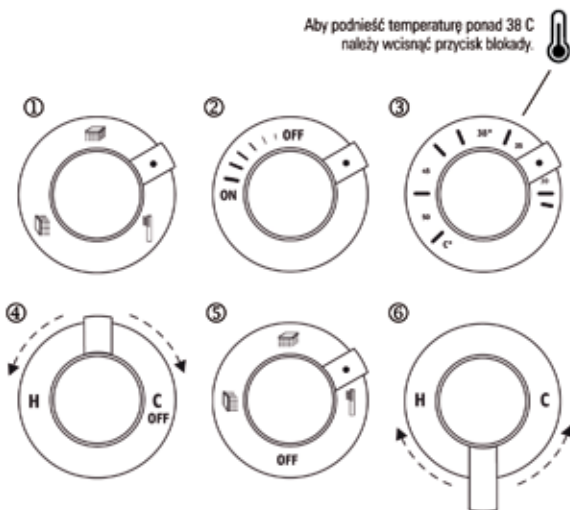
**B**

Opis poszczególnych pokręteł i funkcji.

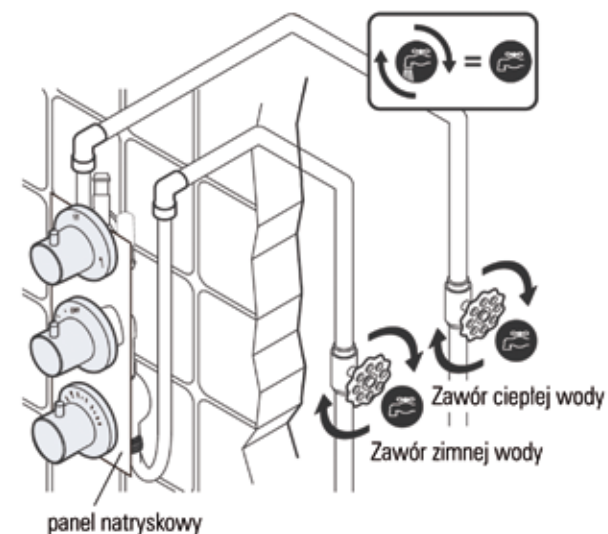
- ①. Przełącznik funkcji.
- ②. Głowica włącz-wyłącz z regulacją siły strumienia.
- ③. Głowica termostatyczna.
- ④. Głowica mieszaczowa-obrotowa.
- ⑤. Przełącznik funkcji z regulacją siły strumienia.
- ⑥. Głowica mieszaczowa-uchyłna z regulacją siły strumienia



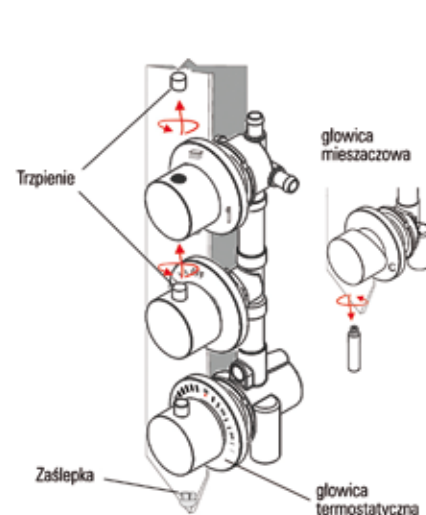
Aby podnieść temperaturę ponad 38 C należy wcisnąć przycisk blokady.

**C**

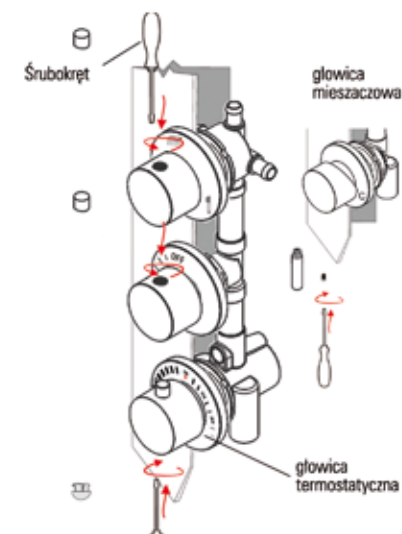
Rysunek zainstalowanej baterii. Dopływ wody powinien zostać zamknięty przed rozmontowaniem baterii.

**D**

Wykręcić trzpień lub wyjąć zaślepkę.

**E**

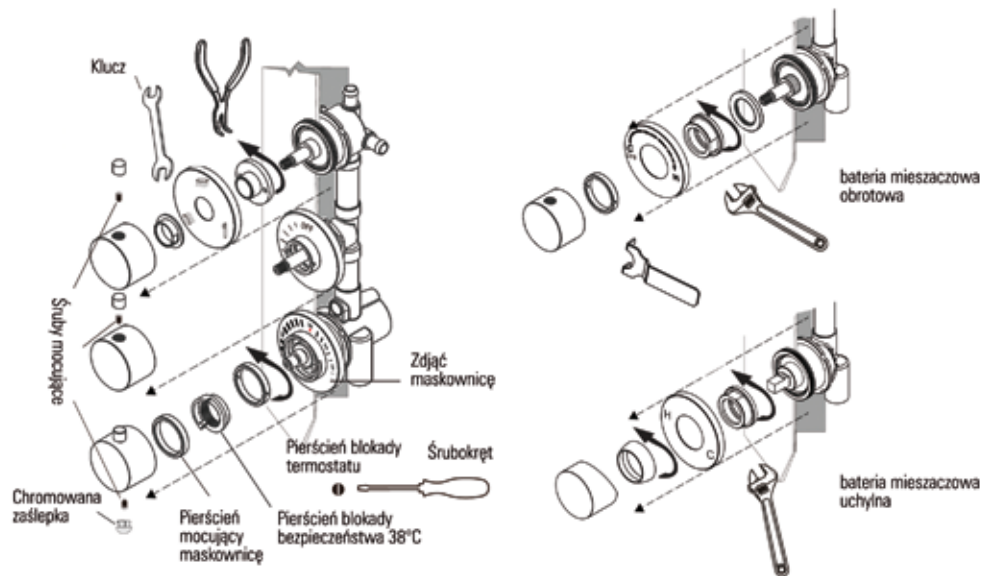
Wykręcić, przy pomocy płaskiego śrubokręta, śrubki mocujące.



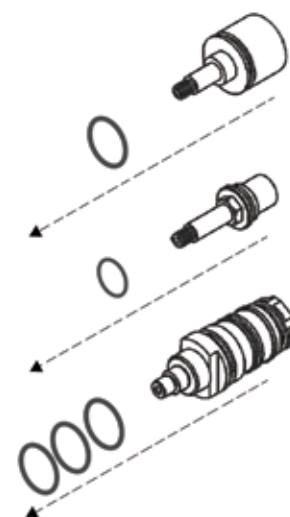


**F**

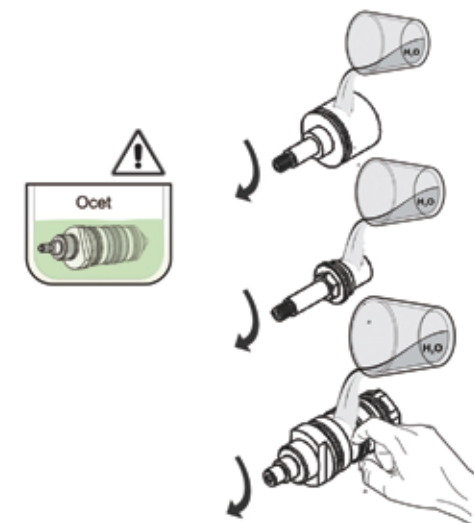
Przy pomocy odpowiedniego narzędzia odkręcić pierścienie mocujące.

**H**

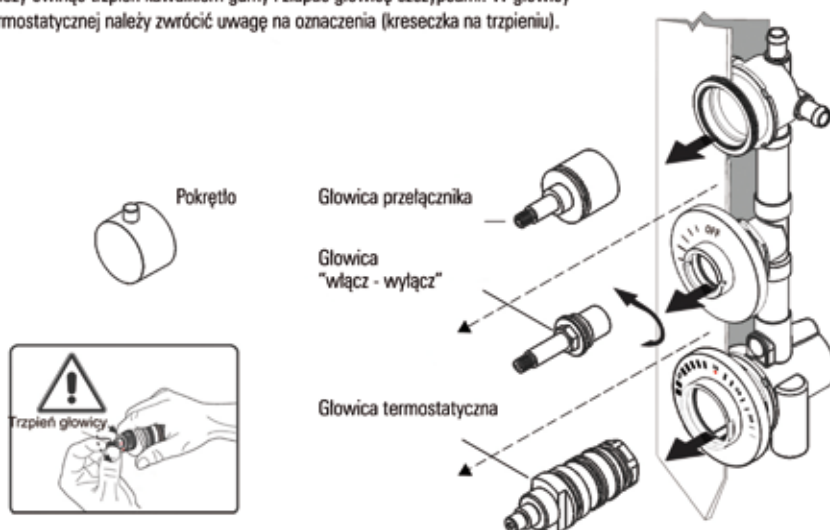
Zdjąć uszczelki ze wszystkich głowic.

**I**

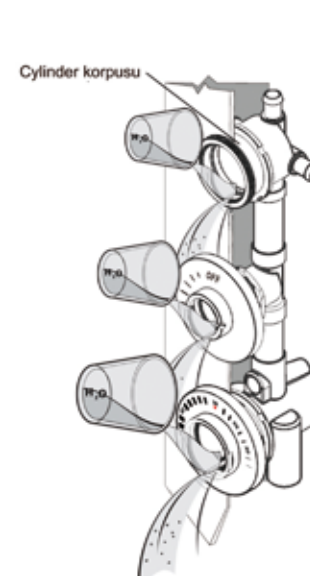
Zanurzyć wszystkie głowice w roztworze wody ze spirytusowym octem spożywczym w proporcji 1:1 na 24h. Oczyszczyć głowice obracając trzpień głowicy by usunąć osad z sieci filtrów.

**G**

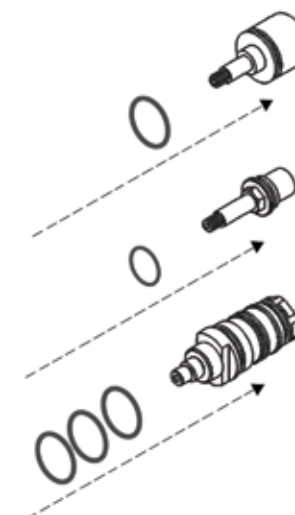
Wykręcić lub wyciągnąć poszczególne głowice. W przypadku baterii termostaticznej wykręcić głowicę włącz-wyłącz przy pomocy pokrętła. Jeśli głowice stawiają opór należy owinać trzpień kawałkiem gumy i złapać głowicę szczypcami. W głowicy termostaticznej należy zwrócić uwagę na oznaczenia (kreseczka na trzpieniu).

**J**

Wlać roztwór wody z octem do cylindrów głowic, odczekać chwilę, następnie umyć i spłukać.

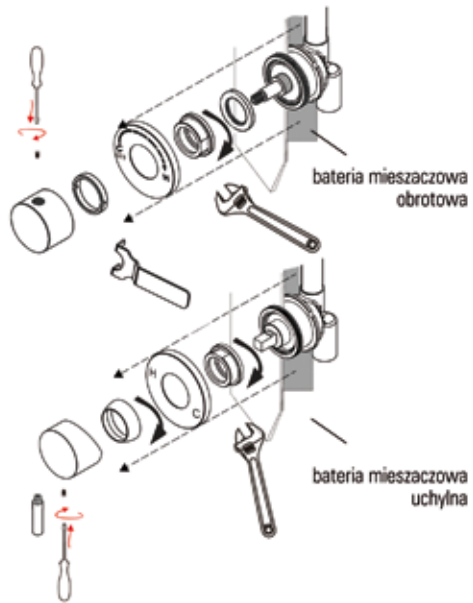
**K**

Założyć uszczelki na głowicę.

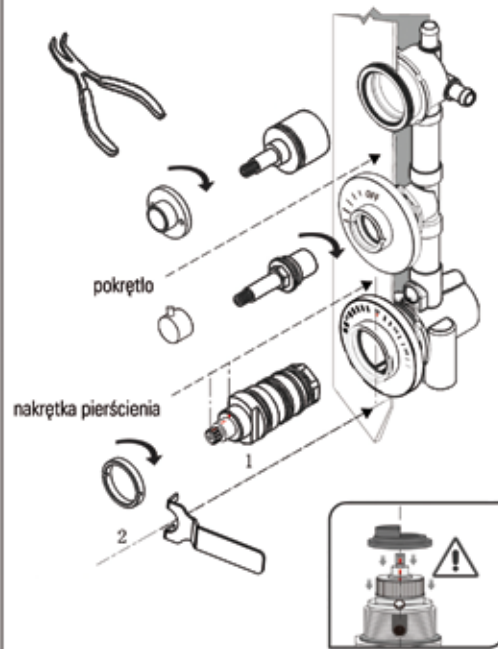


**L**

Dotyczy baterii mieszaczowych. Zmontować pozostałe elementy baterii uważając by symbole na maskownicach odpowiadały rzeczywistemu ułożeniu pokręteł. Wkręcić śrubki blokujące pokrętła i trzpienie maskujące. Założyć zaślepkę w dolnym pokrętle.

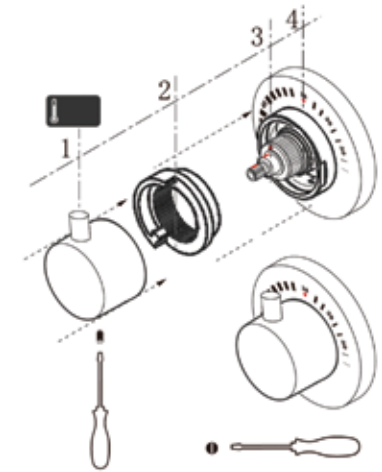
**M**

Dotyczy tylko głowicy termostatycznej. Włożyć głowicę przełącznika funkcji na miejsce, dokręcić nakrętką. Wkręcić głowicę "włącz-wyłącz" przy pomocy pokrętła. Ustawić głowicę termostatyczną tak, aby śrubka weszła w wycięcie w korpusie baterii. Dokręcić nakrętkę pierścieniową.

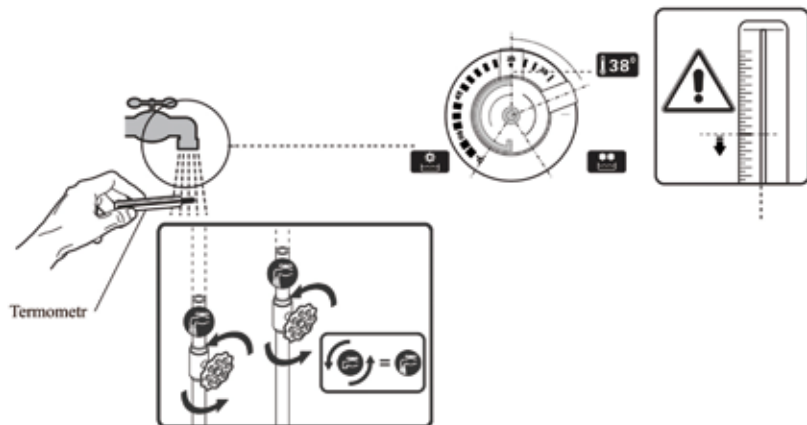
**O**

Tylko dla termostatu: nasunąć pierścień ograniczający w pozycji pokazanej na rysunku. Na trzpień głowicy nałożyć pokrętło tak, by trzpień pokrętła był na pozycji 38°C. Sprawdzić działanie blokady - pokrętło nie powinno się dać przekręcić w lewo bez wciśnięcia trzpienia. Dokręcić śrubkę, mocującą i założyć zaślepkę.

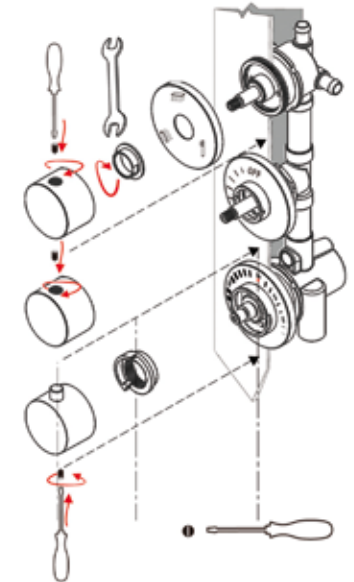
Na pokrętło w pozycji 38°C znajduje się mechanizm bezpieczeństwa. Żeby zmienić temperaturę na wyższą należy wcisnąć trzpień pokrętła.

**N**

Tylko dla termostatu: ustawić trzpień głowicy termostatycznej w pozycji 38° - znak na trzpieniu powinien być w jednej linii ze znakiem na korpusie baterii. Odkręcić zawór doprowadzający wodę do baterii. Odkręcić wodę i sprawdzić jej temperaturę termometrem. W razie odstępstw - przekręcić trzpień do uzyskania temperatury 38°.

**P**

Zmontować pozostałe elementy baterii uważając by symbole na maskownicach odpowiadały rzeczywistemu ułożeniu pokręteł. Wkręcić śrubki blokujące pokrętła i trzpienie maskujące. Założyć zaślepkę w dolnym pokrętle.





**Deante Sp. J.**, Al. Kościuszki 3, 90-418 Łódź  
Infolinia 0 800 242 515  
Biuro Obsługi Klienta:  
tel.: (0-42) 714-30-31, fax: (0-42) 714-30-30  
e-mail: [sprzedaz@deante.pl](mailto:sprzedaz@deante.pl), [www.deante.pl](http://www.deante.pl)

**Sprzedaż prowadzi:**

Ed.01/2014