

DWT 14000 HD



- ☑ **Zastosowanie:** samochody użytkowe, samochody terenowe
- ☑ **Napięcie:** 12 V/ 24 V
- ☑ **Moc:** 7,2 KM
- ☑ **Uciąg:** 14 000 lb/ 6 350 kg
- ☑ **Przekładnia:** trójstopniowa przekładnia planetarna
- ☑ **Redukcja:** 261:1
- ☑ **Rodzaj hamulca:** dynamiczny
- ☑ **Długość liny stalowej:** 20 m lub 28 m
- ☑ **Wymiary (LxWxH):** 535 mm x 160 mm x 242 mm
- ☑ **Waga zestawu brutto:** 46 kg
- ☑ **Rozstaw śrub montażowych:** 254 mm x 114 mm
- ☑ **Sterowanie:** kontaktor 500

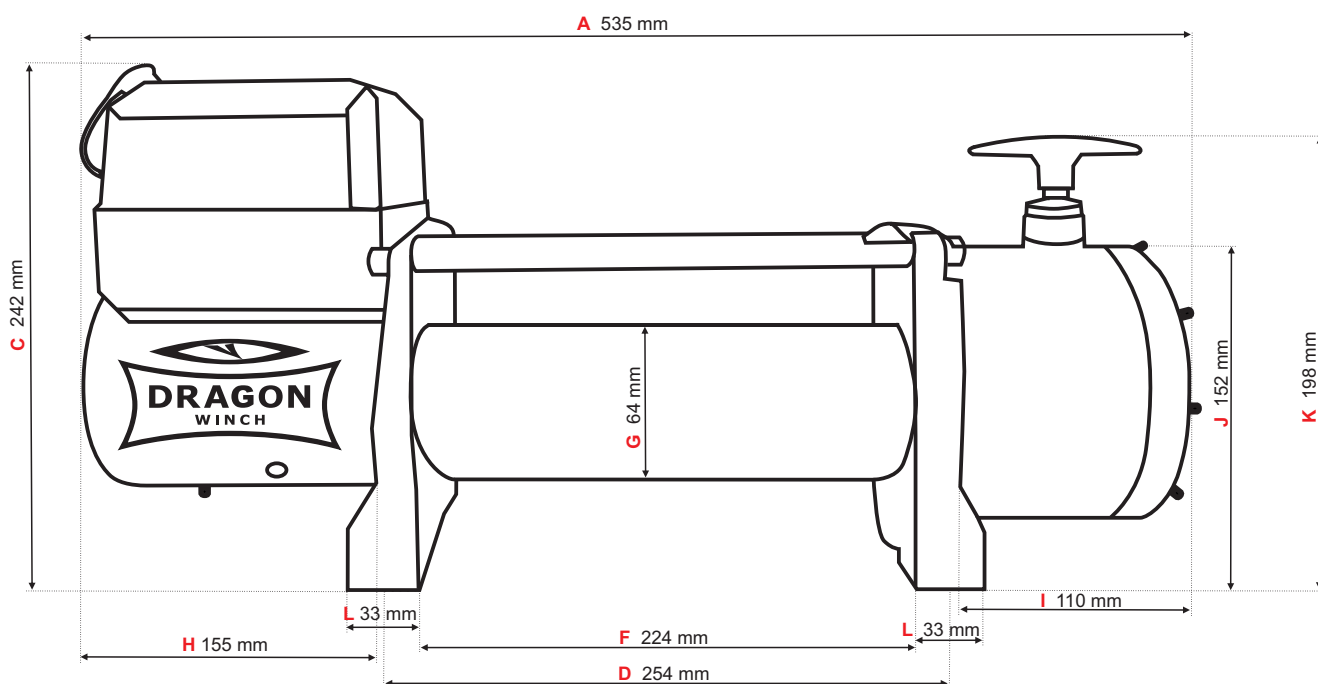


Szybkość zwijania liny i pobór prądu (pierwsza warstwa liny na bębnie)

obciążenie liny	kg	brak	4532	5440	6350
prędkość liny	m/min	7,5	5	4	3
pobór prądu 12 V	ampery	70	300	400	480
pobór prądu 24 V	ampery	30	170	240	290

Siła uciągu w zależności od warstwy liny

warstwa liny		1	2	3	4
uciąg liny	kg	6350	5114	4206	3598
ilość liny na bębnie	m	4,9	11,1	18,3	28



A	Długość wyciągarki	535 mm
B	Szerokość wyciągarki	160 mm
C	Wysokość od podstawy do najwyższego punktu wyciągarki	242 mm
D	Rozstaw otworów montażowych (długość)	254 mm
E	Rozstaw otworów montażowych (szerokość)	114 mm
F	Długość bębna (wewnętrzna)	224 mm
G	Średnica bębna	64 mm
H	Długość silnika	155 mm
I	Długość przekładni	110 mm
J	Wysokość od podstawy do górnej krawędzi przekładni	152 mm
K	Wysokość od podstawy do górnej krawędzi dźwigni przekładni	198 mm
L	Grubość stóp montażowych	33 mm

