

DWM 3000 HD



- ☑ **Zastosowanie:** małe i średnie quady
- ☑ **Napięcie:** 12 V
- ☑ **Moc:** 1,1 KM
- ☑ **Uciąg:** 3 000 lb/1 326 kg
- ☑ **Redukcja:** 153:1
- ☑ **Rodzaj hamulca:** samohamowny
- ☑ **Długość liny stalowej:** 13 m
- ☑ **Długość liny syntetycznej:** 15 m
- ☑ **Wymiary (LxWxH):** 320 mm x 113 mm x 110 mm
- ☑ **Waga zestawu brutto:** 10 kg
- ☑ **Rozstaw śrub montażowych:** 124 mm x 76 mm
- ☑ **Sterowanie:** kontaktor 200 A

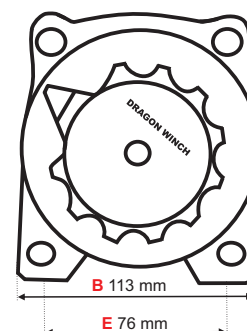
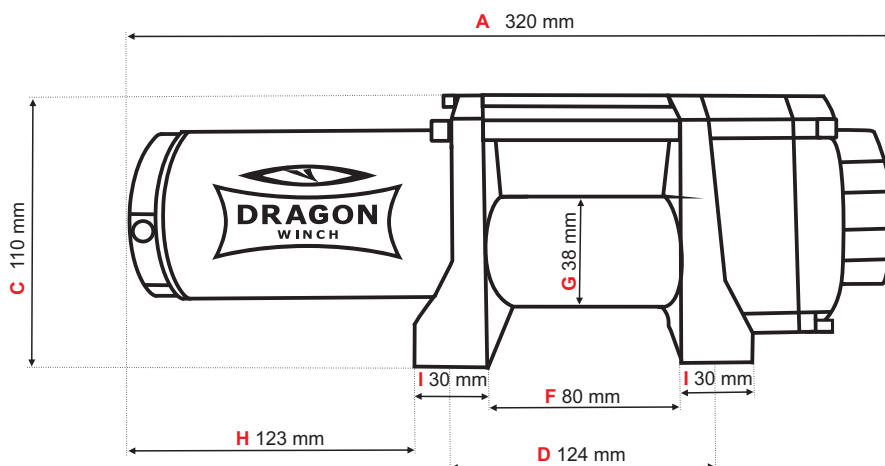


Szybkość zwijania liny i pobór prądu (pierwsza warstwa liny na bębnie)

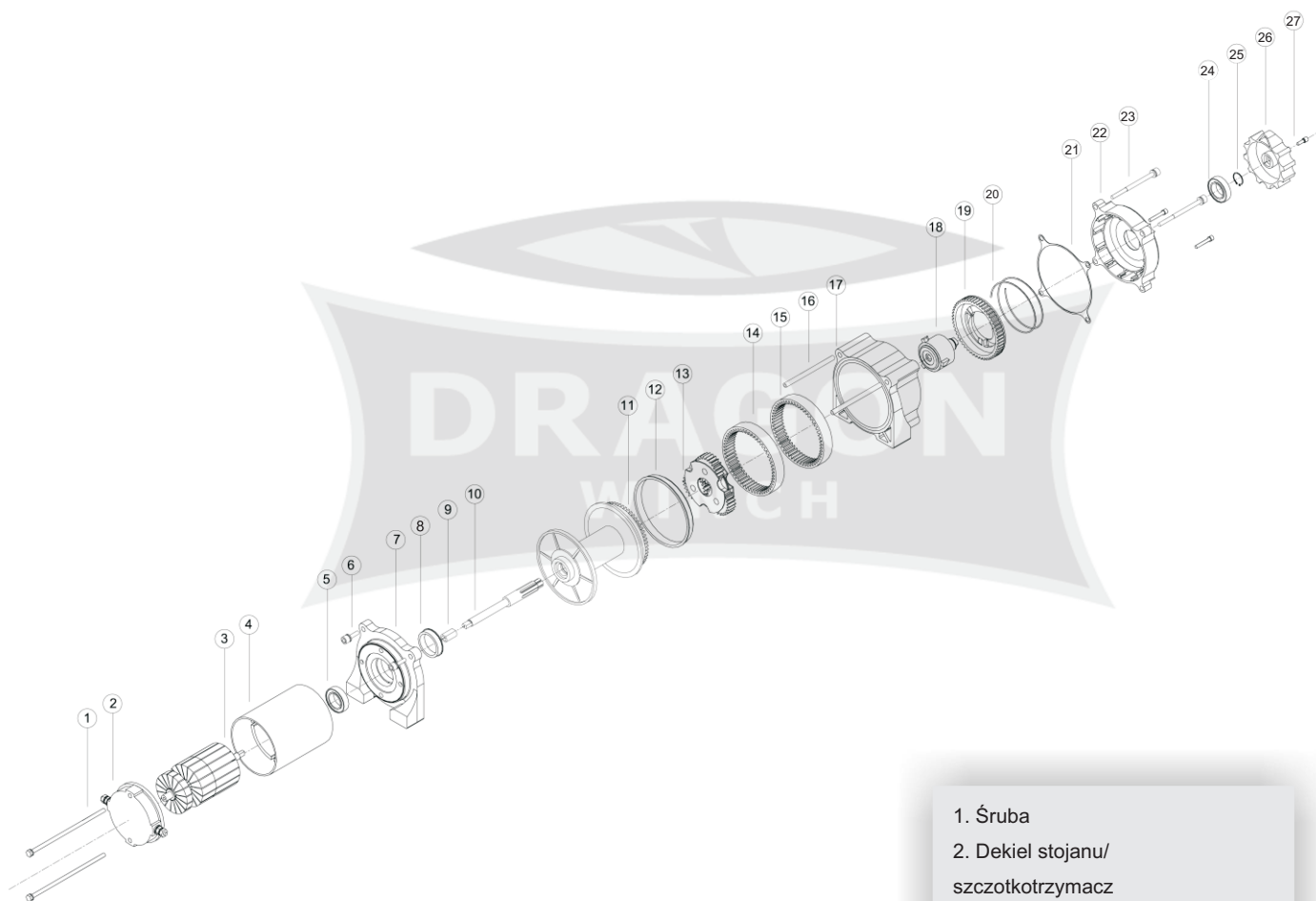
obciążenie liny	kg	brak	907	1326
prędkość liny	m/min	4,7	3,5	1,6
pobór prądu 12 V	ampery	20	130	169

Siła uciągu w zależności od warstwy liny

warstwa liny		1	2	3	4	5
uciąg liny	kg	1326	1079	909	785	691
ilość liny na bębnie	m	1,9	4,2	6,8	9,7	15



A	Długość wyciągarki	320 mm
B	Szerokość wyciągarki	113 mm
C	Wysokość od podstawy do najwyższego punktu wyciągarki	110 mm
D	Rozstaw otworów montażowych (długość)	124 mm
E	Rozstaw otworów montażowych (szerokość)	76 mm
F	Długość bębna (wewnętrzna)	80 mm
G	Średnica bębna	38 mm
H	Długość silnika	136 mm
I	Grubość stóp montażowych	30 mm



1. Śruba
2. Dekiel stojanu/
szczotkotrzymacz
3. Wirnik
4. Stojan silnika
5. Łożysko wirnika
6. Śruba belki
7. Stopa montażowa
8. Łożysko ślizgowe
9. Łącznik osi napędowej
10. Oś napędowa
11. Bęben
12. Łożysko ślizgowe
13. Stopień przekładni
14. Bieżnia zębata przekładni
15. Bieżnia zębata przekładni
16. Belka
17. Obudowa przekładni
18. Wybierak
19. Sprzęgło
20. Sprężyna sprzęgła
21. Uszczelka gumowa
22. Dekiel przekładni
23. Śruba
24. Łożysko
25. Seger
26. Przełącznik praca/luz
27. Śruba

Opis urządzenia: wyciągarka samochodowa marki DRAGON WINCH zasilana prądem stałym o napięciu 12 V lub 24 V o uciążu znamionowym (LB) 3000.

Wyrób zgodny z:

- ☑ Dyrektywą 89/336/CEE dotyczącą kompatybilności elektromagnetycznej zmodyfikowanej przez Dyrektywę 92/31/CEE i zmodyfikowaną przez Dyrektywę 2004/108/CE.
- ☑ Dyrektywą Niskiego Napięcia 73/23/CEE zmodyfikowaną przez Dyrektywę 2006/95/WE.
- ☑ EN 60204-1:1997 zmodyfikowaną przez Dyrektywę EN 60204-1:2010
- ☑ EN 60335-1:1994/A1+A11+A12+A13 zmodyfikowaną przez Dyrektywę
- ☑ EN 60335-1:2012/A1+A11+A12+A13
- ☑ EN 50144-1:1998 zmodyfikowaną przez Dyrektywę EN 50580:2012
- ☑ EN 61029-1:2000 zmodyfikowaną przez Dyrektywę EN 61029-1:2009