

## DWH 9000 HD



- ☑ **Zastosowanie:** samochody terenowe
- ☑ **Napięcie:** 12 V
- ☑ **Moc:** 9 KM
- ☑ **Uciąg:** 9 000 lb/ 4 082 kg
- ☑ **Przekładnia:** trójstopniowa przekładnia planetarna
- ☑ **Redukcja:** 136:1
- ☑ **Rodzaj hamulca:** dynamiczny
- ☑ **Długość liny stalowej:** 28 m
- ☑ **Długość liny syntetycznej:** 26 m
- ☑ **Wymiary (LxWxH):** 590 mm x 168 mm x 278 mm
- ☑ **Waga zestawu brutto:** 40 kg
- ☑ **Rozstaw śrub montażowych:** 254 mm x 114 mm
- ☑ **Kontaktor:** 500 A

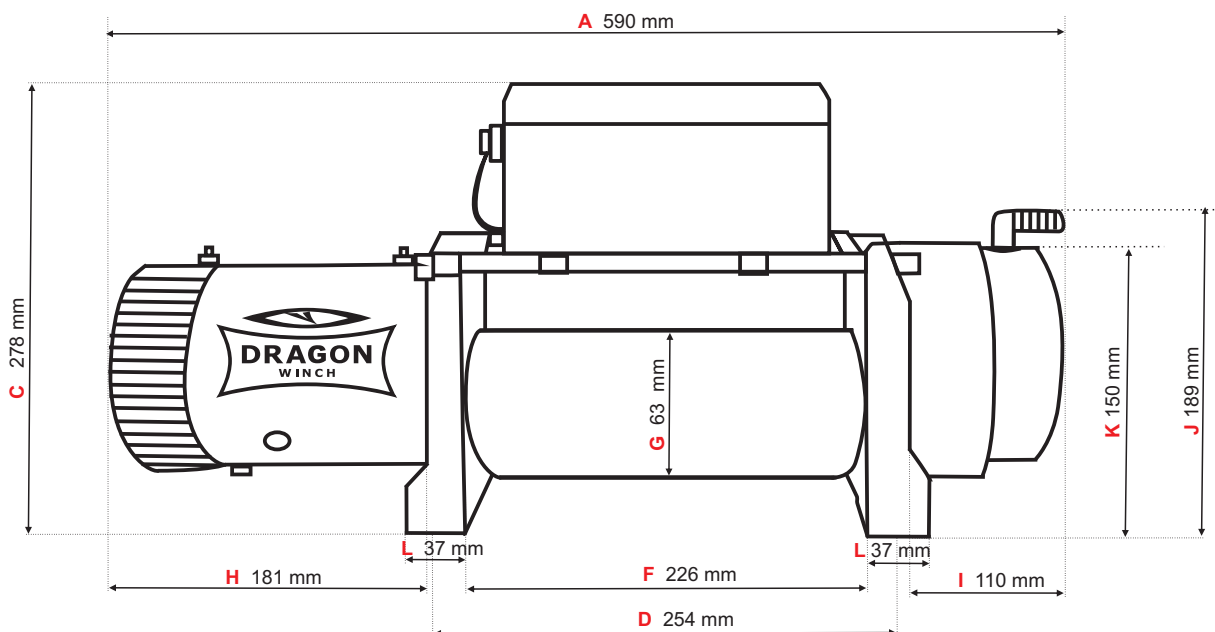


### Szybkość zwijania liny i pobór prądu (pierwsza warstwa liny na bębnie)

obciążenie liny	kg	brak	1812	2718	4082
prędkość liny	m/min	20	9	7	4,5
pobór prądu	ampery	58	220	280	360

### Siła uciągu w zależności od warstwy liny

warstwa liny		1	2	3	4
uciąg liny	kg	4082	3287	2704	2313
ilość liny na bębnie	m	6	13	22	28



A	Długość wyciągarki	590 mm
B	Szerokość wyciągarki	168 mm
C	Wysokość od podstawy do najwyższego punktu wyciągarki	278 mm
D	Rozstaw otworów montażowych (długość)	254 mm
E	Rozstaw otworów montażowych (szerokość)	114 mm
F	Długość bębna (wewnętrzna)	226 mm
G	Średnica bębna	63 mm
H	Długość silnika	181 mm
I	Długość przekładni	110 mm
J	Wysokość od podstawy do górnej krawędzi przekładni	150 mm
K	Wysokość od podstawy do górnej krawędzi dźwigni przekładni	189 mm
L	Grubość stóp montażowych	37 mm

