

DWH 2500 HD



- ☑ **Zastosowanie:** quady extreme, UTV
- ☑ **Napięcie:** 12 V
- ☑ **Moc:** 1,6 KM
- ☑ **Uciąg:** 2 500 lb/1 133 kg
- ☑ **Przekładnia:** trójstopniowa przekładnia planetarna
- ☑ **Redukcja:** 136:1
- ☑ **Rodzaj hamulca:** automatyczny
- ☑ **Długość liny stalowej:** 15 m
- ☑ **Długość liny syntetycznej:** 15 m
- ☑ **Wymiary (LxWxH):** 347mm x 114 mm x 116 mm
- ☑ **Waga zestawu brutto:** 11 kg
- ☑ **Rozstaw śrub montażowych:** 169 mm x 76 mm
- ☑ **Sterowanie:** kontaktor 200 A

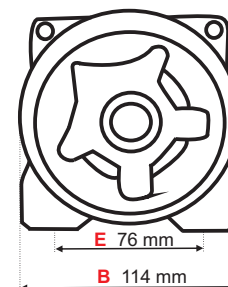
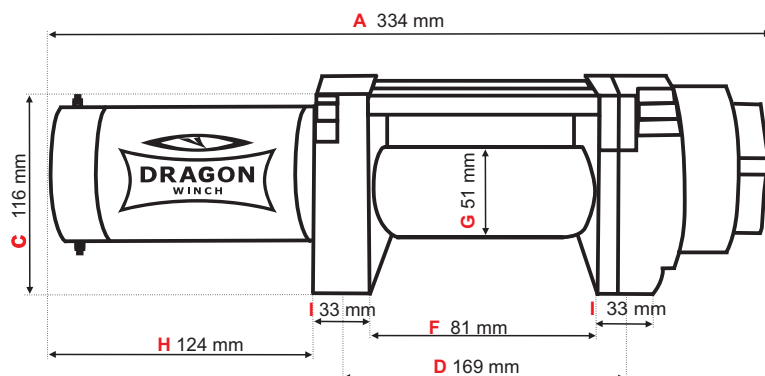


Szybkość zwijania liny i pobór prądu (pierwsza warstwa liny na bębnie)

obciążenie liny	kg	brak	907	1133
prędkość liny	m/min	8,3	5,5	3,5
pobór prądu 12 V	ampery	25	107	120

Siła uciągu w zależności od warstwy liny

warstwa liny		1	2	3	4	5
uciąg liny	kg	1133	910	770	665	585
ilość liny na bębnie	m	1,9	4,2	6,8	9,7	15



A	Długość wyciągarki	334 mm
B	Szerokość wyciągarki	114 mm
C	Wysokość od podstawy do najwyższego punktu wyciągarki	116 mm
D	Rozstaw otworów montażowych (długość)	169 mm
E	Rozstaw otworów montażowych (szerokość)	76 mm
F	Długość bębna (wewnętrzna)	81 mm
G	Średnica bębna	51 mm
H	Długość silnika	124 mm
I	Grubość stóp montażowych	33 mm