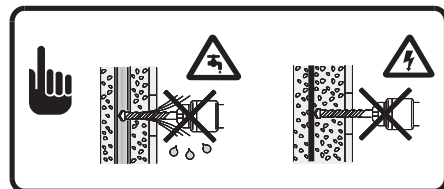
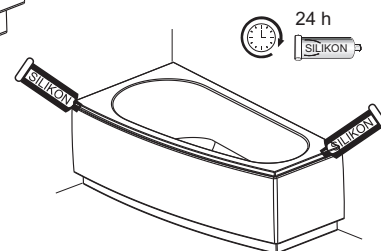
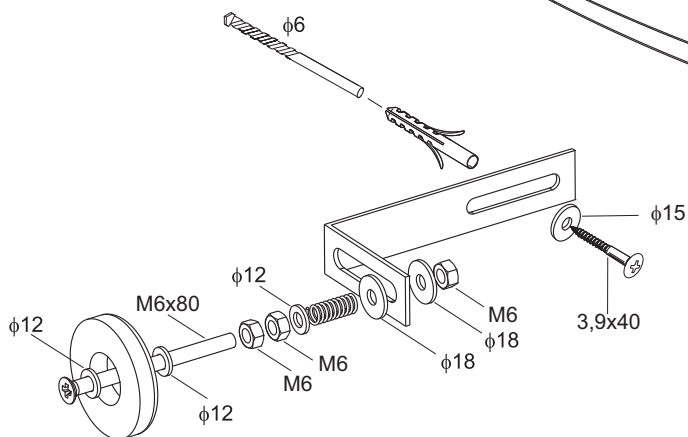
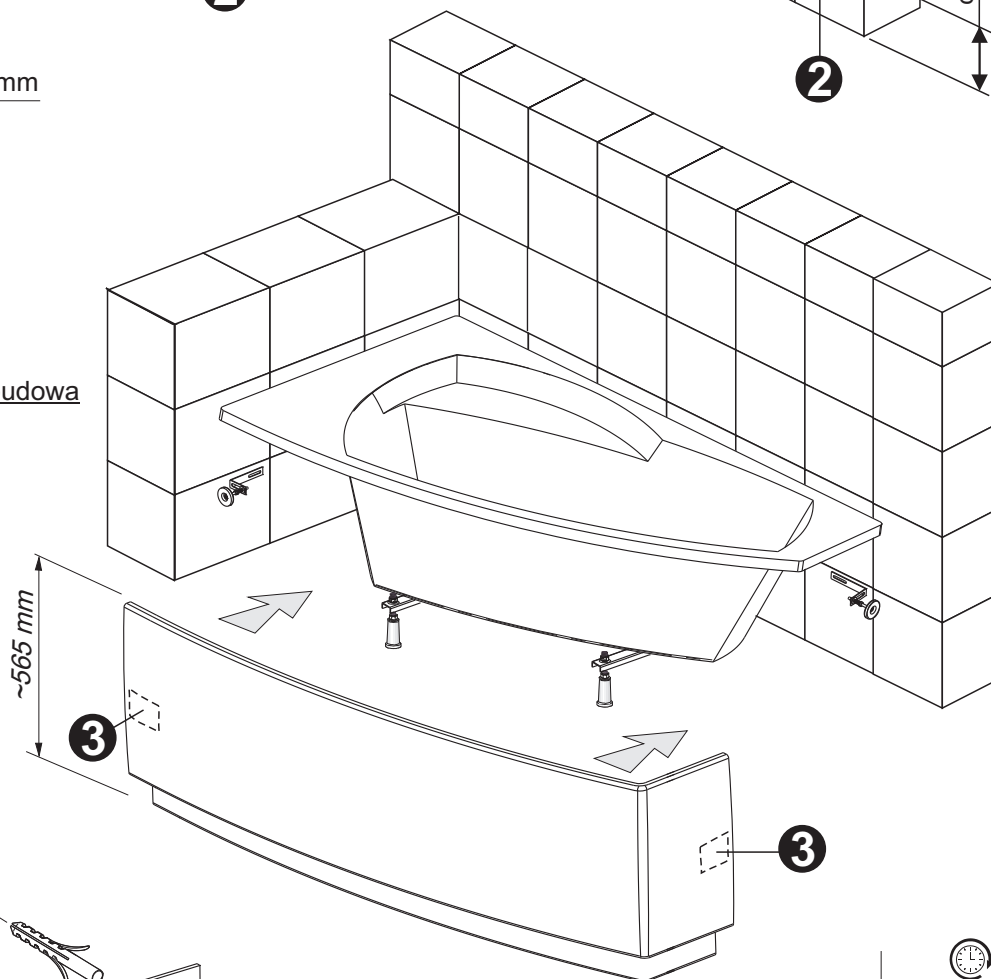
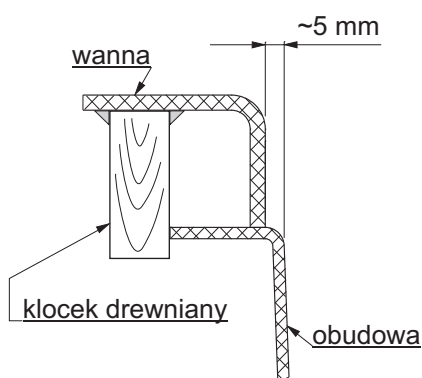
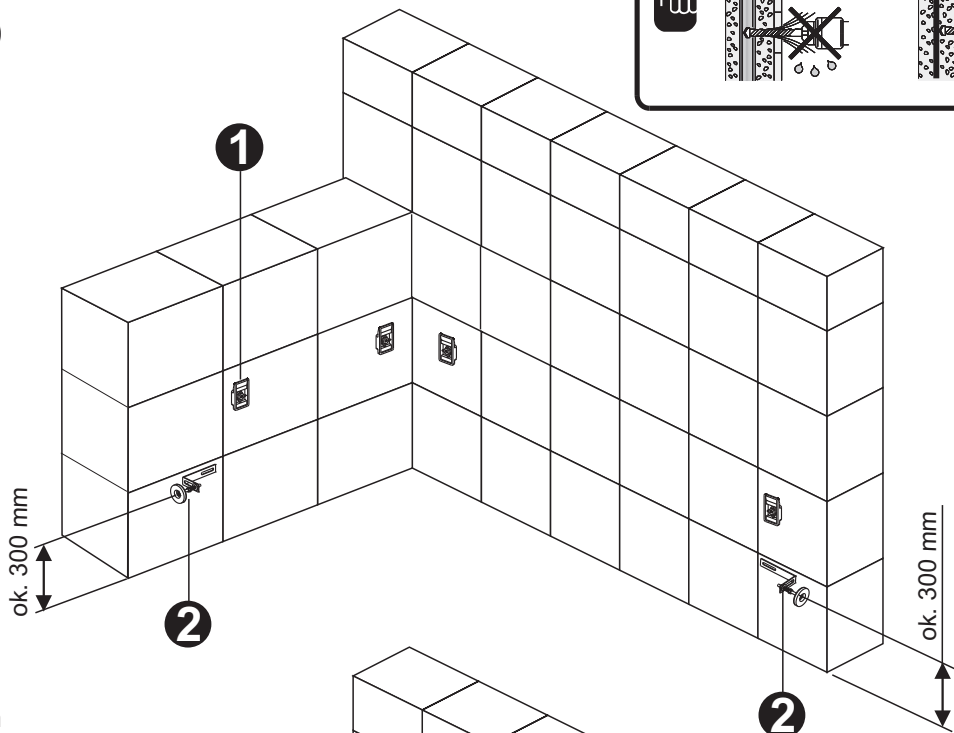


MONTAŻ OBUDOWY WANNA SENSO



- 1 - WSPORNIK
- 2 - MAGNES
- 3 - PŁYTKA



UWAGA ! Uszczelnić odpowiednim silikonem po napełnieniu wodą!

052-011-000067UP
050309