

1

PL

Dla kabin montowanych bezpośrednio na płytkach ceramicznych należy nakleić pasek PVC pod częściami stałymi. Przystaw element stały do kabiny do ściany tak, aby krawędź szyby znajdowała się w odległości 28 mm (18 mm przy montażu brodzika pod płytki) od rantu brodzika, wypoziomuj go i zaznacz pośrodku owalnych otworów miejsca pod wiercenie otworów montażowych. Wywierć otwory o średnicy 8 mm i umieść w nich kołki rozporowe. Przykręć element stały drzwi do ściany za pomocą wkrętów A. Następnie nasuń na ten element plastikowy łącznik profilu dolnego oraz uszczelkę przyszybową. W celu łatwiejszego montażu uszczelki należy zwilżyć krawędź szyby roztworem wody z mydłem.

BG

Под неподвижните елементи на душ кабините, които се монтират непосредствено върху керамичните плочки, трябва да се залепи лента PVC. Поставете фиксиращия елемент на вратата върху стената, така че стъкленият ръб да се намира на 28 mm (18 mm, когато душовото корито ще се вгражда в плочките) от ръба на душовото корито, нивелирайте елемента и отбележете мястото за пробиване на дупки за монтаж в овалните дупки. Пробийте в стената дупки с диаметър 8 mm и поставете в дупките дюбели. Закрепете към стената фиксиращия елемент на вратата с помощта на винтове А. След това плъзнете долния пластмасов свързващ профил и стъкления уплътнител върху елемента. Навлажнете стъкления ръб с воден разтвор на сапун, за да улесните монтажа на уплътнителя.

CZ

Pro sprchové zástěny montované přímo na keramickém obkladu je nezbytné nalepit PVC pásek pod upevňovaný prvek. Pevný díl dveří přiložte ke zdi tak, aby okraj skla byl 28 mm od okraje sprchové vaničky (18 mm, pokud bude sprchová vanička instalována pod obklad). Vyrovnajte jej a ve středu oválných otvorů montážních konzol označte místa pro vyvrtání montážních otvorů. Vyvrtejte do zdi otvory o průměru 8 mm a do těchto otvorů vložte hmoždinky. Pomocí šroubů A přišroubujte montážní konzole pevné boční stěny a pevného dílu dveří ke zdi. Nasuňte na pevný díl dveří spojku podlahového profilu a dále těsnící lištu. Předtím navlhčete okraj skla mýdlovým roztokem, montáž těsnící lišty se tím usnadní.

EN

For shower enclosures, which are assembled directly on the ceramic floor tiles, PCV strap must be stick under the fixed element. Place the door fixed element onto the wall in such a manner that the glass edge is located 28 mm (18 mm when the shower tray will be built in tiles) from the shower tray edge, level the element and mark the place for drilling of installation holes in the oval holes. Drill 8 mm diameter holes in the wall and place wall anchors into these holes. Attach the fixed door element to the wall using type A screws. Next, slide the lower plastic connector profile and glass stripping onto this element. Moisten the glass edge with a soap water solution to make installation of stripping easier.

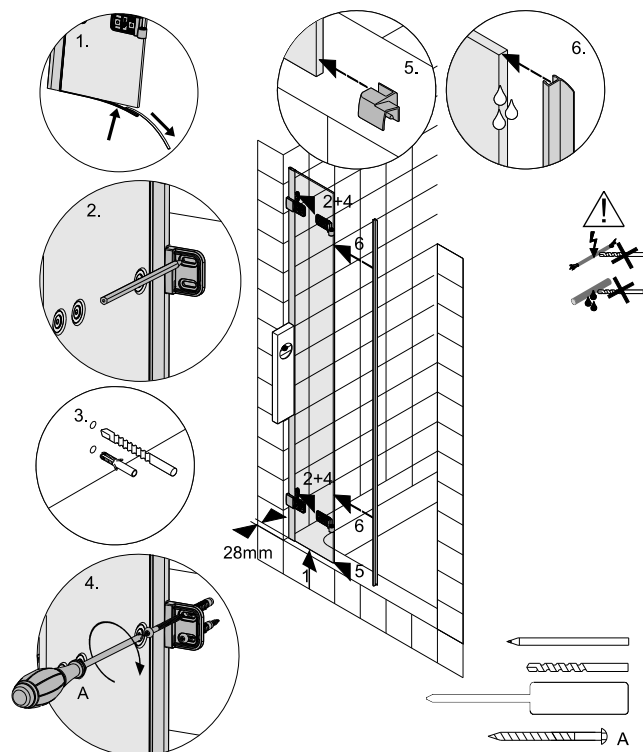
HU

Azoknál a zuhanykabinoknál, amelyek kerámiatálcára vannak építve, a PVC csíkot a fix elem alá kell helyezni. Helyezze az ajtó fix (nem nyíló) részét a falhoz oly módon, hogy az üveg széle 28 mm-re legyen a zuhanytálca szélétől (illetve 18 mm-re, ha csempézett zuhanytálca van), vízszintezze az ajtó fix részét, és jelölje be a falon furatok helyét az ovális nyílások közepén. Fúrjon 8 mm-es furatokat a falba, és helyezze be a tipliket. Rögzítse a falhoz az ajtó fix részét az „A” csavarokkal. Csúsztassa az ajtó fix részére az alsó műanyag összekötő elemet és az üveg szélére a zárócsíkot. Könnyebb lesz felhelyezni a zárócsíkot, ha az üveg szélét megnedvesíti szappanos vízzel.

RO

Pentru cabinele de dus montate direct pe gresie, banda de PVC trebuie lipita sub elementul fix. Amplasati elementul fix al usii pe perete astfel incat marginea sticlei sa se afle la 28 mm (18 mm cand cadita de dus este imbracata in gresie) distanta de marginea caditei de dus, aduceti elementul la același nivel și marcați locul de realizare a orificiilor pentru instalare în orificiile ovale. Realizați în perete orificii de 8 mm diametru și amplasați ancorele de perete în aceste orificii. Fixați elementul fix al usii de perete utilizând șuruburi de tip A. Apoi, glisați profilul racordului din plastic inferior și curelele pentru geamuri pe acest element. Umeziți marginea sticlei cu o soluție de apă și săpun pentru a facilita instalarea curelelor

## HDRF



RUS

При монтаже душевых кабин непосредственно на плитку, необходимо под стационарными элементами использовать ленту ПВХ. Приложите неподвижные элементы двери к стене так, чтобы край стекла находился на расстоянии 28 мм (18 мм при монтаже поддона под плитку) от борта поддона, выставьте его и отметьте посередине места для сверления овальных монтажных отверстий. Высверлите в стене отверстия диаметром 8 мм и вставьте в них распорные пробки. Прикрепите неподвижный элемент двери к стене шурупом А. Потом на неподвижный элемент наденьте пластиковый соединитель нижнего профиля, а также уплотнитель стекла. Для упрощения монтажа уплотнителя край стекла нужно намочить раствором воды с мылом.

SK

Pre sprchovacie zástěny montované priamo na keramickom obkladě je nezbytné nalepiť PVC pásku pod upevňovaný prvok. Pevný diel dverí priložte k stene tak, aby okraj skla bol 28 mm od okraja sprchovacej vaničky (18 mm, ak bude sprchovacia vanička obložená). Vyrovnajte ho a v strede oválnych otvorov montážnych konzol označte miesta pre vyvrtanie montážnych otvorov. Vyvrťajte do steny otvory s priemerom 8 mm a do týchto otvorov vložte hmoždinky. Pomocou skrutiek A priskrutkujte montážnu konzolu pevnej bočnej steny a pevného dielu dverí k stene. Nasuňte na pevný diel dverí spojku podlahového profilu a ďalej tesniacu lištu. Predtým navlhčite okraj skla mýdlovým roztokom, montáž tesniacej lišty sa tým zjednoduší.

UA

Під час монтажу душових кабін безпосередньо на плитку під стаціонарні елементи необхідно використовувати ПВХ стрічку. Прикладіть нерухомі елементи дверей до стіни таким чином, щоб край скла знаходився на відстані 28 мм (18 мм при монтажі піддона під плитку) від борту піддона, виставте його і відзначте посередині місця для свердління овальних монтажних отворів. Висвердліть в стіні отвори діаметром 8 мм і вставте в них розпірні пробки. Прикріпіть стінку і нерухомий елемент дверей до стіни шурупом А. Потім на цей елемент одягніть пластиковий з'єднувач нижнього профілю, а також ущільнювач скла. Для полегшення монтажу ущільнювача край скла потрібно змочити розчином води.

2

**PL** W profil dolny wsuń plastikowy łącznik przyścienny i umieść go w łączniku założonym na elemencie stałym drzwi. Następnie dosuń profil dolny do ściany we wnęce. Wsuń w uszczelkę przyścienną pasek magnetyczny, przystaw ją do ściany i wypoziomuj. Następnie zdejmij pasek osłaniający warstwę kleju i przyklej uszczelkę do ściany.

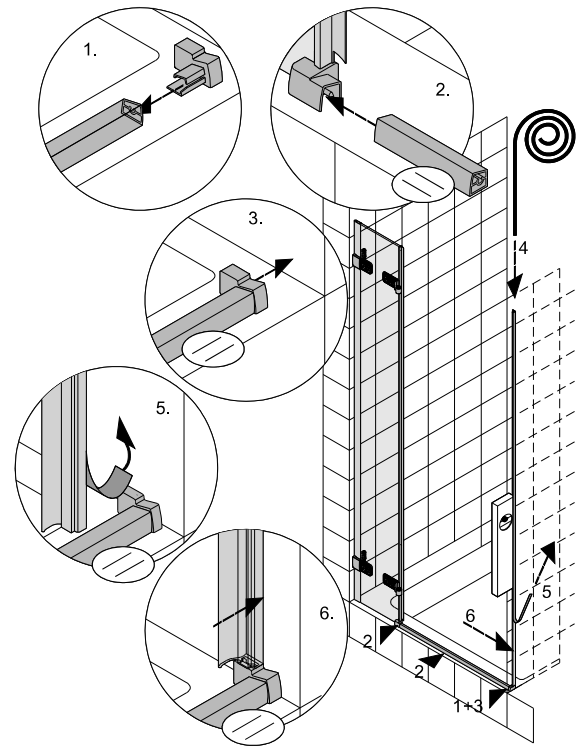
**BG** Плъзнете стенния съединител върху долния ръб и го поставете върху съединителя, намиращ се върху фиксирания елемент за врата. След това плъзнете долния профил към стената във вътрешността на нишата. Плъзнете магнитната лента в стенния уплътнител, поставете я до стената и изравнете. След това отстранете предпазната лента върху лепящата повърхност и залепете уплътнителя към стената.

**CZ** Nasuňte na spodní podlahový profil plastovou spojku profilu pro upevnění na zeď niky, zasuňte tento profil do spojky profilu, která je namontována na pevném dílu dveří. Následně přisuňte podlahový profil směrem ke zdi výklenku. Nasuňte magnetický pásek do těsnící lišty, kterou přiložte na zeď niky, zarovnejte ji. Jako další krok odstraňte ochranný pásek z lepicí plochy těsnící lišty a připevněte těsnící lištu na zeď.

**EN** Slide the plastic wall connector onto the lower edge and place this on the connector located on the fixed door element. Next, slide the lower profile towards the wall located inside the alcove. Slide the magnetic strip into the wall stripping and place it next to the wall and level. Next, remove the protective strip on the glued surface and attach the stripping to the wall.

**HU** Csatlakoztassa az összekötő elemet profil fal felőli végéhez, majd csatlakoztassa a profilt az ajtó fix része felőli összekötő elemhez. Ezután csúsztassa a profilt a fal felé. Csúsztassa be a mágneses csíkot a falí sínbe, helyezze azt a fal mellé és állítsa függőleges helyzetbe. Távolítsa el a védőfóliát a falí sín ragasztós éléről, és ragassza a sínt a falhoz.

**RO** Glisați racordul de perete din plastic pe marginea inferioară și amplasați-l pe racordul afl at pe elementul fix al ușii. Apoi, glisați profilul inferior înspre peretele din interiorul nișei. Glisați banda magnetică în curelele de perete, amplasați-o lângă perete și aduceți-o la același nivel. Apoi, scoateți banda de protecție de pe suprafața cu adeziv și fixați curelele de perete.



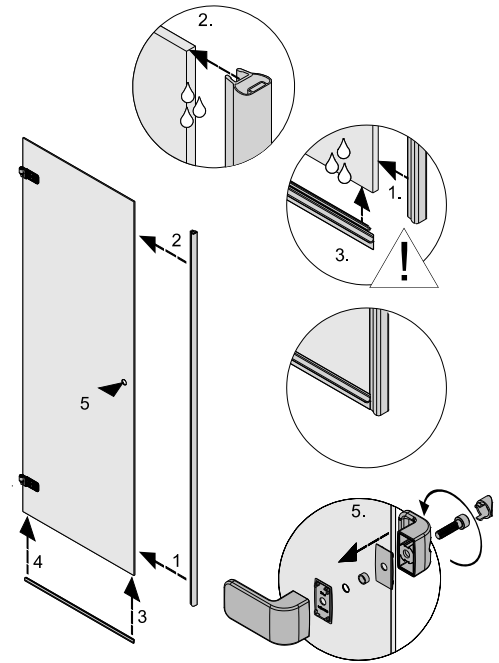
**RUS** В нижний профиль вставьте настенный пластиковый соединитель и вставьте его в соединитель, закрепленный на неподвижном элементе двери. Потом подвиньте нижний профиль к стене в паз. Вставьте в настенный уплотнитель магнитную ленту, приложите ее к стене и выставьте. Потом снимите ленту, смажьте под ней клеем и приклейте ее к стене.

**SK** Nasuňte na spodný podlahový profil plastovú spojku profilu pre upevnenie na stenu niky, zasuňte tento profil do spojky profilu, ktorá je namontovaná na pevnom diely dverí. Následne prisuňte podlahový profil smerom k stene výklenku. Nasuňte magnetický pás do tesniacej lišty, ktorú priložte na stenu niky, zarovnajete ju. Ako ďalší krok odstráňte ochranný pás z lepiacej plochy tesniacej lišty a pripevnite tesniacu lištu na stenu.

**UA** У нижній профіль вставте настінний пластиковий з'єднувач і вставте його в з'єднувач, закріплений на нерухомому елементі дверей. Потім посуňte нижній профіль до стіни в паз. Вставте в настінний ущільнювач магнітну стрічку, прикладіть її до стіни і виставте. Потім зніміть стрічку, намастіть під нею клеєм і приклейте її до стіни.

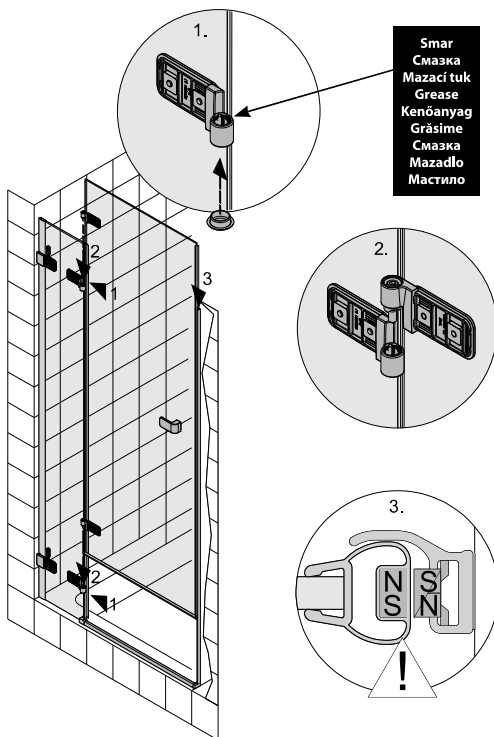
3

- PL** Nałóż uszczelkę magnetyczną. W celu łatwiejszego montażu najpierw posmaruj krawędź wodą z mydłem. Nałóż uszczelkę dolną na drzwi tak, aby jej koniec był równo z uszczelką magnetyczną. Przykręć uchwyt drzwiowy.
- BG** Монтирайте магнитното уплътнение. Навлажнете ръба с воден разтвор на сапун, за да улесните монтажа на уплътнението. Поставете долното уплътнение върху вратата, за да го подравните с магнитното уплътнение. Монтирайте дръжката на вратата.
- CZ** Nasaďte magnetickou těsnící lišty na dveře. Předtím navlhčete okraj skla mydlovým roztokem, montáž magnetické těsnící lišty se tím usnadní. Spodní těsnící lišty nasaďte na dolní okraj dveří a zarovnejte ji s magnetickou těsnící lištou. Pripěvněte na dveře madlo.
- EN** Slide on the magnetic stripping. Moisten the edge with soap water solution to make installation of stripping easier. Place the bottom stripping onto the door to align it with magnetic stripping. Attach the door grip.
- HU** Helyezze fel a mágneses csíkot. Könnyebb lesz felhelyezni a csíkot, ha az üveg szélét megnedvesíti szappanos vízzel. Helyezze az alsó zárócsíkot az ajtóra, és igazítsa a mágneses csíkhoz. Szerelje fel az ajtófogantyút.
- RO** Glisați benzile magnetice. Umeziți marginea cu o soluție de apă și săpun pentru a facilita instalarea curelelor. Amplașați curea inferioară pe ușă pentru a o alinia cu banda magnetică. Atașați mânerul ușii.
- RUS** Наложите магнитный уплотнитель. Для упрощения монтажа, прежде всего, смажьте край водой с мылом. Наложите нижний уплотнитель на дверь так, чтобы его конец равнялся с магнитным уплотнителем. Прикрутите дверную ручку.



- SK** Nasaďte magnetickú tesniacu lištu na dvere. Predtým navlhčite okraj skla mydlovým roztokom, montáž magnetickej tesniacej lišty sa tým zjednoduší. Spodnú tesniacu lištu nasaďte na dolný okraj dverí a zarovnajte ju s magnetickou tesniacou lištou. Pripievňte na dvere držadlo.
- UA** Накладіть магнітний ущільнювач. Для полегшення монтажу, перш за все, змастіть край водою з милом. Накладіть нижній ущільнювач на двері так, щоб його кінець рівнявся з магнітним ущільнювачем. Прикрутіть дверну ручку.

4



- PL** Nałóż dolną zaślepkę zawiasu i nasmaruj wewnętrzne części zawiasów przykręconych do elementu stałego drzwi, a następnie zamocuj drzwi łącząc ze sobą elementy zawiasów. Upewnij się, że magnesy w uszczelkach łączą się ze sobą.
- BG** Монтирайте долният покриващ елемент на пантите и смажете вътрешността на пантите, прикрепени към фиксиран елемент на вратата, после монтирайте вратите, като скрепите елементите на пантите един към друг. Уверете се, че магнитите в уплътнението образуват контакт.
- CZ** Nasaďte spodní krytky závěsů a promažte vnitřní části závěsů, které jsou připojeny k pevnému dílu dveří. Poté nasaďte dveře na závěsy pevného dílu dveří. Dbejte na to, aby se magnety, které jsou uvnitř těsnících lišt, vzájemně dotýkaly.
- EN** Slide on the hinge lower covering element and lubricate the internal parts of hinges attached to the fixed door element and next install the doors by attaching hinge elements to each other. Ensure that magnets inside the stripping contact each other.
- HU** Helyezze fel az alsó zsanér fedőlapját, és kenőanyaggal kenje meg az ajtó fix részén lévő zsanérokat, majd szerelje fel az ajtót a zsanérok összeillesztésével. Ellenőrizze, hogy a mágnesek megfelelően összeérnek-e.
- RO** Glisați elementul inferior de acoperire a balamalei și lubrifiați părțile interne ale balamalelor prinse de elementul fix al ușii și apoi instalați ușile fixând elementele balamalelor unul de celălalt. Asigurați-vă că magnetii din interiorul curelelor sunt în contact unul cu altul.

**RUS** Наложите нижнюю заглушку петли и смажьте внутренние части завес, прикрепленных к неподвижному элементу двери, а потом прикрепите дверь, связывая между собой элементы завес. Убедитесь, что магниты в уплотнителях (дверной и стенки) притягиваются один к другому.

**SK** Nasadte spodné krytky závesov a premastite vnútorné časti závesov, ktoré su pripojené k pevnému dielu dverí. Potom nasadte dvere na závesy pevného dielu dverí. Dbajte na to, aby sa magnety, ktoré sú vnútri tesniacich líšt, vzájomne dotýkali.

**UA** Накладіть нижню заглушку завіси і змастіть внутрішні частини завіс, прикріплених до нерухомого елемента дверей, а потім прикріпіть двері, зв'язуючи між собою елементи завіси. Переконайтеся, що магніти в ущільнювачах притягуються один до одного.

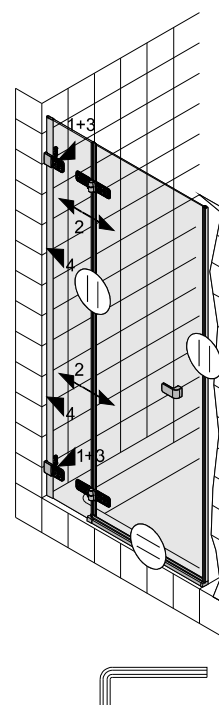
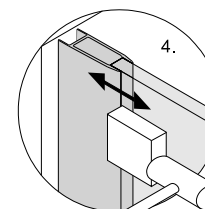
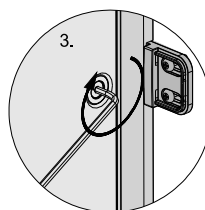
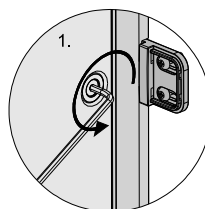
**5**

**PL** Poluzuj śruby mocujące wsporniki elementu stałego i wyreguluj położenie elementów kabiny tak, aby pionowe krawędzie drzwi były równoległe względem siebie oraz dolna krawędź była równoległa do brodzika. Tym samym sposobem wyreguluj ściankę. Regulację położenia drzwi można przeprowadzić w podobny sposób na zawiasach drzwiowych. Zablokuj śruby mocujące wsporniki elementu stałego i dosuń do ściany profil przyścienny znajdujący się na elemencie stałym kabiny, do tego celu użyj np. drewnianego kłocka. Jeżeli będzie konieczne wsunięcie szkła elementu stałego w profil, wtedy poluzuj śruby wsporników i wepchnij ostrożnie element stały w profil.

**BG** Развийте монтажните винтове на подпорите на фиксираните елементи и регулирайте положението на елементите на душ кабината така, че вертикалните ръбове на вратата да са успоредни, а долният ръб на вратата да е успореден на душовото корито. Така можете да регулирате положението на стената. Регулирането на положението на вратата може да се осъществи подобно на регулирането на пантите. Блокирайте монтажните винтове на подпорите на фиксираните елементи и плъзнете стенния профил от фиксирания елемент на душ кабината към стената с помощта, например, на дървено трупче. Ако се налага стъклото на фиксирания елемент да се плъзне в профила, развийте винтовете на подпоратат и внимателно бутнете фиксирания елемент в профила.

**CZ** Uvolněte šrouby montážních konzol pevného dílu dveří a seřídte díly sprchového koutu tak, aby svislé okraje dveří a pevného dílu byly vzájemně rovnoběžné a dolní okraj dveří byl rovnoběžný se sprchovou vaničkou. Stejným způsobem můžete nastavit polohu pevné boční stěny. Nastavení polohy dveří je možné obdobným podobným způsobem i na dveřních závěsech. Utáhněte šrouby montážních konzol pevného dílu a pomocí např. dřevěné kostky přitlačte svislý těsnící profil pevné stěny směrem ke zdi. Jestliže je nutné sklo pevné dílu dveří zasunout do profilu, uvolněte šrouby montážních konzol a jemně zatlačte pevný díl do profilu.

**EN** Loosen up installation screws of fixed element support brackets and adjust placement of shower stall elements in such a way as to ensure that the vertical door edges are parallel to each other and that the bottom door edge is parallel to the shower tray. This way you can adjust the wall position. Adjustment of door position can be carried out in a similar manner on door hinges. Block the mounting screws of the fixed element support brackets and slide the wall profile located on shower stall fixed element to the wall using e.g. a wooden block. If fixed element glass needs to be slid in the profile, loosen up support brackets screws and gently push the fixed element into the profile.



**HU** Lazítsa meg az ajtó fix részét tartó elemek rögzítőcsavarjait, és állítsa be a zuhanykabin részeinek helyzetét oly módon, hogy a függőleges élek egymással párhuzamosan álljanak, az alsó él pedig párhuzamos legyen a zuhanytálccával. Ugyanígy állíthatja be az oldalfal helyzetét is. Az ajtó helyzetét hasonló módon kell beállítani a zsanéroknál. Szorítsa meg az ajtó fix részének rögzítőcsavarjait, majd csúsztassa a fix rész falí profilját a falhoz (pl. egy fadarab segítségével). Ha az ajtó fix részének üvegét arrébb kell csúsztatni a profilban, lazítsa meg a tartóelemek rögzítőcsavarjait, és óvatosan nyomja fix részt a profilba.

**RO** Slăbiți șuruburile de instalare a consolelor de susținere a elementului fix și ajustați poziția elementelor cabinei de duș astfel încât să vă asigurați că marginile verticale ale ușii sunt paralele și că marginea inferioară a ușii este paralelă cu cădița de duș. Astfel puteți regla poziția peretelui. Poziția ușii poate fi reglată în mod similar de la balamalele ușii. Blocați șuruburile de montare ale consolelor de susținere a elementului fix și glisați profilul de perete amplasat pe elementul fix al cabinei de duș către perete utilizând de ex. un bloc de lemn. Dacă sticla elementului fix trebuie glisată în profil, slăbiți șuruburile consolelor de susținere și împingeți ușor elementul fix în profil.

**(RUS)** Двигая болтами крепления неподвижного элемента, отрегулируйте положение элементов кабины так, чтобы вертикальные края двери были параллельными между собой и чтобы нижний край двери был параллельным к поддону. Таким же способом отрегулируйте стенку. Регулирование положения двери можно осуществлять подобным способом на дверных завесах. Заблокируйте болты крепления опор неподвижного элемента и подвиньте к стене настенный профиль, который находится на неподвижном элементе кабины, для выполнения этого действия воспользуйтесь деревянной надставкой. При необходимости установки стекла неподвижного элемента в профиль отпустите болты опор и всуньте осторожно неподвижный элемент в профиль.

**(SK)** Uvoľnite skrutky montážnych konzol pevného dielu dverí a nastavte diely sprchovacieho kúta tak, aby zvislé okraje dverí a pevného dielu boli vzájomne rovnobežné a dolný okraj dverí bol rovnobežný so sprchovacou vaničkou. Rovnakým spôsobom môžete nastaviť polohu pevnej bočnej steny. Polohu dverí na závesoch môžete nastaviť podobným spôsobom. Utiahnite skrutky montážnych konzol pevného dielu a pomocou napr. dreveného klátika pritlačte zvislý tesniaci profil pevnej steny smerom k stene. Ak je nutné sklo pevného dielu dverí zasunúť do profilu, uvoľnite skrutky montážnych konzol a jemne zatlačte pevný diel do profilu.

**(UA)** Рухаючи гвинтами кріплення нерухомого елемента, відрегулюйте положення елементів kabini так, щоб вертикальні краї дверей були паралельними між собою і щоб нижній край дверей був паралельним до піддону. У той самий спосіб відрегулюйте стінку. Регулювання положення дверей можна здійснювати у подібний спосіб на дверних завісах. Заблокуйте гвинти кріплення опор нерухомого елемента і посуньте до стіни настінний профіль, який знаходиться на нерухомому елементі kabini, для виконання цієї дії скористайтеся дерев'яною надставкою. За потреби встановлення скла нерухомого елемента в профіль відпустіть гвинти опор і впхніть обережно нерухомий елемент в профіль.

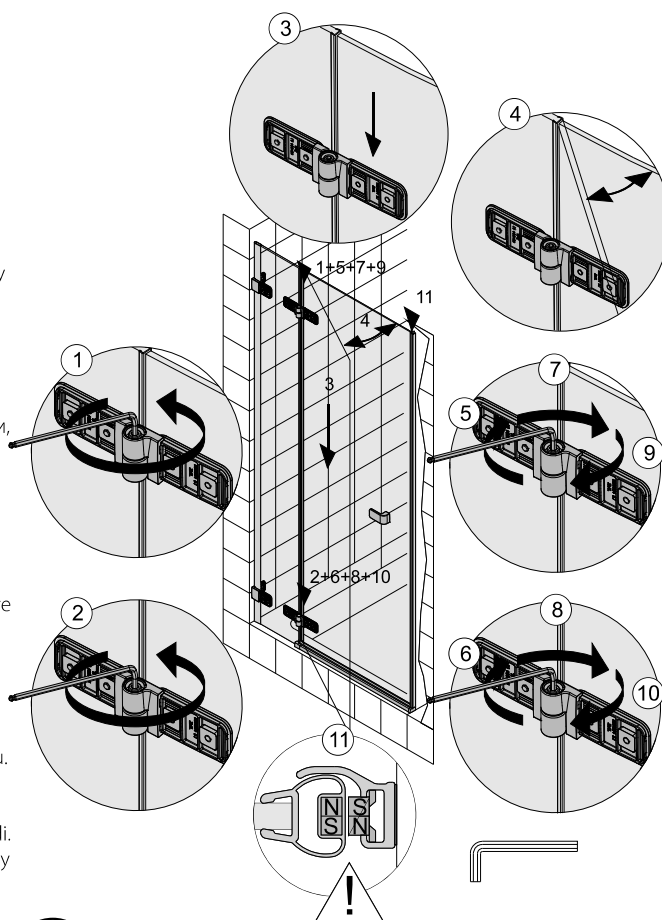
**6**

**(PL)** Poluzuj śruby blokujące w zawiasach. Otwórz i zamknij drzwi w celu dopasowania do siebie mechanizmów unoszących w zawiasach górnym i dolnym drzwi. Upewnij się że, prawe i lewe części zawiasów dobrze do siebie przylegają. Ustaw odpowiednie położenie drzwi tak, aby ich dolna krawędź pokrywała się z krawędzią brodzika i profilu dolnego, oraz aby uszczelki magnetyczne (drzwiowa i na ściance) były połączone ze sobą. Przykręć na przemian śruby mocujące w dolnym i górnym zawiasie, które zablokują mechanizmy unoszące drzwi.

**(BG)** Развийте монтажните винтове на подпорите на фиксираните елементи и регулирайте положението на елементите на душ кабината така, че вертикалните ръбове на вратата да са успоредни, а долният ръб на вратата да е успореден на душовото корито. Регулирането на положението на вратата може да се осъществи подобно на регулирането на пантите. Блокирайте монтажните винтове на подпорите на фиксираните елементи и плъзнете стенния профил от фиксирания елемент на душ кабината към стената с помощта, например, на дървено трупче. Ако се налага стъклото на фиксирания елемент да се плъзне в профила, развийте винтовете на подпората и внимателно бутнете фиксирания елемент в профила.

**(CZ)** Uvolněte šrouby montážních konzol pevné stěny a seřídte díly sprchového koutu tak, aby svislé okraje dveří byly vzájemně rovnoběžné a dolní okraj dveří byl rovnoběžný se sprchovou vaničkou. Polohu dveří na závěsích můžete nastavit podobným způsobem. Utáhněte šrouby montážních konzol pevné stěny a pomocí např. dřevěné kostky přitlačte svislý těsnící profil pevné stěny směrem ke zdi. Jestliže je nutné sklo pevné stěny zasunout do profilu, uvolněte šrouby montážních konzol a jemně zatlačte pevnou stěnu do profilu.

**(EN)** Loosen up installation screws of fixed element support brackets and adjust placement of shower stall elements in such a way as to ensure that the vertical door edges are parallel to each other and that the bottom door edge is parallel to the shower tray. Adjustment of door position can be carried out in a similar manner on door hinges. Lock the mounting screws of the fixed element support brackets and slide the wall profile located on shower stall fixed element to the wall using e.g. a wooden block. If fixed element glass needs to be slid in the profile, loosen up support brackets screws and gently push the fixed element into the profile.



**(HU)** Lazítsa meg az ajtó fix részét tartó elemek rögzítőcsavarjait, és állítsa be a zuhanykabin részeinek helyzetét oly módon, hogy a függőleges élek egymással párhuzamosan álljanak, az alsó él pedig párhuzamos legyen a zuhanytálccával. Az ajtó helyzetét hasonló módon kell beállítani a zsanéroknál. Szorítsa meg az ajtó fix részének rögzítőcsavarjait, majd csúsztassa a fix rész falí profilját a falhoz (pl. egy fadarab segítségével). Ha az ajtó fix részének üvegét arrébb kell csúsztatni a profilban, lazítsa meg a tartóelemek rögzítőcsavarjait, és óvatosan nyomja fix részt a profilba.

**RO** Slăbiți șuruburile de instalare a consolelor de susținere a elementului fix și ajustați poziția elementelor cabinei de duș astfel încât să vă asigurați că marginile verticale ale ușii sunt paralele și că marginea inferioară a ușii este paralelă cu cădița de duș. Poziția ușii poate fi reglată în mod similar de la balamalele ușii. Blocați șuruburile de montare ale consolelor de susținere a elementului fix și glisați profilul de perete plasat elementul fix a cabinei de duș către perete utilizând de ex. un bloc de lemn. Dacă sticla elementului fix trebuie glisată în profil, slăbiți șuruburile consolelor de susținere și împingeți ușor elementul fix în profil.

**RUS** Двигая болтами крепления неподвижного элемента, отрегулируйте положение элементов кабины так, чтобы вертикальные края двери были параллельными между собой и чтобы нижний край двери был параллелен поддону. Регулирование положения двери можно осуществлять подобным способом на дверных завесах. Заблокируйте болты крепления опор неподвижного элемента и подвиньте к стене настенный профиль, который находится на неподвижном элементе кабины, для выполнения этого действия воспользуйтесь деревянной надставкой. При необходимости установки стекла неподвижного элемента в профиль отпустите болты опор и осторожно всуньте неподвижный элемент в профиль.

**SK** Uvoľnite skrutky montážnych konzol pevnej steny a nastavte diely sprchovacieho kútu tak, aby zvislé okraje dverí boli vzájomne rovnobežné a dolný okraj dverí bol rovnobežný so sprchovacou vaničkou. Polohu dverí na závesoch môžete nastaviť podobným spôsobom. Utiahnite skrutky montážnych konzol pevnej steny a pomocou napr. dreveného klátika pritlačte zvislý tesniaci profil pevnej steny smerom k stene. Ak je nutné sklo pevnej steny zasunúť do profilu, uvoľnite skrutky montážnych konzol a jemne zatlačte pevnú stenu do profilu.

**UA** Рухаючи гвинтами кріплення нерухомого елемента, відрегулюйте положення елементів kabini так, щоб вертикальні краї дверей були паралельними між собою і щоб нижній край дверей був паралельним до піддону. Регулювання положення дверей можна здійснювати у подібний спосіб на дверних завесах. Заблокуйте гвинти кріплення опор нерухомого елемента і посуňte до стіни настінний профіль, який знаходиться на нерухомому елементі kabini, для виконання цієї дії скористайтеся дерев'яною надставкою. За потреби встановлення скла нерухомого елемента в профіль відпустіть гвинти опор і впріть обережно нерухомий елемент в профіль.

## 7

**PL** Zamocuj od środka oraz od zewnętrznej strony zaślepki maskujące śruby montażowe wsporników elementu stałego drzwi. Następnie zamocuj zaślepki maskujące śruby montażowe zawiasów drzwiowych oraz pozostałe okrągłe zaślepki osi. Zamocuj na profilu zaślepkę prostokątną.

**BG** Закрепете монтажните винтови покриващи елементи на подпорите на фиксираната стена върху вътрешната и външната повърхност. След което прикрепете монтажни винтови покриващи елементи на пантите на вратата.

**CZ** Nasadte krytky, zakrývající montážní šrouby montážních konzol dveří na vnější straně sprchového koutu. Nasadte krytky montážních šroubů dveřních závěsů.

**EN** Attach installation screw covering elements of fixed door support brackets onto the internal and external surface. Next, attach door hinge installation screw covering elements.

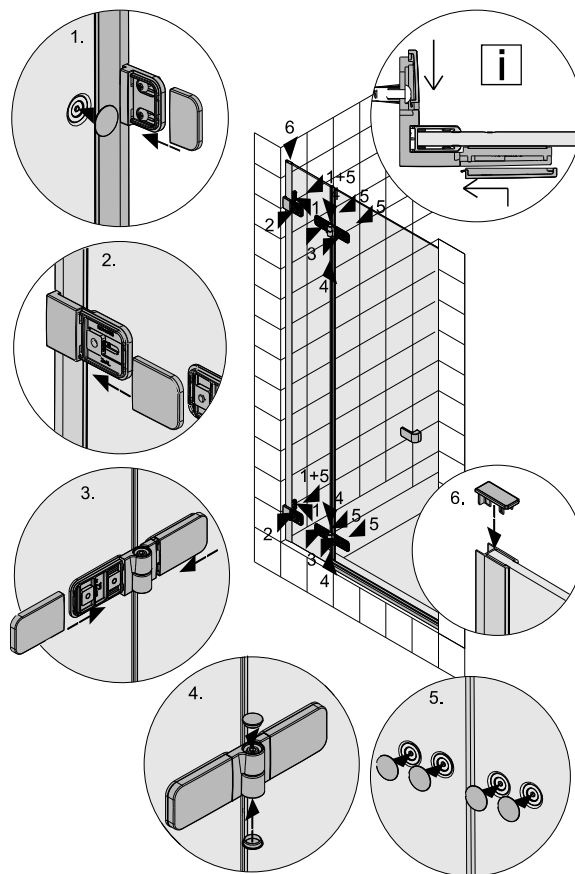
**HU** Helyezze fel a rögzítőcsavarok fedőlapjait az ajtó fix részén lévő tartókra (belül és kívül). Ezután helyezze fel a fedőlapokat a zsanérokra.

**RO** Prindeți elementele de acoperire a șuruburilor de instalare a consolelor de susținere a ușii fixe pe suprafața interioară și pe cea exterioară. Apoi, fixați elementele de acoperire a șuruburilor de instalare a balamalelor ușilor.

**RUS** Закрепите от середины, а также с внешней стороны, заглушки, которые прикрывают монтажные болты опор неподвижного элемента двери. Потом вставьте заглушки на монтажные болты дверных завес.

**SK** Pripojte diely zakrývajúce montážne skrutky podpier pevných dverí k vnútornému a vonkajšiemu povrchu. Následne pripojte diely zakrývajúce montážne skrutky závesov dverí.

**UA** Закріпіть від середини, а також із зовнішнього боку, заглушки, які прикривають монтажні гвинти опор нерухомого елемента дверей. Потім вставте заглушки на монтажні гвинти дверних завіс.



**PL** Od wewnętrznej strony kabiny, uszczelnij silikonem sanitarnym połączenie dolnych krawędzi, ścianki drzwi i profilu dolnego z brodzikiem. Nałóż silikon od wewnątrz na połączeniu profil-ściana pozostawiając wolną przestrzeń od silikonu na długości 30 mm od dolnej krawędzi profilu. Od zewnętrznej strony drzwi uszczelnij połączenie bocznej i dolnej krawędzi elementu stałego ze ścianą i brodzikiem, oraz połączenie profilu dolnego z brodzikiem. Dodatkowo uszczelnij połączenie profilu dolnego z brodzikiem oraz połączenie uszczelki przyściennej ze ścianą. Po zakończeniu montażu nie należy używać kabiny przez 24 godziny. Czas ten niezbędny jest, aby użyty silikon uzyskał odpowiednią twardość.

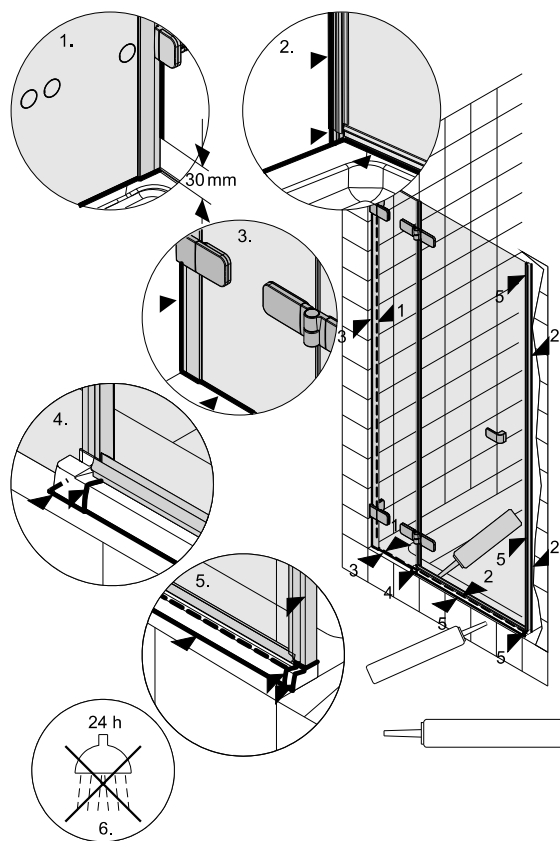
**BG** Използвайте санитарен силикон във вътрешността на душ кабината, за да запечатате долните ръбове на стената на вратата, долния профил към душовото корито, както и връзката между уплътнението и стената. Запечатайте страничните и долните ръбове между фиксирания елемент и стената и душовото корито, както и връзката между уплътнението и стената от външната страна на вратата. Освен това, запечатайте връзката между долния профил и съединителите. Не използвайте душ кабината 24 часа след монтажа. Това време е необходимо, за да достигне силиконът необходимата твърдост.

**CZ** K utěsnění spodních hran pevného dílu dveří a spodního profilu ke sprchové vaničce a dále těsnící lišty ke zdi použijte sanitární silikon, aplikovaný z vnitřní strany sprchového koutu. Následně z vnější strany sprchového koutu utěsněte spáry mezi stěnovým těsnícím profilem a zdí, spodní hrany pevných stěn, spodního profilu s vaničkou a spojení těsnící lišty se zdí. Dodatečně utěsněte spoj spodního profilu se spojkami. Nepoužívejte sprchový kout po dobu 24 hodin po instalaci. Tato doba je potřebná k tomu, aby silikon získal potřebnou tvrdost.

**EN** Use sanitary silicone on the inside of the shower stall to seal the bottom edges of the door wall, and lower profile to the shower tray as well as the connection between wall stripping and the wall. Seal side and lower edges between the fixed element and wall and shower tray as well as connection between wall stripping and wall from the outside of the door. In addition, seal the connection between the lower profile and the connectors. Do not use the shower stall for 24 hours following installation. This time is needed for the silicone to achieve appropriate hardness.

**HU** Szaniter-szilikonnal belülről tömítse az ajtófal alsó élét, az alsó profil és a zuhanytálca közötti rést, valamint a fal csík és a fal közötti rést. Tömítse az oldalsó és alsó éleket a fix elem, a fal és a zuhanytálca között, valamint a fal csík és a fal közötti rést kívülről. Továbbá tömítse az alsó profil és az összekötő elemek közti réseket is. A felszerelést követően még 24 órán keresztül ne használja a zuhanykabinát. A szilikonnak legalább ennyi időre van szüksége a kellő száradáshoz.

**RO** Utilizați silicon sanitar pe partea interioară a cabinei de duș pentru a etanșa marginile inferioare ale peretelui ușii și profilul inferior de cădița de duș, precum și zona de contact dintre curele și perete. Etanșați marginile laterale și inferioare dintre elementul fix și perete și cădița de duș, precum și zona de contact dintre curelele de perete și peretele din exteriorul ușii. În plus, etanșați zona de contact dintre profilul inferior și racorduri. Nu utilizați cabina de duș timp de 24 de ore după instalare. Acest timp este necesar pentru ca siliconul să atingă duritatea corespunzătoare.



**RUS** С внутренней стороны кабины уплотните санитарным силиконом соединение нижнего края стенки двери и нижнего профиля с поддоном, а также соединение настенного уплотнителя со стеной. С внутренней стороны двери уплотните соединение бокового и нижнего краев неподвижного элемента со стеной и поддоном, а также соединение нижнего профиля с поддоном и соединение настенного уплотнителя со стеной. Дополнительно уплотните соединение нижнего профиля соединителями. После завершения монтажа кабиной нельзя пользоваться на протяжении 24 часов. Это время нужно для соответствующего затвердения силикона.

**SK** Na utesnenie spodných hrán pevného dielu dverí, a spodného profilu k sprchovacej vaničke a ďalej tesniacej lišty k stene použite sanirárny silikón, aplikovaný z vnútornej strany sprchovacieho kúta. Následne z vonkajšej strany sprchovacieho kúta utesnite špáry medzi stěnovým tesniacim profilom a stenou, spodné hrany pevných stien, spodného profilu s vaničkou a spojenie tesniacej lišty so stenou. Dodatočne utesnite spoj spodného profilu so spojkami. Nepoužívajte sprchovací kút po dobu 24 hodín po inštalácii. Táto doba je potrebná k tomu, aby silikón získal potrebnú tvrdosť.

**UA** Із внутрішнього боку kabіни ущільніть санітарним силіконом, нижнього краю стінки дверей і нижнього профілю з піддоном, а також з'єднання настінного ущільнювача зі стіною Із внутрішнього боку дверей ущільніть з'єднання бокової і нижнього країв нерухомого елемента зі стіною і піддоном, а також з'єднання нижнього профілю з піддоном і з'єднання настінного ущільнювача зі стіною. Додатково ущільніть з'єднання нижнього профілю з'єднувачами. Після завершення монтажу kabіною не можна користуватися протягом 24 годин. Час цей потрібен для відповідного затвердіння силікону.