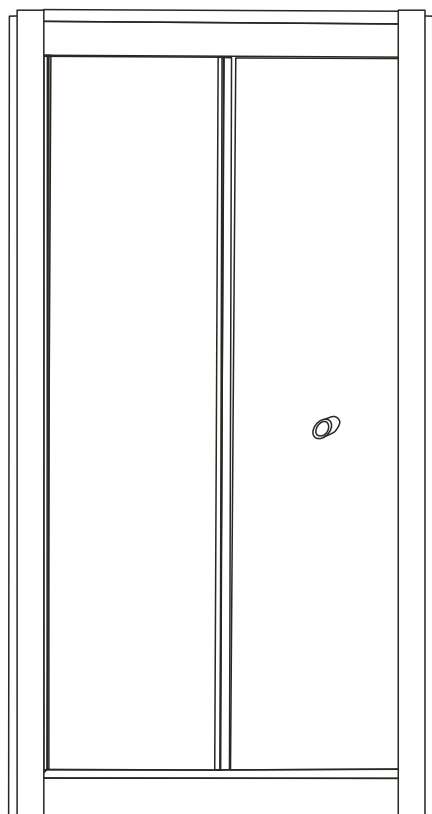
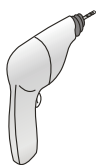


# INSTRUKCJA MONTAŻU

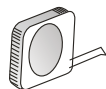


**FLEX** | 900 × 900 × 1850  
DRZWI WNEKOWE SKŁADANE | 800 × 800 × 1850

# NARZĘDZIA POTRZEBNE DO INSTALACJI



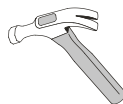
wiertarka



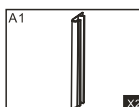
miarka



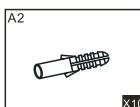
śrubokręt krzyżakowy



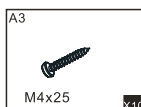
młotek



profil przyścienny x2



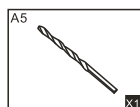
kotek plastikowy x10



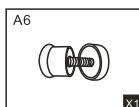
M4x25 x10



M4x10 x10



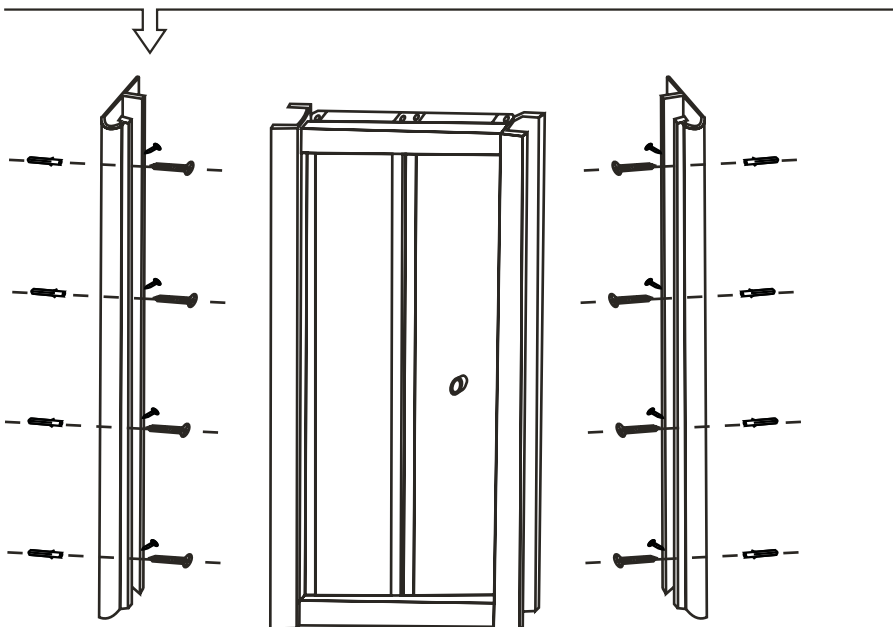
wiertło x1



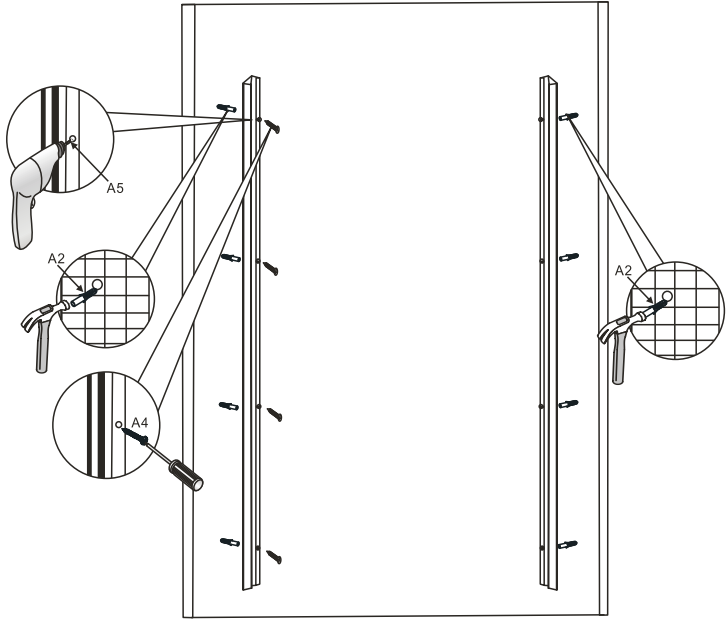
uchwyt drzwi x1



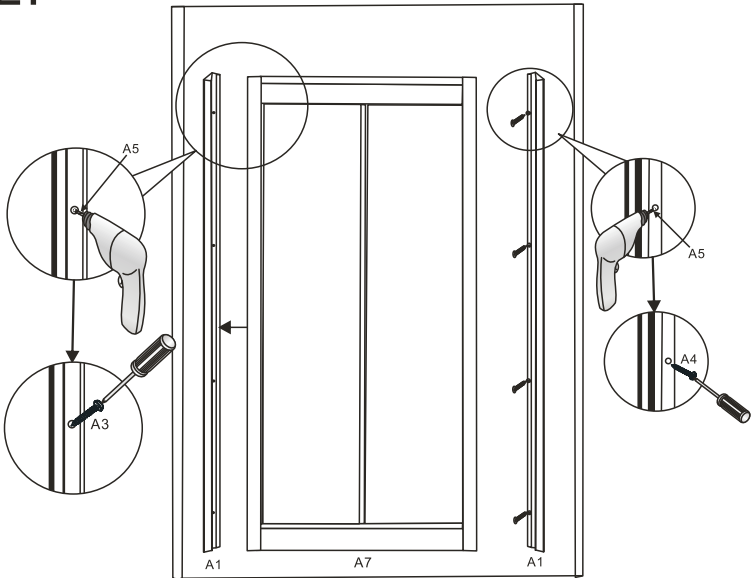
drzwi składane x1



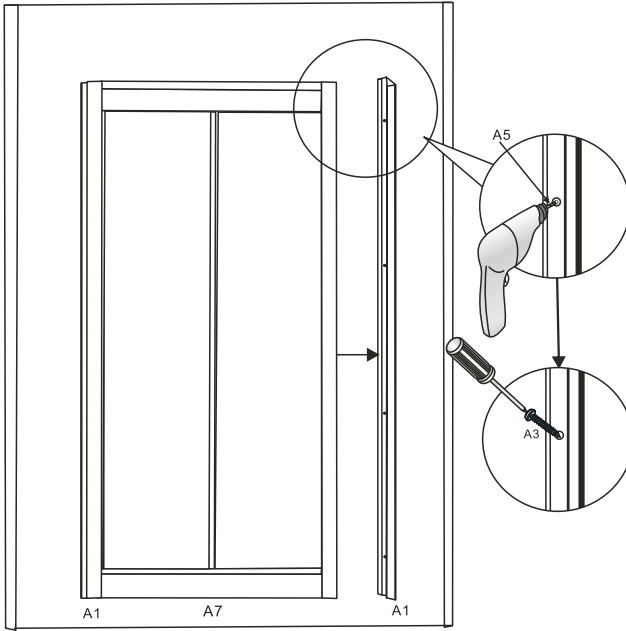
1.



2.



3.



4.

