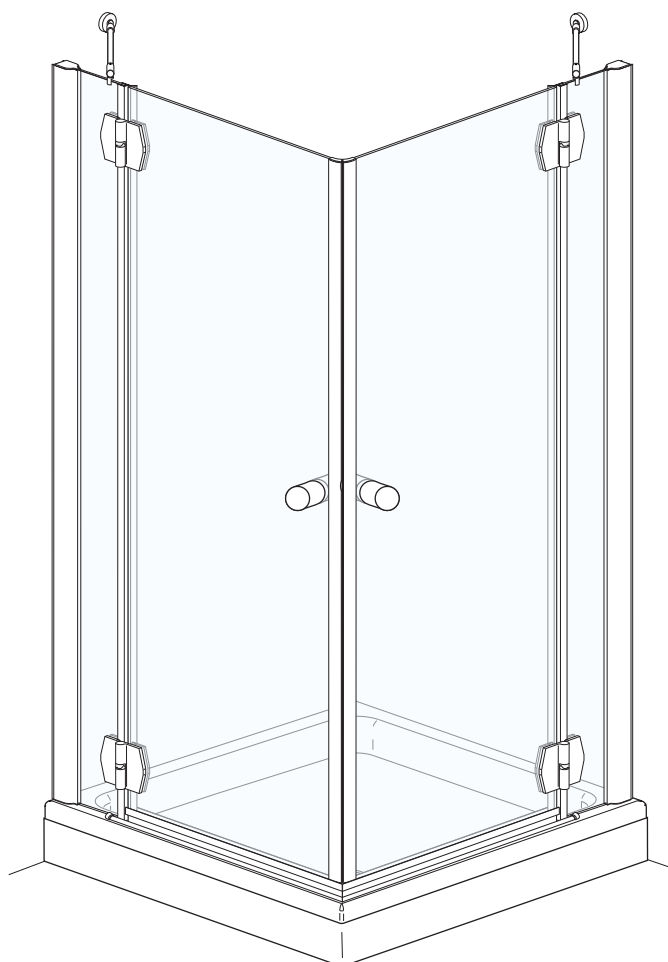


- | | |
|---------------------------------------|----------------------------------|
| CZ Popis montáže | LV Montāžas instrukcija |
| D Montageanleitung | PL Instrukcja montażu |
| EST Montaaži instruksioon | RO Instrucțiuni de montaj |
| GB Assembly instruction | RUS Инструкция по монтажу |
| HU Az összeszerelés útmutatása | SK Montážny návod |
| LT Montavimo instrukcija | UA Інструкція з монтажу |

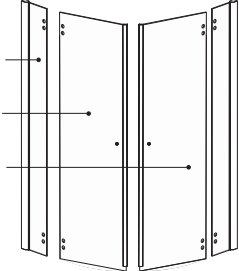

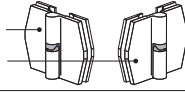


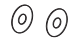













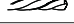

SOL DE LUX

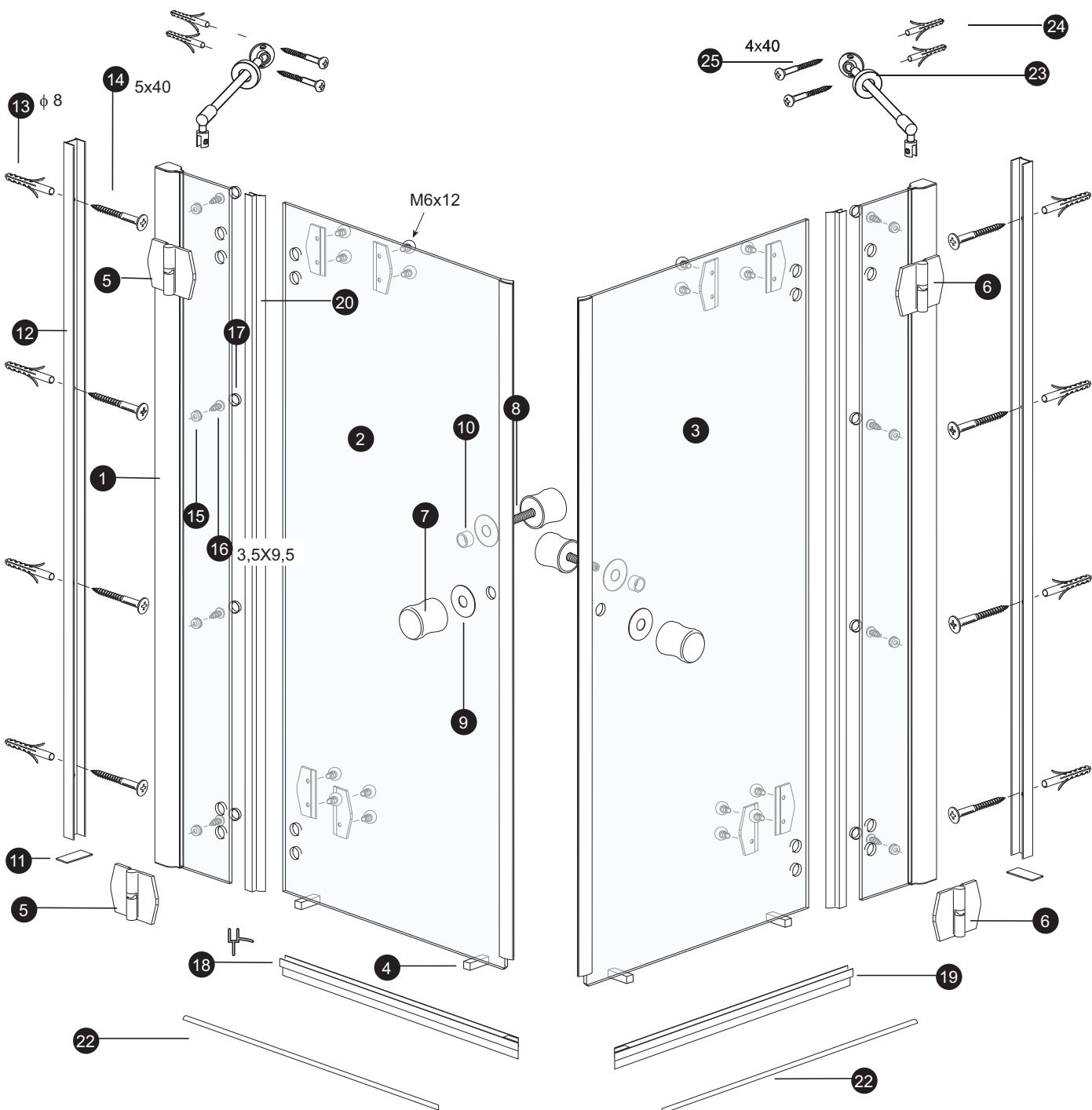
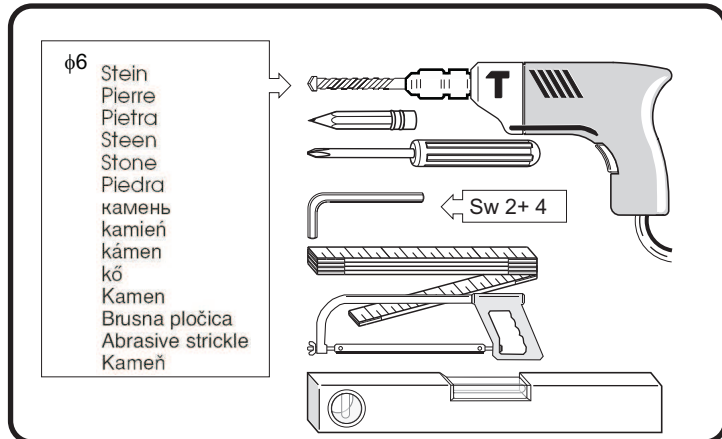
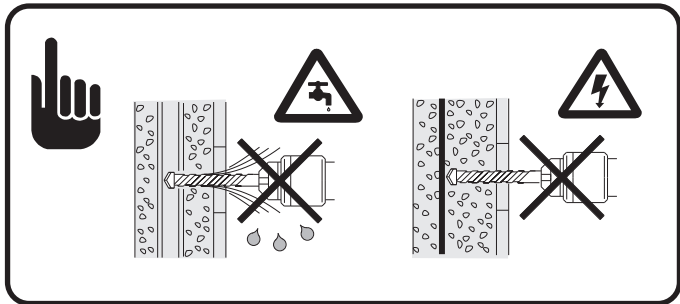


SOLDE ED//240311//P
051-011-0000450P

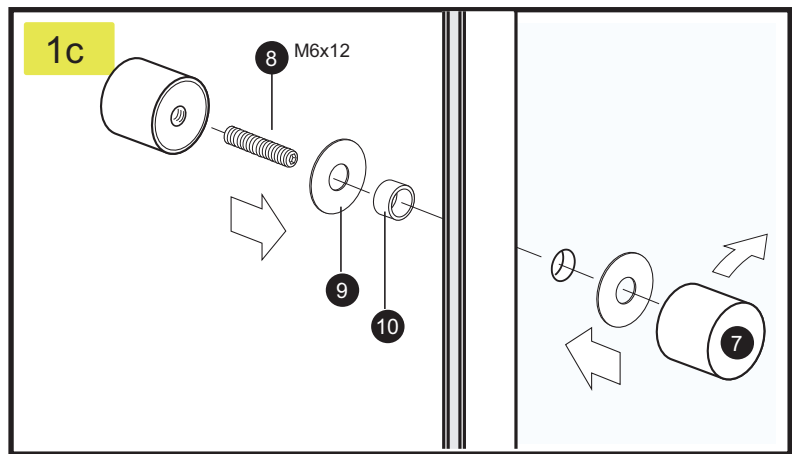
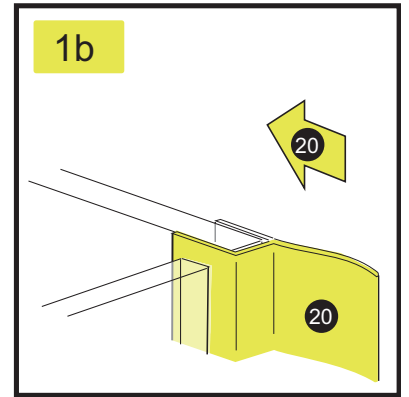
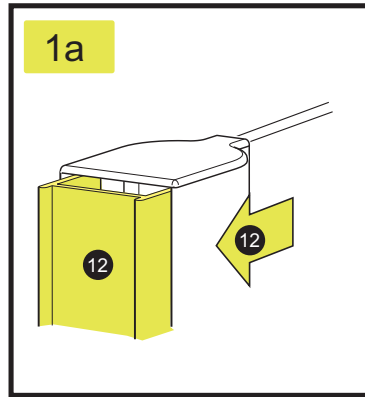
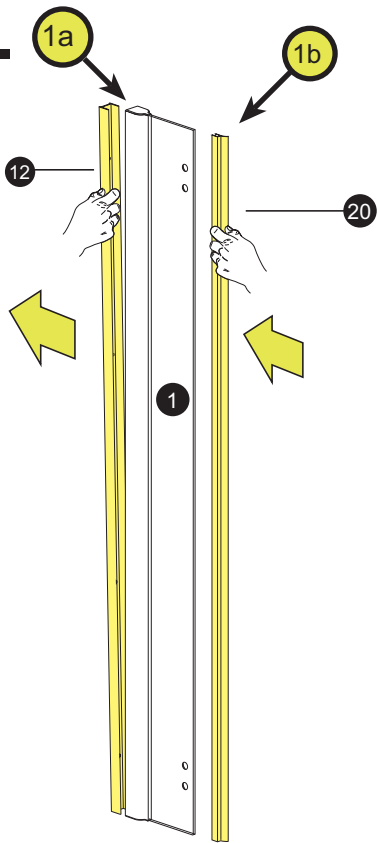
estetyka i trwałość
aquaform®

• DĪLY K MONTĀŽI • TEILELISTE • TOOTE OSADE TELLIMINE • PARTS • AZ ALKATRÉSZEK KIMUTATÁSA • SUDĖTINIŲ DALIŲ SĄRAŠAS
 • SASTĀVDAĻU SALIKŠANA • ZESTAWIENIE CZĘŚCI SKŁADOWYCH • LISTA COMPONENTELOR • ПЕРЕЧЕНЬ СОСТАВНЫХ ЧАСТЕЙ
 • SPIS DIELOV • ЗАМОВЛЕННЯ ОКРЕМИХ ЕЛЕМЕНТІВ

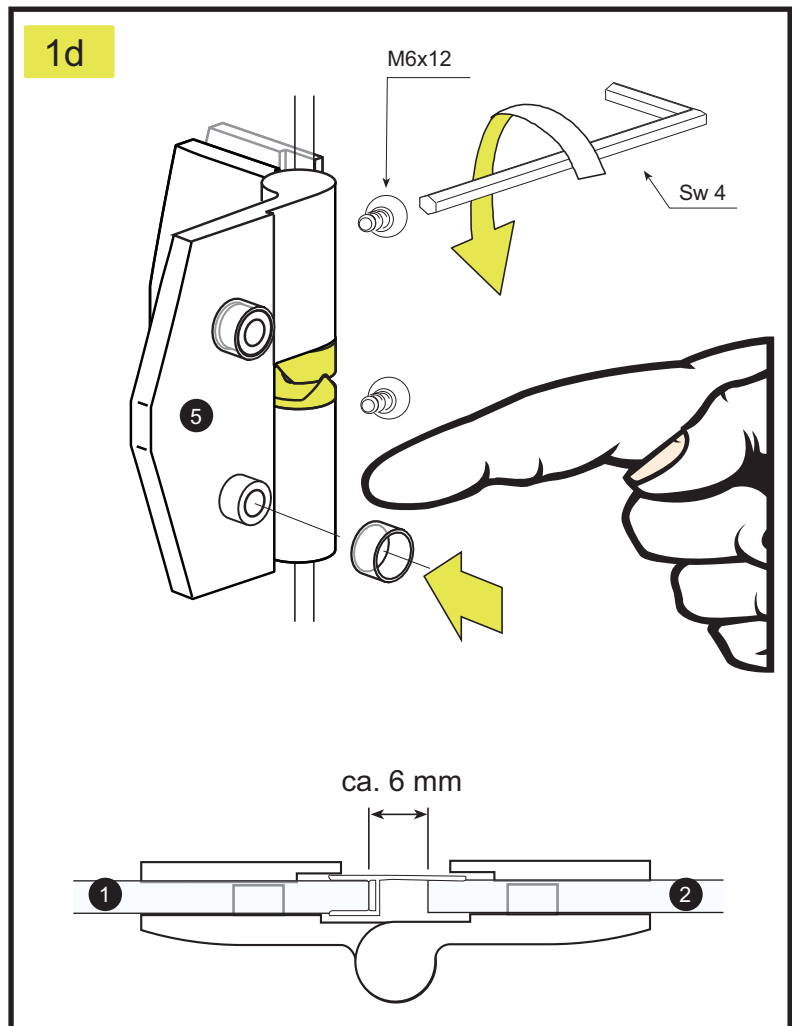
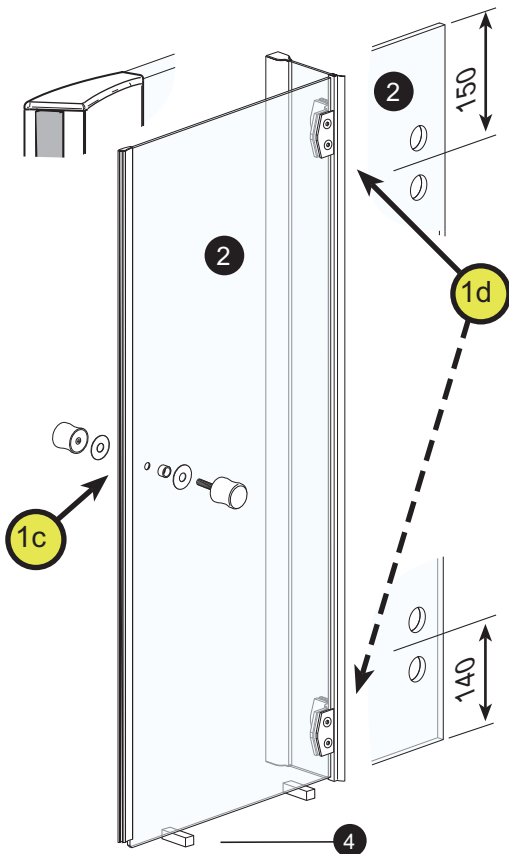
•Č. • Nr. •Nr •No. •Szám •Nr •Nr •Nr •Nr. •№ •Č. •№	•Označení •Bezeichnung •Márgistus •Mark •Feljelölés •Ženklas •Apzīmējums •Oznaczenie •Marcare •Обозначение •Označenje •Позначення	•Ks •Stück •Tk. •Number of items •Darab •Vnt. •Gab. •Szt. •Вус. •Шт. •Ks. •Шт
1 2 3		2 1 1
4		4
5 6		2 2
7		4
8	 M6x12	2
9		4
10		2
11	2	
12		2
13	 φ 8	8
14	 5x40	8
15		8
16	 3.5x9.5	8
17		8
18		2
19		2
20 21		- -
22		1
23		2
24	 φ 6	4
25	 4x40	4
26	 HSS φ2,8	1
27	 Sw 2 Sw 4	1 1



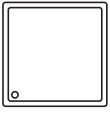
1.1.

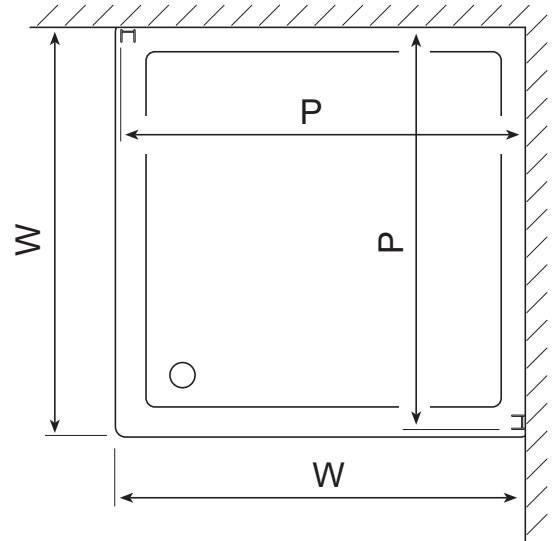


1.2.

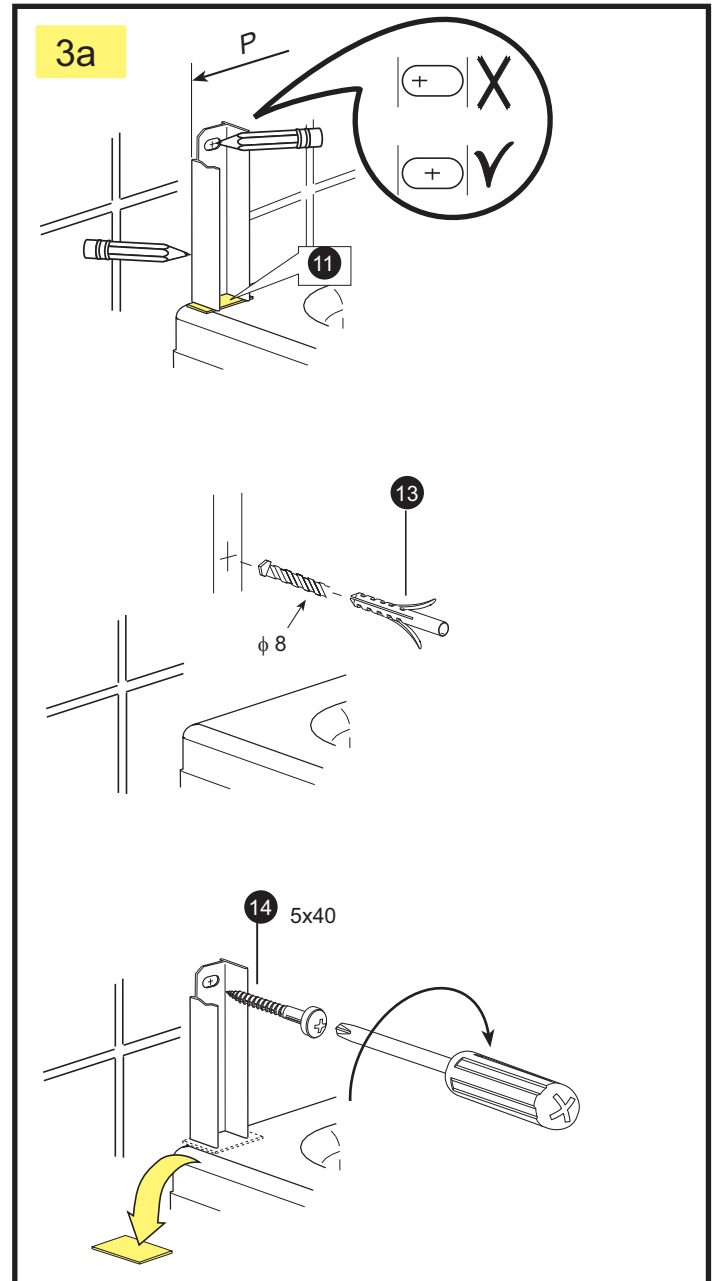
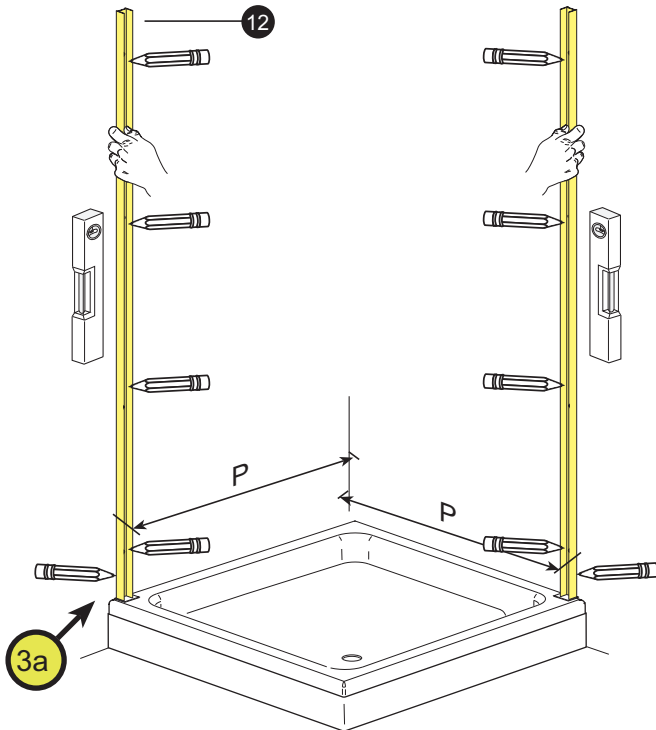


2.

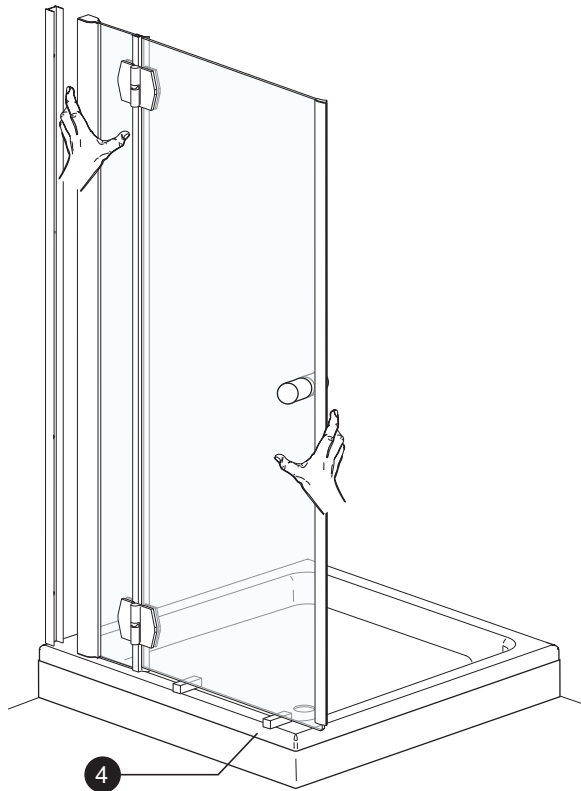
	W Wymiar brodzika	P Wymiar kabiny
800	790-805	770-785
900	890-905	870-885
1000	990-1005	970-985



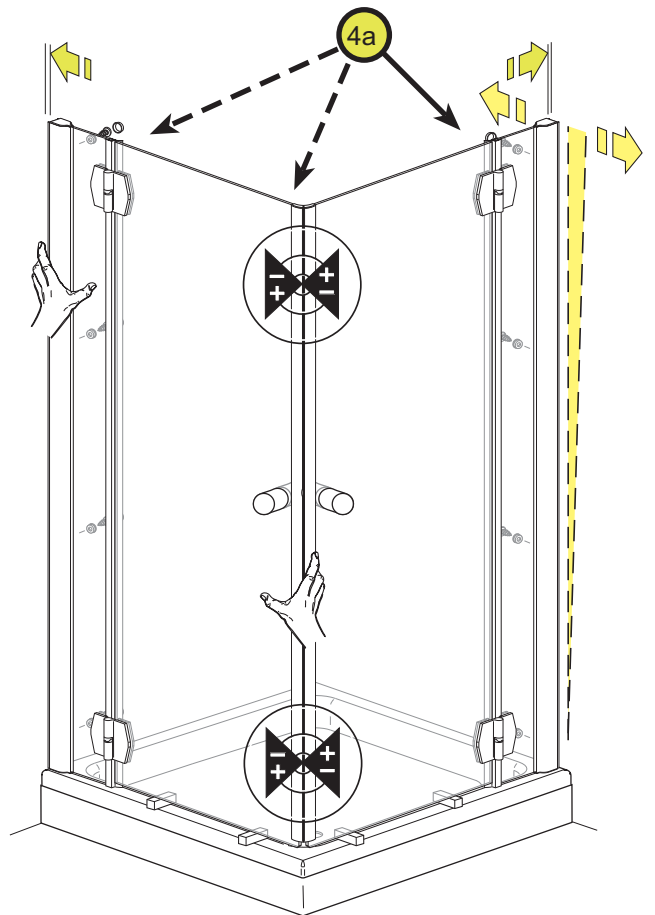
3.



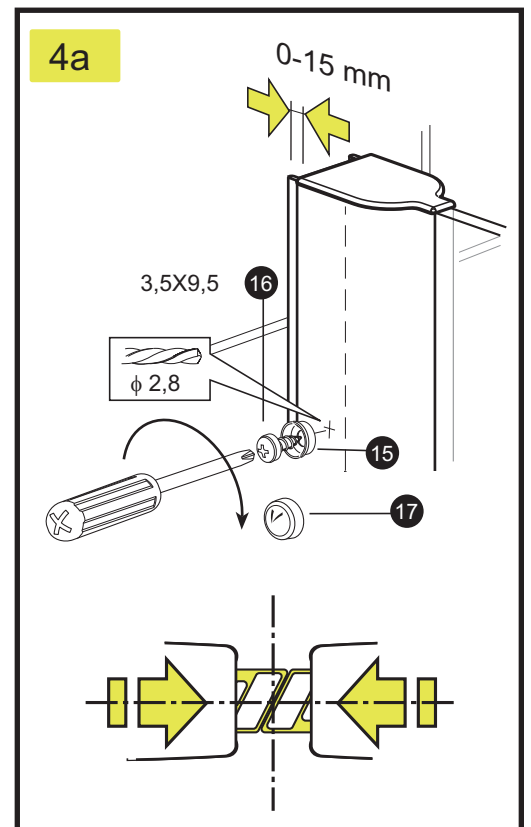
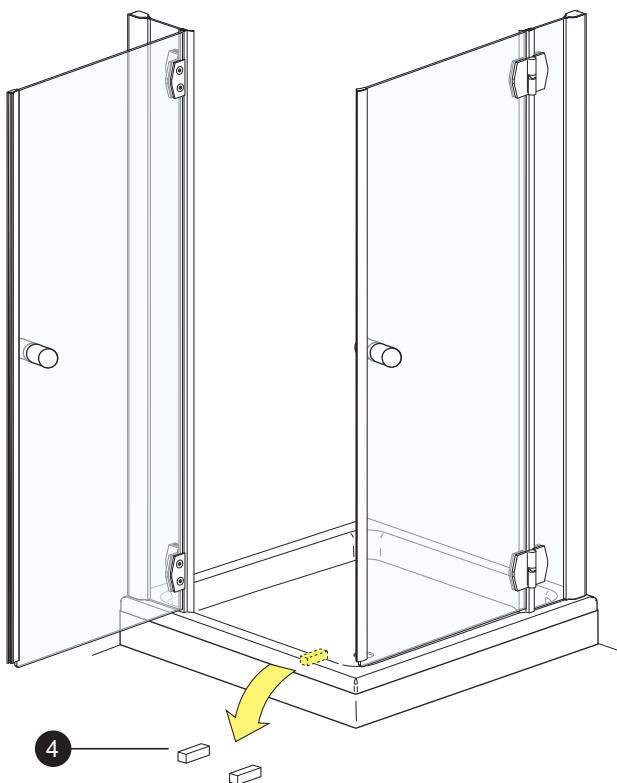
4.1.

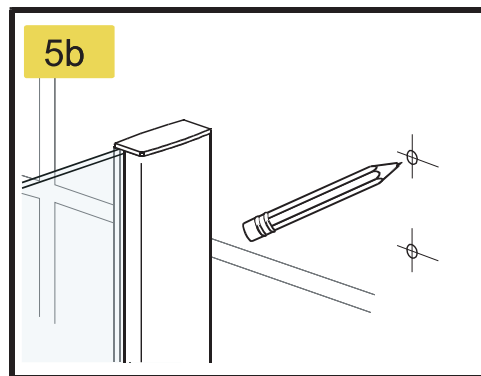
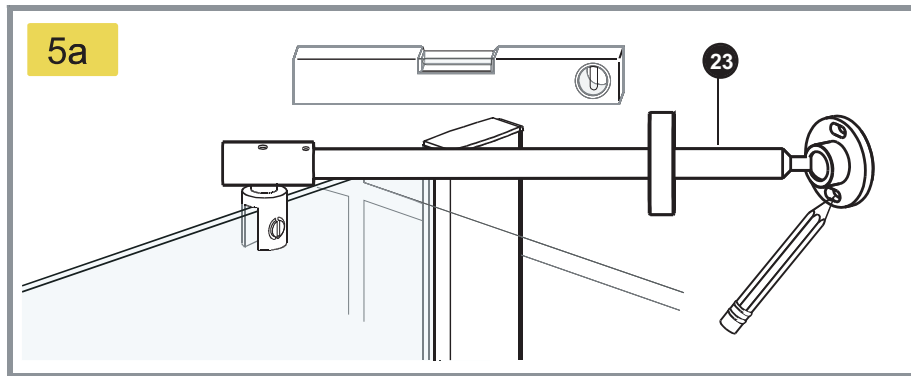


4.2.

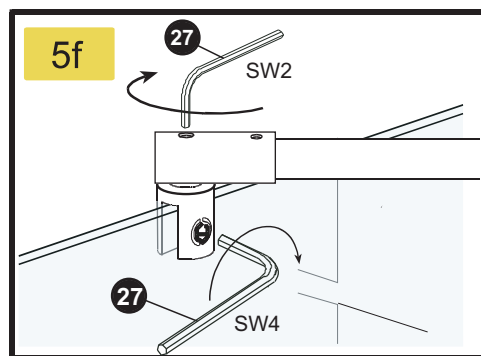
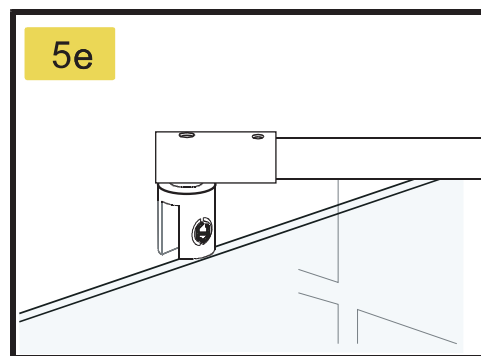
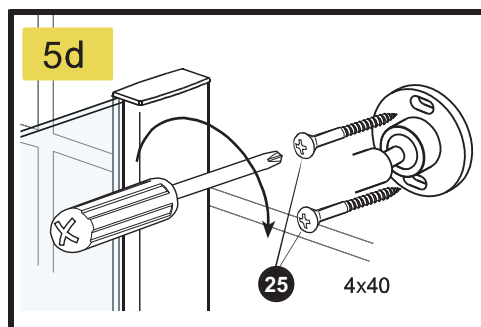
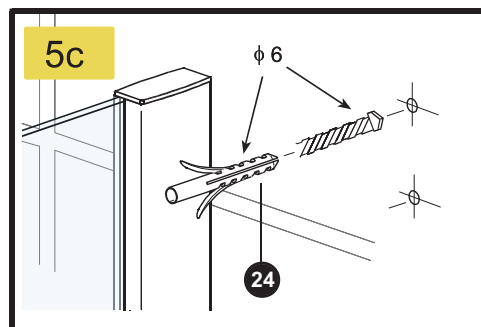
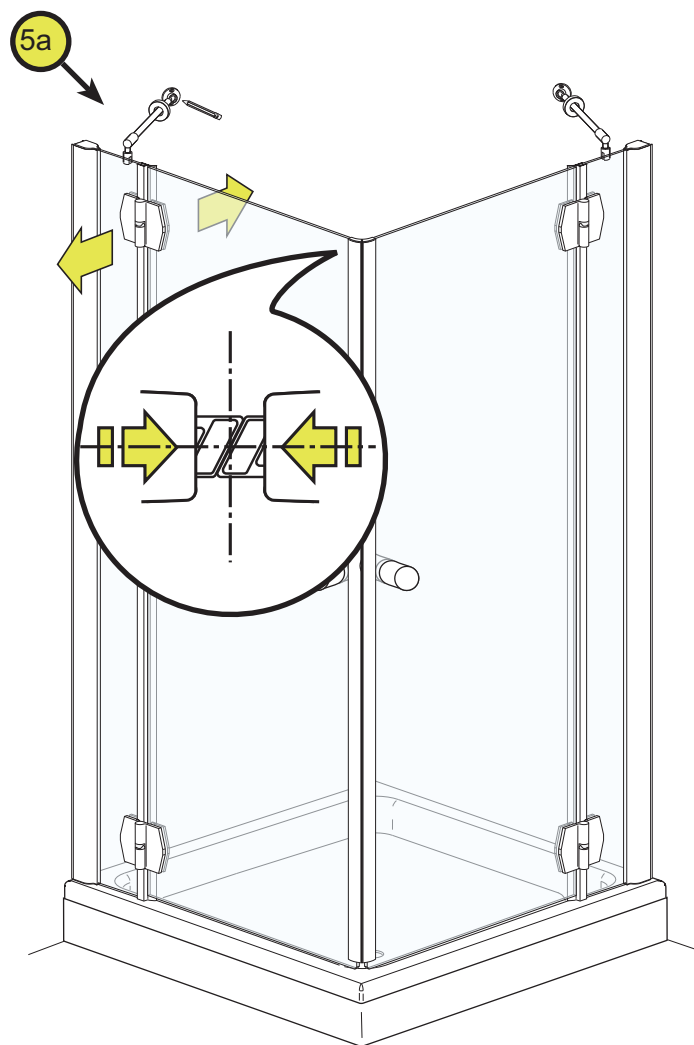


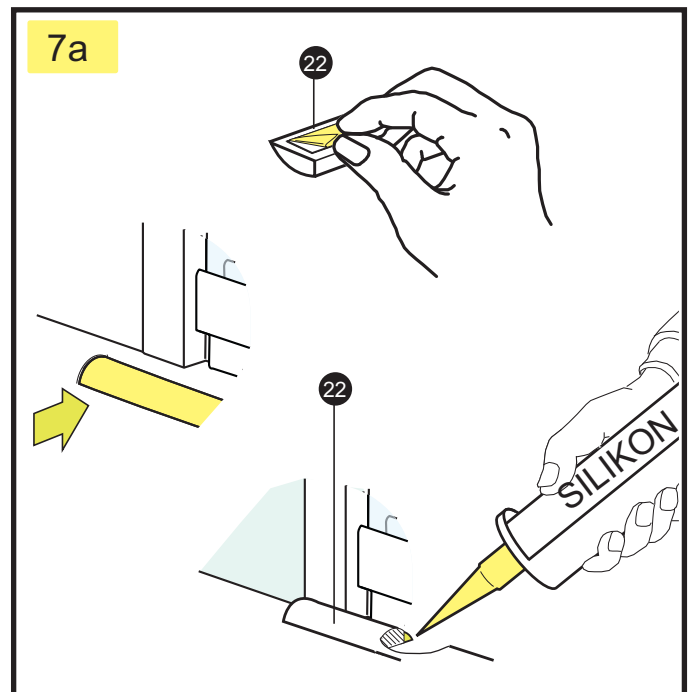
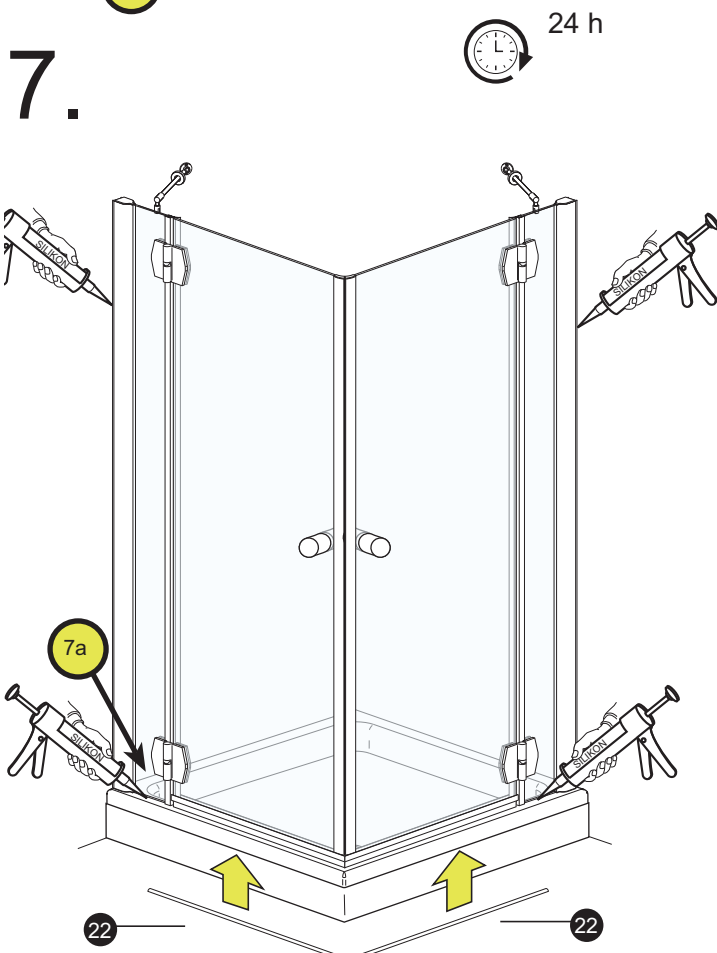
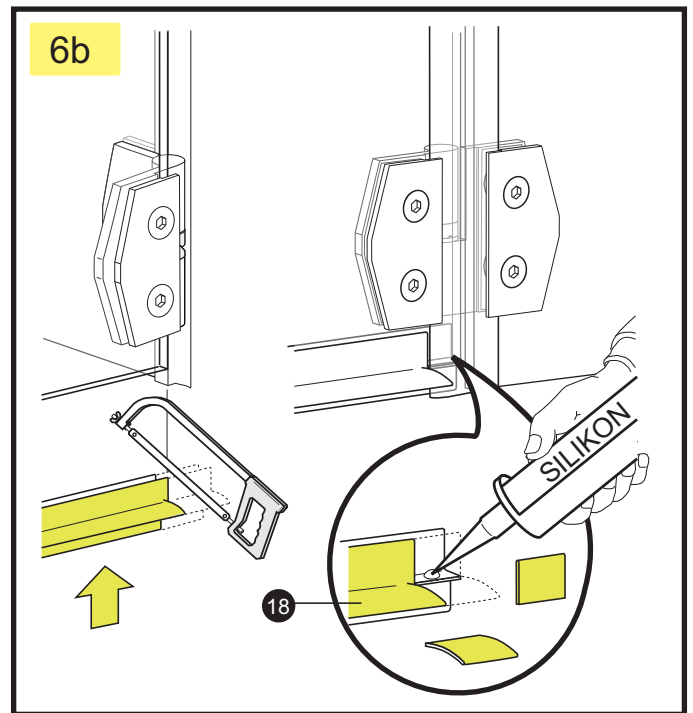
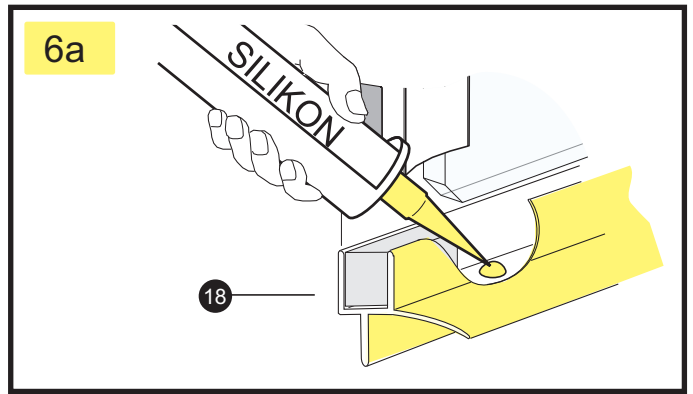
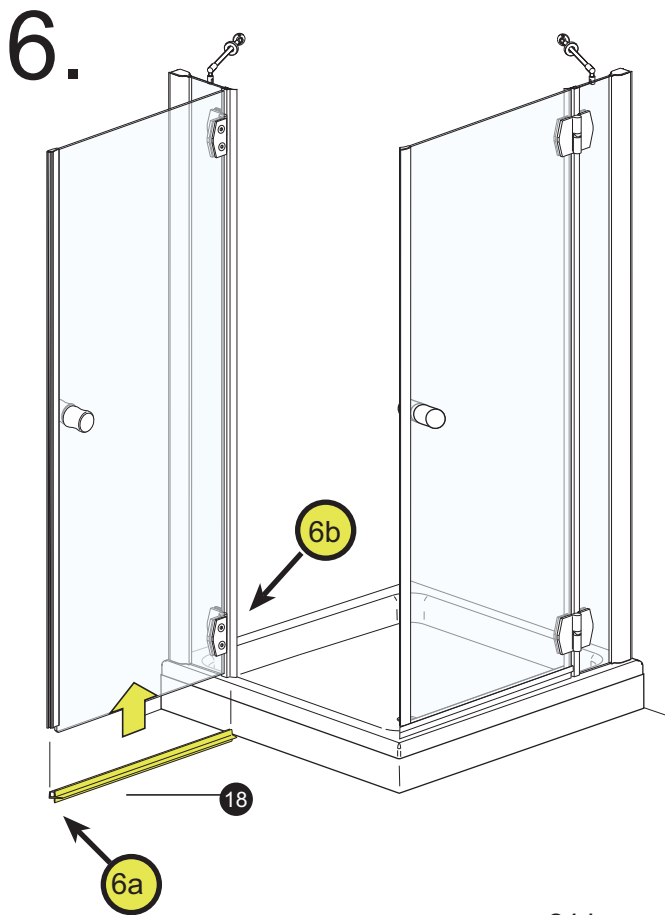
4.3.





5.





(GB) IMPORTANT RECOMMENDATIONS!

- Before starting the assembly, read the assembly instructions very carefully and check that the product has no defects and that it has not been damaged during transport, as we do not assume any liability for damage to products which have already been assembled.
- We shall not be liable for any damage caused during transport or as a result of improper storage. Follow the storage instructions on the packaging!
- Before installing the product, check that the type, dimensions and colour meet the product specifications.
- Please make sure you comply with the terms and conditions of the warranty.
- For cleaning use only cleaning agents that are recommended by retailers (do not use scouring agents or solvents).
- The surface of the protected glass in enclosures with DP coating should be wiped with a damp cloth several times a month.
- In order to extend the lifespan and improve the functioning of the rollers and hinges it is recommended to treat them, on a regular basis, with technical vaseline.
- The product may only be used for the intended purpose, otherwise the warranty will be void! After the sealing procedure please wait 24 hours before the first use of the product!
- **Recommendation:** The product should be assembled by two people.
- We reserve the right to change the design.

(BUL) ВАЖНИ УПЪТВАНИЯ!

- Преди монтаж е необходимо много внимателно и подробно да се запознаете с инструкцията за монтаж и да проверите, дали изделието няма дефекти и не е повредено по време на транспорт, тъй като не поемаме отговорност за дефекти, забелязани на вече монтирани изделия.
- Не поемаме отговорност за повреди, възникнали по време на транспорт или неподходящо съхранение.
- При всички случаи трябва да се спазват упътванията за съхранение и транспорт, които се намират на опаковката!
- Преди монтаж проверете дали съвпадат типът, размерите, цветът и съдържанието на опаковката.
- Спазвайте гаранционните условия.
- За почистване използвайте почистващи препарати, препоръчвани от производителите на съответните препарати (не използвайте абразивни средства или препарати, съдържащи разтворители).
- При душ-кабините с покритие DP е необходимо няколко пъти месечно да изтривате повърхността на защитеното стъкло с влажна кърпа.
- С цел удължаване на живота и по-добра работа на ролките/ пантите се препоръчва периодическата им поддръжка с помощта на технически вазелин.
- Изделието може да се използва само съгласно предназначението му, в противен случай губите правото на reclamaция.
- Изделието може да се използва едва 24 часа след приключване на процеса на уплътняване.
- **Препоръка:** За по-бърз и лесен монтаж са необходими 2 души.
- Запазваме си правото на конструктивни промени.

(CZ) DŮLEŽITÉ POKYNY!

- Před montáží si pečlivě přečtěte návod k montáží a zkontrolujte, jestli výrobek nebyl poškozen během transportu a nemá vady, protože po smontování výrobku firma za jeho vady neodpovídá.
- Nepřejímáme odpovědnost za škody vzniklé během transportu nebo v důsledku nevhodného skladování.
- Dodržujte pokyny týkající se skladování, které jsou uvedeny na obalu!
- Před zahájením montáže zkontrolujte, zda souhlasí typ, rozměr a barva výrobku.
- Dodržujte záruční podmínky!
- K čišťení používejte doporučené čisticí prostředky (nepoužívejte prostředky s brusnými přísadami ani rozpouštědla).
- V případě kabiny s DP povlakem je třeba několikrát za měsíc přetřít povrch bezpečnostního skla vlhkým hadříkem
- Pro prodloužení životnosti a zlepšení funkčnosti vodicích kladek/závěsů doporučujeme systematickou konzervaci technickou vazelinou
- Používejte výrobek jen k účelům, ke kterým byl určen, jinak ztratíte nárok na záruku.
- Výrobek může být používán teprve 24 hodin po zakončení utěsňování!
- **Doporučení:** Montáž výrobku by měly vykonávat dvě osoby.
- Vyhrazujeme si nárok na konstrukční změny.

(D) WICHTIGE HINWEISE!

- Vor der Montage die Montageanleitung aufmerksam und genau durchlesen und das Produkt auf Mängel und evtl. Transportschäden überprüfen, da keine Haftung für Schäden an bereits montierten Produkten übernommen wird.
- Für durch unsachgemäßen Transport und unsachgemäße Lagerung entstandene Schäden wird keine Haftung übernommen.
- Beachten Sie die Lagerungshinweise auf der Verpackung. Prüfen Sie vor dem Einbau, ob Typ, Maß und Farbe übereinstimmen.
- Beachten Sie die Garantiebedingungen.
- Zum Reinigen verwenden Sie nur vom Handel empfohlene Pflegemittel (keine Scheuer- oder Lösungsmittel).
- Rückstände, die nach der Dusche auf der Glasfläche bleiben, sind bei Gläsern mit Dusarit-Plus-Beschichtung mehrmals im Monat ganz leicht mit einem weichen Tuch zu entfernen.
- Für die Verlängerung der Lebensdauer von Rollen und Scharnieren und ihre bessere Funktionierung wird reguläre Pflege mit Hilfe von Vaseline empfohlen.
- Das Produkt darf nur zweckentsprechend verwendet werden, andernfalls erlischt der Produkthaftungsanspruch.
- Benutzen Sie das Produkt erst 24 Stunden nach dem Abdichten!
- **Empfehlung!** Die Montage des Produkts sollte von 2 Personen durchgeführt werden.
- Änderungen der Konstruktion sind vorbehalten.

(E) INFORMACIONES IMPORTANTES!

- Antes del montaje sírvase leer atentamente las instrucciones de montaje y controle que el producto no haya sufrido defectos o daños ocasionados durante el transporte; una vez instalado el producto, no asumimos ninguna responsabilidad por las eventuales reclamaciones.
- No asumimos responsabilidad por daños ocasionados a raíz del transporte o almacenamiento incorrectos.
- Observe las indicaciones para el almacenamiento que se encuentran en el embalaje
- Antes del montaje verifique, si coinciden el tipo, las dimensiones y el color del producto.
- Sírvase observar las condiciones de garantía.
- Para la limpieza utilice solamente productos recomendados por el comercio (no use productos abrasivos o solventes).
- En las mamparas con capa DP se debe limpiar la superficie de cristal protegida con un trapo húmedo varias veces al mes.
- Para prolongar la vida útil y garantizar mejor funcionamiento de los rodillos/las bisagras, se recomienda su mantenimiento sistemático con vaselina técnica.
- El producto se puede usar solamente de acuerdo con su destinación, en otro caso, la garantía caducará.
- El producto puede usarse tan sólo después de las 24 horas de terminar el proceso de cerrar las juntas!
- **Recomendación:** El montaje del producto debe ser efectuado por 2 personas.
- Nos reservamos el derecho a introducir modificaciones de construcción.

(EST) OLULISED NÕUANDED!

- Enne montaaži tutvuge tähelepanelikult ja täpselt instruksiooniga ja kontrollige, kas toode on veatu ega ole saanud kahjustada transpordil, kuna me ei võta endale vastutust juba monteeritud toodetel leitud kahjustuste eest.
- Me ei võta endale vastutust transpordi ajal või ebaõigete hoiutingimuste tõttu tekkinud kahjustuste eest.
- Hoidke ilmingimata kinni kauba säilitamise ja transpordi reeglitest, mis paiknevad pakendil!
- Enne montaaži kontrollige palun, kas kauba tüüp, mõõtmed ja värvus vastavad Teie soovidele.
- Tuleb kinni pidada garantiitingimustest.
- Puhastamiseks kasutada delikaatseid puhastusvahendeid (mitte kasutada küürimisvahendeid ega vahendeid, mis sisaldavad lahusteid).
- DP kattega kabiinide puhul tuleb mõni kord kuus kaitsitud klaasi pinda hõõruda üle niiske lapiga.
- Rullikute/hingede eluaja pikendamiseks ja paremaks funktsioneerimiseks on soovitatav neid süstemaatilisel hooldada tehnilise vaseliiniga.
- Kasutada toodet vastavalt tema funktsioonile, vastupidisel korral kaotate õiguse kaebusele.
- Monteeritud toodet võib kasutada alles 24 tunni möödudes pärast silikooniga hermetiseerimist!
- Nõuanne: Toote montaažiks on vajalikud 2 isikut.
- Jätame endale õiguse konstruktsioonimuutusteks.

(F) RECOMMANDATIONS IMPORTANTES !

- Avant le montage, lisez attentivement les instructions de montage et vérifiez si le produit n'a pas de défauts ou s'il n'a pas été endommagé pendant le transport. Aucune responsabilité ne sera assumée sur les pièces déjà montées.
- Aucune responsabilité ne sera assumée pour des dommages survenus lors d'un transport ou stockage incorrect.
- Tenez compte des recommandations de stockage notées sur l'emballage!
- Avant le montage, vérifiez si le type, les dimensions et la couleur correspondent.
- Respectez les conditions de garantie.
- Pour le nettoyage, utilisez des produits d'entretien recommandés dans le commerce (pas de récurants ou solvants).
- En ce qui concerne les cabines avec une couche DP, essuyer une fois par mois, la surface du verre protégé avec un torchon humide.
- Pour prolonger la durée de vie et le bon fonctionnement des rouleaux/charnières, il est conseillé de les graisser systématiquement avec de la vaseline technique.
- Le produit doit être utilisé seulement conformément à son usage, dans le cas contraire, toutes prestations de garanties seront annulées.
- Le produit peut être utilisé 24 heures après l'étanchement!
- **Recommandation:** Le montage du produit devrait être effectué par 2 personnes.
- Sous réserve des droits de modifications de construction.

(H) FONTOS TUDNIVALÓK!

- A szerelés előtt kérjük olvassa el figyelmesen a szerelési utasítást és ellenőrizze, nincsen-e esetleges szállítási kár, ill. hiba a termékben, mert a már összeszerelt termékeken levő hibákért nem vállalhatunk felelősséget
- A szállítás vagy a szakszerűtlen tárolás következtében keletkezett károkért nem vállalunk felelősséget.
- Vegye figyelembe a csomagoláson levő tárolási tudnivalókat!
- Ellenőrizze a beépítés előtt, hogy megegyezik-e a típus, a méret és a szín.
- Tartsa be a jótállási feltételeket.
- Tisztításra csak a kereskedelemben ajánlott ápolószereket használja (ne használjon súroló- vagy oldószert).
- A DP bevonatú kabinok biztonsági üvegből készült felületeit havonta néhány alkalommal nedves ruhával törölje át.
- A görgők/zsanérok hosszú élettartamának a biztosítása valamint jobb működésük érdekében ajánlatos azok rendszeres konzerválása technikai vazelin alkalmazásával.
- A terméket csak az előírt célra szabad felhasználni, különben megszűnik a termék utáni felelősségi közigény.
- A terméket csak 24 órával a tömítés után használja!
- **Ajánlás:** A termék szerelését 2 személy végezze.
- A szerkezeti változtatások jogát fenntartjuk magunknak.

(HR) VAŽNE UPUTE!

- Prije montaže molimo da pažljivo pročitate upute za montažu i da pregledate proizvod radi grešaka i oštećenja pri transportu, jer se ne preuzima odgovornost za nedostatke kod već montiranih proizvoda.
- Odgovornost se ne preuzima za oštećenja nastala pri transportu ili nestručnom skladištenju.
- Molimo da se pridržavate uputa za skladištenje koje se nalaze na pakovanju!
- Prije montaže provjerite da li odgovaraju tip, mjera i boja.
- Molimo da se pridržavate uvjetima garancije.
- Za čišćenje molimo da koristite preporučena od trgovine sredstva za čišćenje (ne primjenjujte sredstva za ribanje ili koja sadrže otapala).
- U slučaju kabina s DP slojem treba nekoliko puta u mjesecu brisati površinu zaštićenog stakla vlažnom krpom.
- Za produžavanje životnosti i bolje funkcioniranje točkica/šarki preporuča se njihovo sistematično konzerviranje uz pomoć tehničkog vazelina.
- Proizvod smije se koristiti samo u propisanu svrhu, inače se ukida pravo na reklamaciju.
- Proizvod smije se koristiti tek 24 sata nakon završetka procesa brtvljenja!
- **Preporuka:** Montažu proizvoda trebale bi izvršiti 2 osobe.
- Zadržavamo pravo na konstrukcijske promjene.

(I) AVVISI IMPORTANTI !

- Prima del montaggio leggere attentamente le istruzioni di montaggio ed accertarsi che il prodotto non presenti difetti e non abbia subito danni durante il trasporto. Qualsivoglia danno riscontrato sul prodotto già montato è escluso dalla garanzia.
- La garanzia non si applica qualora i danni siano causati da trasporto o immagazzinamento inopprunti. Seguire le indicazioni d'immagazzinamento, indicate sull'imballo.
- Prima del montaggio, controllare se tipo, misura e colore del prodotto corrispondano a quelli indicati sull'imballo.
- Osservare le condizioni di garanzia.
- Nelle cabine doccia, protette con la superficie DP, bisogna pulire, qualche volta al mese, la superficie protetta del vetro con una pezza umida.
- Per prolungare la vita utile e migliorare il funzionamento dei rulli / cerniere, si consiglia una sistemata conservazione con la vaselina tecnica.
- Il prodotto deve essere usato soltanto per lo scopo indicato, altrimenti si annulla il diritto di garanzia di produzione.
- Non adoperare il prodotto prima di aver fatto trascorrere 24 ore dall'averlo reso ermetico. **Raccomandazione:** È meglio che il montaggio del prodotto sia eseguito da due persone.
- Il produttore si riserva eventuali modifiche di costruzione.

(LT) SVARBŪS NURODYMAI!

- Prieš montavimą būtina labai atidžiai ir tiksliai susipažinti su instrukcija ir patikrinti ar produktas neturi defekto ar nebuvo sugadintas transportavimo metu, kadangi neprimame atsakomybės už defektus nurodytus ant sumontuoto produkto.
- Neprisiiame atsakomybės už nuostolius sukeltus transportavimo metu arba neteisingo sandėliavimo.
- Besąlygiškai reikia laikytis nurodymų liečiančių sandėliavimą ir transportavimą, kurie randasi ant įpakavimo!
- Prieš montavimą prašome patikrinti ar tipas, išmatavimai ir spalva atitinka Jūsų pageidavimus.
- Būtina laikytis garantijos sąlygų.
- Valymui reikia taikyti švelnias valymo priemones (nenaudoti valymo priemonių turinčių šveitomo sąvybių arba savo sudėtyje turinčių tirpiklių).
- Kabinų su DP dangą atveju, reikia kelis kart per mėnesį nuvalyti apsaugine danga padengto stiklo paviršiu drėgna šluoste.
- Ritinėlių ir vryių gyvybingumui pratęsti ir geresniam jų funkcionavimui užtikrinti, rekomenduojama sistematingai juos konservuoti techninio vazelino pagalba.
- Gaminys gali būti naudojamas tik pagal paskirtį, priešingu atveju reklamacijos teisė negalioja.
- Sumontuotą gaminį galima naudoti tik praėjus 24 valandoms nuo sandarinimo silikonu.
- **Patarimas:** Produkto montavimą turėtų atlikti 2 asmenys.
- Numatome sau konstrukcinių pakeitimų teisę.

(LV) SVARĪGI!

- Neuzņemamies atbildību par defektiem, kas atklāti uz jau samontētiem produktiem, tādēļ pirms montāžas lūdzam rūpīgi izlasīt instrukciju un pārbaudīt, vai produkts nav brāķēts, kā arī vai nav bojāts pārvešanas laikā.
- Neuzņemamies atbildību par defektiem, kas radušies transportācijas laikā, kā arī nepareizas montēšanas dēļ.
- Lūdzam ievērot salikšanas un pārvešanas ieteikumus, kuri atrodas uz iepakojuma.
- Pirms montāžas lūdzam pārbaudīt vai produkta tips, izmērs un krāsa atbilst Jūsu vēlmēm.
- Ievērot garantijas noteikumus!
- Detaļas, kas ātri nolietojas, nav pakļautas garantijai.
- Tīrīšanai lietot delikātus tīrīšanas līdzekļus (nelietot skrāpējošus, kā arī šķīdinātājus saturošus līdzekļus).
- Kabiņu ar DP segumu gadījumā nodrošināta stikla virsmu dažreiz mēnesi jānoslauc ar mitru lupatiņu.
- Lai pagarināt rullīšu/vīru dzīvotspēju un labāku funkcionēšanu, rekomendējam sistemātisku konservāciju ar tehnisko vazelīnu.
- Produktu lietot tikai saskaņā ar tā uzdevumu, citādā gadījumā sūdzības netiks pieņemtas.
- Iemontētu produktu drīkst lietot ne ātrāk kā 24 stundas pēc tā apstrādes ar silikonu.
- Ieteikums: Montāžu ieteicams veikt divām personām.
- Firmai ir tiesības veikt izmaiņas konstrukcijā.

(NL) BELANGRIJKE RICHTLIJNEN!

- Lees vóór de montage instructies nauwkeurig door en controleer het product op evt. transportschade resp.
- fouten omdat voor schade aan reeds gemonteerde producten geen aansprakelijkheid kan worden aanvaard.
- Voor door ondeskundig transport en ondeskundige opslag ontstane schade wordt geen aansprakelijkheid geaccepteerd.
- Let op de opslagaanwijzingen op de verpakking!
- Controleer voor de montage of het type, de maat en de kleur overeenstemmen.
- Neem de garantievoorwaarden in acht.
- Gebruik voor het schoonmaken uitsluitend door de sanitairspecialzaak aanbevolen onderhoudsmiddelen (geen schuur- of oplosmiddelen).
- Ingeval van cabine met DP laag: enkele malen per maand oppervlak met beschermd glas afvegen met vochtige doek.
- Voor verlenging van de levensduur en beter functioneren van rolluiken/ hengsels wordt systematische conservering met technische vaseline aanbevolen.
- Het product mag alleen gebruikt worden waarvoor hij is bedoeld. Bij oneigenlijk gebruik vervalt elke productaansprakelijkheid.
- Gebruik het product pas 24 uur na het afdichten!
- **Aanbeveling:** De montage kan het beste met twee personen uitgevoerd worden.
- Wijzigingen van de constructie worden voorbehouden.

(PL) WAŻNE WSKAZÓWKI!

- Przed montażem należy bardzo uważnie i dokładnie przeczytać instrukcję montażu i sprawdzić czy produkt nie ma wad i nie został uszkodzony podczas transportu, ponieważ nie przejmujemy odpowiedzialności za szkody powstałe w czasie transportu lub niewłaściwego składowania.
- Należy przestrzegać wskazówek dotyczących składowania, które znajdują się na opakowaniu!
- Przed montażem należy sprawdzić, czy zgadza się typ, wymiary i kolor.
- Należy przestrzegać warunków gwarancji.
- Do czyszczenia należy stosować środki czyszczące zalecane przez handel (nie stosować środków szorujących lub zawierających rozpuszczalniki).
- W przypadku kabin z powłoką DP należy kilka razy w miesiącu przecierać powierzchnię zabezpieczonego szkła wilgotną szmatką.
- Dla przedłużenia żywotności i lepszego funkcjonowania rolek/zawiasów zaleca się ich systematyczną konserwację za pomocą wazeliny technicznej.
- Produkt może być użytkowany tylko zgodnie z przeznaczeniem, w przeciwnym wypadku prawo do reklamacji wygasa.
- Produkt można używać dopiero w 24 godziny po zakończeniu procesu uszczelniania!
- **Zalecenie:** Montaż produktu powinien być przeprowadzany przez 2 osoby.
- Zastrzegamy sobie prawo zmian konstrukcyjnych.

(RO) INDICAȚII IMPORTANTE!

- Înainte de montare citiți cu atenție și exactitate instrucțiunile de montaj și verificați dacă produsul nu are defecte sau nu a fost deteriorat în timpul transportului. Producătorul nu își asumă răspunderea pentru defectele produselor montate.
- Producătorul nu își asumă răspunderea pentru deteriorările produse în timpul transportului sau a depozitării nepotrivite.
- Pentru depozitare, urmați cu exactitate instrucțiunile de pe ambalaj!
- Înainte de montare verificați tipul, mărimea și culoarea componentelor, precum și compatibilitatea lor.
- Respectați condițiile de garanție.
- Utilizați numai produsele de curățat recomandate de comercianți (nu folosiți produse abrazive sau cu dizolvanți).
- În cazul cabinelor cu strat DP, se recomandă ștergerea de câteva ori pe lună a suprafeței sticle securizate cu o cârpă umedă.
- Pentru a prelungi durata de utilizare a rolelor/balamalelor, se recomandă utilizarea sistematică a vaselinei tehnice.
- Costurile rezultate dintr-o deteriorare a produsului datorită utilizării necorespunzătoare vor fi suportate de client.
- Produsul poate fi utilizat numai după trecerea a 24 de ore de la terminarea procesului de etanșare!
- **Recomandare:** Se recomandă montarea de către două persoane.
- Producătorul își rezervă dreptul la introducerea unor modificări de construcție.

(RUS) ВАЖНЫЕ УКАЗАНИЯ!

- Перед началом монтажа необходимо подробно ознакомиться с инструкцией по монтажу и проверить продукт с точки зрения дефектов и повреждений во время перевозки, поскольку производитель не отвечает за повреждения собранных и установленных изделий.
- Производитель не несет гарантийную ответственность за повреждения, нанесенные во время перевозки или вследствие ненадлежащего хранения на складе.
- Необходимо соблюдать указания по хранению, приведенные на упаковке!
- Перед началом монтажа следует проверить соответствующее совпадение типа, размера и цвета.
- Необходимо соблюдать гарантийные условия.
- Во время очистки следует пользоваться моющими средствами, рекомендованными торговцами (не применять средства с абразивной составляющей или растворителем).
- Для длительного и улучшенного функционирования rolek и дверных петель рекомендуем систематическую консервацию при помощи технического вазелина.
- В случае душевных кабин с оболочкой DP необходимо несколько раз в месяц протирать стекло влажной тряпкой.
- Разрешается пользоваться продуктом исключительно согласно его назначению, в противном случае потребитель теряет право на рекламу.
- Разрешается пользоваться продуктом не раньше, чем через 24 часа после завершения процесса уплотнения!
- **Совет:** Монтаж продукта следует проводить вдвоем.
- Производитель оставляет за собой право на внесение изменений в конструкцию.

(S) VIKTIGA ANVISNINGAR!

- Läs noga monteringsanvisningar innan montage påbörjas samt kontrollera om produkten är felfri och fri från transportskador, eftersom vi tar inte ansvar för fel på färdigt monterade produkter.
- Vi tar inte ansvar för skador som uppkommer under transport eller vid felaktig förvaring.
- Följ anvisningar för förvaring som finns på förpackningen!
- Före montaget kontrollera om typ, mått och färg stämmer överens.
- Följ garanti villkor.
- Sdelar efter ordinarie garantitid.
- För rengöring använd medel som rekommenderas av återförsäljare (fria från slipmedel eller lösningsmedel)
- Glasytan i duschkabiner med DP-sikt bör torkas några gånger i månaden med en fuktad trasa.
- För ökad livslängd och smidig funktion bör rullar/gångjärn regelbundet strykas på med tekniskt vaselin.
- Produkten ska användas ändamålsenligt, annars upphör produktansvar. Produkten får användas 24 timmar efter avslutad tätning!
- **Tips:** Montering bör utföras av två personer.
- Vi förbehåller oss rätten till konstruktionsändringar.

(SK) DÔLEŽITÉ UPOZORNENIE!

- Pred montážou si pozorne a podrobne prečítajte návod na montáž a skontrolujte, či je výrobok bezchybný a počas prepravy nedošlo k jeho poškodeniu. Za chyby zistené na zamontovanom výrobku nezodpovedáme.
- Za škody vzniknuté pri preprave alebo v dôsledku nevhodného skladovania nezodpovedáme. Dodržiavajte pokyny na skladovanie uvedené na obale výrobku!
- Pred samotnou montážou skontrolujte, či typ, rozmery a farba výrobku súhlasia.
- Dodržiavajte záručné podmienky.
- Na čistenie používajte bežne dostupné čistiace prostriedky (nepoužívajte abrazívne čistiace prostriedky ani prostriedky s obsahom rozpúšťadiel).
- Povrch sprchovacích kútov zo skla zabezpečeného DP vrstvou niekoľkokrát do mesiaca poutierajte vlhkou handričkou.
- Pre predĺženie životnosti a zlepšenie funkčnosti koliesok/závesov ich pravidelne natierajte technickou vazelinou.
- Výrobok môže byť používaný len na predpísaný účel, v opačnom prípade zaniká nárok na záruku.
- Výrobok môže byť používaný najskôr 24 hodín po jeho utesení!
- **Pokyn:** Montáž výrobku by mali vykonať 2 osoby.
- Konštrukčné zmeny vyhradené.

(SLO) VAŽNA OPOZORILA!

- Pred montažo natančno preberite navodila za montažo in preglejte izdelek zaradi napak oziroma morebitne škode, ki je nastala zaradi prevoza, ker za škodo že montiranih izdelkov ne prevzamemo odgovornosti.
- Za škodo, ki je nastala zaradi neprimerne ali nepravilne skladiščenja, ne prevzamemo odgovornosti.
- Upoštevajte opozorila za skladiščenje na embalaži!
- Pred vgradnjo preverite, ali se ujemajo tip, mera in barva.
- Upoštevajte garancijske pogoje.
- Za čiščenje uporabljajte samo čistilna sredstva, ki jih priporočajo trgovci (ne uporabljajte abrazivnih sredstev in takih, ki vsebujejo topila).
- Pri kabinah s posebno prevleko proti nabiranju umazanije in kamna je treba nekajkrat na mesec z vlažno krpo obrisati površino tako zavarovanega stekla.
- Da bi podaljšali življenjsko dobo in zagotovili boljše delovanje valjev/tečajev, vam svetujemo, da jih sistematično konzervirate s pomočjo tehničnega vazelina.
- Izdelek se sme uporabljati samo za predpisane namene, sicer preneha pravica do reklamacije.
- Izdelek uporabljajte šele 24 ur po zatesnitvi!
- **Priporočilo:** Izdelek naj montirata dve osebi.
- Pridržujemo si pravico do konstrukcijskih sprememb.

(UA) ВАЖЛИВІ РЕКОМЕНАЦІЇ!

- Уважно і зосереджено ознайомтеся з інструкцією, та перевірте наявність дефектів у виробі, пошкоджень під час транспортування. Дотримуйтесь вказівок, знаходяться на упаковці і сосуються зберігання та транспортування.
- Гарантія не розповсюджується на дефекти виявлені на змонтованому товарі, отримані під час транспортування або невідповідного способу зберігання.
- Перевірте, чи відповідають Вашим вимогам тип, колір та розмір виробу.
- Для чищення вживайте засоби, які не мають в своєму складі розчинників та абразивних речовин.
- У випадку кабін з оболонкою DP протягом місяця слід кілька разів протерти поверхню захищеного скла вогкою шматкою.
- З метою видовження часу користування та покращення функціонування роликів/завісів рекомендується регулярно проводити їх консервацію за допомогою технічного вазеліну.
- Дотримуйтесь умов гарантії.
- Товар можна використовувати тільки за призначенням, в іншому випадку втрачається право для reklamaciji.
- Змонтований виріб можна використовувати через 24 години після ущільнення силіконом.
- **Рекомендація:** монтаж виробів здійснювати 2 особам.
- Зберігаємо за собою право до конструкторських змін.

AQUAFORM S.A.

63-000 Środa Wielkopolska,

Kijewo 9 b

tel. +48 61 62 20 100,

fax. +48 61 62 20 103

www.aquaform.com.pl, e-mail: sales@aquafarm.com.pl

Ein Unternehmen der DUSAR® Gruppe

CAUTION: (GB)

The product (e.g. bathtub or shower tray) must be installed in a way which enables its future removal without causing damage to the tiling. The product must not be fitted under the tiling but only fitted flat against the tiling and sealed according to the installation manual. Prior to final installation and sealing, the product must be carefully checked for possible defects, scratches and correct drainage of water from the product. If any defects are discovered, the installation must be stopped and the defects must be reported in the place of purchase. The warranty is void in the case of improper installation, not in accordance with the installation manual.

ВНИМАНИЕ: (BUL)

Продукт (ванна или ниска ванна за душ) трябва се прикрепят по начин, които дава възможност за евентуален демонтаж, без повредена на глазур. Продукт не се прикрепва под глазур, а само докосва към глазур и плътно изолира (виж инструкцията на монтаж). Преди окончателно монтиране и изолиране, трябва се внимателно провери състояние на продукт. Трябва се провери евентуални повреди, зачертения върху продукт, и правилно отплаване на водата (от продукт). По случай на откриване на еди-какви грешки, прекъснете монтаж и съобщите грешка в място на покупка на продукт. Клиент губи гаранция, по случай на неправилен, несъгласен с поръчки, монтаж на продукт.

POZOR: (CZ)

Výrobek (tzn. vanu nebo bazének) je třeba namontovat způsobem, který umožní jeho případnou demontáž bez poškození glazury. Výrobek nemontujte pod glazuru, ale pouze přisunte ke glazuru a utěsníte způsobem podle návodu na montáž. Před závěrečnou montáží a utěsněním si výrobek důkladně ověřte s ohledem na případná poškození, škrábance a správnost odtoku vody z uvedeného výrobku. V případě že se objeví vada, montáž přerušete a nahláste závadu v místě jeho nákupu. Zákazník ztrácí záruku v případě nesprávné, nesouladné s doporučeními montáže výrobku.

ACHTUNG: (D)

Das Produkt (d.i. Badewanne oder Duschbecken) ist so zu montieren, um eine eventuelle Demontage ohne Glasurschädigung zu sichern. Das Produkt wird nicht an die Glasur montiert, sondern an diese angeschoben und gemäß der Montageanweisung abdichtet. Vor der Montage ist das Produkt auf eventuelle Beschädigungen, Risse und korrekten Wasserabfluss zu prüfen. Bei Erkennung von Beschädigungen Montage abbrechen und Schäden am Ort des Einkaufes melden. Die Garantie erlischt bei inkorrekt Montage, die gegen die Bestimmungen der Montageanweisung verstößt.

ATENCIÓN: (E)

El producto (la bañera o el plato de ducha) hay que instalarlo en la manera que permita su desmontaje sin deteriorar los azulejos. No se puede instalar el producto debajo de los azulejos sino acercarlo a ellos y ajustarlo de acuerdo con la instrucción de montaje. Antes del montaje final y su ajuste hay que mirar bien el producto para comprobar si por si acaso no tiene deterioros ningunos, rayas y ver si el agua corre de manera adecuada del producto anteriormente mencionado. En caso de detectar un error hay que interrumpir el montaje y comunicar el defecto en el lugar de la compra del producto. Si el cliente intenta instalar el producto de manera inadecuada pierde la garantía.

HOIATUS: (EST)

Toode (vann või dušialus) tuleb paigaldada nii, et seda saaks hiljem eemaldada ilma plaate vigastamata. Toodeit ei tohi paigaldada plaatide alla, vaid vastu plaate ja tihendamise toimub vastavalt paigaldusjuhisele. Enne lõplikku tihendamist kontrollida hoolikalt, et tootel ei oleks defekte, kriimustusi ning et vesi voolab tootest korralikult välja. Defekteid esinemisel tuleb paigaldamine peatada ja teatada sellest ostukohta. Paigaldusjuhisele mittevastava ebaõigete paigaldamise korral tunnistatakse garantiit kehtetuks.

ATTENTION: (F)

Il faut poser le produit (c'est-à-dire la baignoire ou le receveur de douche) de manière à ce qu'on puisse éventuellement le démonter sans abîmer le carrelage. On ne doit pas monter le produit sous les carreaux mais seulement le pousser jusqu'aux carreaux et effectuer la jointure selon les indications de montage. Avant la pose et la jointure définitives, il faut vérifier attentivement le produit pour voir s'il n'y a pas d'éventuelles défaillances ou rayures ou encore si l'écoulement de l'eau s'effectue correctement. En cas de défaut, il faut cesser le montage et le déclarer au vendeur. Le client perd sa garantie dans le cas de pose du produit effectuée de façon non conforme aux instructions.

FIGYELEM: (H)

A termékét (a fürdőkádat és a zuhanytálcát) oly módon kell beszerelni, hogy esetleges kiserőlésekor ne sérüljön a csempe. A termékét nem kell a csempe alá beépíteni, elegendő csak a csempéhez illeszténi és a beszerelési instrukciónak megfelelően tömíteni. A végső beépítés és tömítés előtt a berendezést tüzetesen meg kell vizsgálni, nincs e rajta rongálódás, karcolás, valamint a víz szabályos elfolyása tekintetében. Meghibásodás észlelése esetén meg kell szakítani a beszerelési munkálatokat és bejelenteni a hibát a vásárlás helyén. A szabálytalan és nem a szerelési utasításoknak megfelelő beépítés esetén a vásárló elveszti garanciális jogait.

UPOZORENJE: (HR)

Proizvod (kadu ili tuš kadu) treba sastaviti na način, koji omogućava njegovo rastavljanje bez oštećenja pločica. Proizvod se ne sastavlja u pločicama nego ga je potrebno položiti što bliže pločicama te brtviti na način prikazan u uputstvu za sastavljanje. Prije sastavljanja i brtvljenja potrebno je provjeriti postuje li na proizvodu neka oštećenja, ogrebotine te je li mu pravilan odtok vode. U slučaju pronalaska kvara na proizvodu, proizvod ne sastavljati, nego prijaviti kvar na mjestu kupnje. U slučaju nepravilnog sastavljanja proizvoda koje nije u skladu s preporukama navedenim u uputstvu za sastavljanje proizvoda, kupac gubi jamstvo proizvođača.

ATTENZIONE: (I)

Il prodotto (ovvero la vasca da bagno oppure il piatto-doccia) deve essere installato in modo tale che sia facile il suo eventuale smontaggio senza danneggiare le piastrelle di maiolica. Il prodotto non deve essere installato sotto le piastrelle di maiolica ma deve essere solamente accostato ad esse ed otturato conformemente alle istruzioni di montaggio. Prima di ultimare l'installazione e terminare le otturazioni occorre controllare minuziosamente l'integrità del prodotto in relazione ad eventuali danni e/o graffi e controllare il corretto deflusso dell'acqua dal prodotto sopracitato. Qualora si rilevi un difetto si deve interrompere l'installazione e segnalarlo senza indugio al rivenditore da cui si è acquistato il prodotto. La garanzia del prodotto perde la sua validità qualora esso sia installato in modo non corretto e/o non conforme alle istruzioni d'installazione.

DĒMESIO: (LT)

Gaminys (t.y. vonia ar dušo vonelė) montuojamas taip, kad prireikus būtų galima jį demontuoti, nepažeidžiant plytelių. Gaminio neįmontuokite po plytelėmis, o tikrai priartinkite prie plytelių ir užsandarinkite pagal montavimo instrukciją. Prieš galutinai įmontuodami ir užsandarindami gerai patikrinkite, ar gaminys nėra pažeistas, įbrėžtas; ar iš jo tinkamai nuteka vanduo. Aptikę pažeidimą, pertraukite montavimą ir apie defektą praneškite gaminio pardavėjui. Atveju, kai gaminys montuojamas netinkamai ar nesilaikant nurodymų, pirkejas netenka garantijos.

PIEZĪME: (LV)

Produkts (vanna jeb sekls baseins) jāuzstāda tādā veidā, lai vajadzības gadījumā būtu iespējams to demontēt, nebojājot flīzes. Produktu nav jāmontē zem flīzēm, bet vienīgi jāpiebīda pie flīžu sienas un jānobīvē saskaņā ar montāžas instrukciju. Pirms galīgās montāžas un nobīvēšanas, produktu nepieciešams rūpīgi apskatīt, vai uz tā neatrodas bojājumi, un vai ir pareiza ūdens noplūde. Gadījumā, ja atklājas defekti, montāža jāpārtrauc un par defektu jāpaziņo veikalam, kurā prece nopirkta. Klientš zaudē garantiju, ja produkta montāža ir nepareiza, neatbilstoša montāžas instrukcijai.

LET OP: (NL)

Het product (d.w.z. het bad of de douchebak) dient geïnstalleerd te worden op de wijze, die een eventuele demontage zonder beschadiging van de tegels mogelijk maakt. Het product mag niet onder het tegelwerk worden geïnstalleerd, maar dient strak tegen de tegels aan te zitten en waterdicht te worden gemaakt conform de montage instructie. Voor de definitieve montage en het waterdicht maken, dient het product nauwkeurig te worden gecontroleerd op eventuele beschadigingen, krassen en de juiste water afvoer uit b/g product. In geval van het ontdekken van een gebrek men dient de montage te stoppen en het gebrek in de winkel te melden. De klant verliest de garantie in geval van niet vakkundige en niet conform de instructie uitgevoerde montage van het product.

UWAGA: (PL)

Produkt (tj. wannę lub brodzik) należy zamontować w sposób, który umożliwi jego ewentualny demontaż bez uszkodzenia glazury. Produktu nie należy wmontowywać pod glazurę a jedynie dosunąć do glazury i uszczelnić w sposób zgodny z instrukcją montażu. Przed ostatecznym montażem i uszczelnieniem należy produkt dokładnie sprawdzić pod kątem ewentualnych uszkodzeń, zarysowań oraz prawidłowego spływu wody z ww produktu. W przypadku wykrycia wady przerwać montaż i zgłosić usterkę w miejscu zakupu. Klient traci gwarancję w przypadku nieprawidłowego, niezgodnego z zaleceniami montażu produktu.

ATENȚIE: (RO)

Produsul (cada de baie sau cădița de duș) trebuie montat astfel încât să fie posibilă o eventuală demontare fără deteriorarea faianței. Produsul nu trebuie montat sub faianță, ci numai împins spre faianță și etanșat în conformitate cu instrucțiunile de montaj. Înainte de montajul definitiv și etanșare, produsul trebuie verificat minuțios în vederea detectării eventualelor defecțiuni sau zgârieturi, și în privința scurgerii corecte a apei de pe produsul respectiv. În cazul detectării unei defecțiuni, întrerupeți montajul și anunțați defecțiunea la locul cumpărării. Clientul pierde garanția în cazul unui montaj incorect al produsului, neconform cu instrucțiunile.

ВНИМАНИЕ: (RUS)

Изделие (т.е. ванну или душевой поддон) необходимо установить таким образом, чтобы его возможный демонтаж провести без повреждения глазурированной плитки. Изделие нельзя устанавливать под глазурированную плитку, а только придвинуть к плитке и уплотнить так, как это указано в инструкции по монтажу. До окончательного монтажа и уплотнения, изделие необходимо точно проверить, учитывая все возможные повреждения, царапания и правильный сток воды из вышеуказанных изделий. В случае обнаружения недостатка, прекратить установку и заявить об этом на месте покупки. Клиент теряет право на гарантию на продукт в случае неправильного, несоответствующего инструкции, монтажа изделия.

OBSERVERA: (S)

Produkten (dvs. badkaret eller duschkaret) ska monteras på ett sådant sätt som möjliggör eventuell demontering av produkten utan att kaklet skadas. Produkten ska inte kaskas in utan fåstas mot kakel och tätas såsom det beskrivs i monteringsinstruktionen. Före den slutliga monteringen och tätningen ska produkten noggrant kontrolleras avseende eventuella skador, repor och vattenavrinning. Om ett fel upptäcks ska monteringen avbrytas och felet anmälas till återförsäljaren där produkten köpts. Kunden går miste om garantin om produkten monterats felaktigt, dvs inte i enlighet med monteringsanvisningarna.

POZOR: (SK)

Výrobok (tzn. vanu alebo bazénik) je nutné namontovať spôsobom, ktorý umožní jeho prípadnú demontáž bez poškodenia glazúry. Výrobok nemontujte pod glazúru, ale iba prisunite ku glazúre a utesnite spôsobom podľa návodu na montáž. Pred záverečnou montážou a utesnením si výrobok dôkladne overte s ohľadom na prípadné poškodenia, škrábance a správnosť odtoku vody z uvedeného výrobku. V prípade že sa objaví vada, montáž prerušite a nahláste závadu v mieste jeho kúpy. Zákazník stratí záruku v prípade nesprávnej, nesúladsnej s odporučeniami montáže výrobku.

POZOR: (SLO)

Izdelek (kopalno ali pršno kad) postavimo tako, da ga po potrebi lahko demontiramo, ne da bi ob tem poškodovali ploščice. Izdelka ne vgrajujte pod ploščice, ampak le porinite proti ploščicam in zatesnite v skladu z navodili za montažo. Preden končno montirate in zatesnite izdelek, natančno preverite, ali na njem ni poškodb, prask ter ali voda pravilno oteka iz njega. Če odkrijete okvaro, prekinite montažo in napako sporočite prodajalcu. V primeru nepravilne, z navodili neskladne montaže stranka izgubi garancijo.

УВАГА: (UA)

Виріб (т.е. ванну або піддон) необхідно установити таким чином, щоб їх можливий демонтаж провести без ушкодження глазурированої плитки. Виріб заборонено монтувати під глазурировану плитку а тільки присунути до плиток та ущільнити згідно з інструкцією по монтажу. Перед остаточною установкою та ущільненням, виріб належить докладно перевірити, маючи на увазі можливі ушкодження, подрпинити та правильний стік води із вищезказаного виробу. У випадку виявлення вади припинити монтаж та заявити про це у місці купівлі. Клиєнт втрачає право на гарантію на виріб у випадку неправильного, не згідного з вказівками, монтажу ванни або піддона.