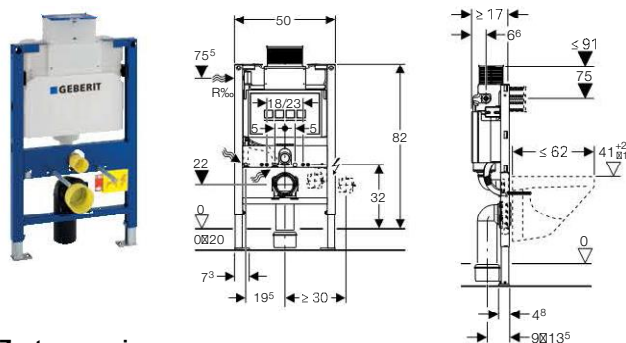


Elementy ze spłuczkami Kappa

Element montażowy Geberit Duofix do WC, Kappa, H82



Zastosowanie

- Do montażu w instalacji naściennej częściowej lub o wysokości pomieszczenia przed ścianą pełną lub ścianą z płyty gipsowej
- Do montażu w ścianie z płyty gipsowej o wysokości pomieszczenia
- Do montażu w ścianie systemu Duofix o wysokości pomieszczenia
- Do montażu w częściowej ścianie systemu Duofix przed ścianą pełną lub ścianą z płyty gipsowej
- Do montażu w ścianie GIS częściowej lub o wysokości pomieszczenia przed ścianą pełną lub ścianą z płyty gipsowej
- Do montażu na masywnej ścianie i obmurowania lub zamurowania
- Do montażu na podłożu o grubości warstw podłogi 0 - 20 cm
- Do miski wiszącej o rozstawie otworów 18 cm lub 23 cm
- Do przyłączenia urządzeń myjących Geberit AquaClean
- Nie nadaje się do osadzenia w betonie

Charakterystyka

- Samonośny
- Wysokość elementu 82 cm
- Rama o profilu C 4x4 cm
- Rama malowana proszkowo, niebieski ultramaryna
- Rama z otworami \varnothing 9 mm do zamocowania w drewnianej ścianie szkieletowej
- Spłuczka podtynkowa Kappa uruchamiana od przodu/od góry
- Spłuczka podtynkowa z izolacją przeciwwoszeniową
- Spłukiwanie dwudzielne przyciskami Kappa
- Szybkie ustawianie popychaczy przycisku spłuczki
- Obudowa ochronna otworu serwisowego z możliwością przycięcia
- Możliwość ustawienia ilości wody spłukującej
- Przyłączy wody z lewej strony
- Ręcznie przykręcany wężyk łączący z zaworem kątowym
- Mocowanie kolana odpływowego izolowane akustycznie
- Nóżki regulowane o 5 cm
- Nogi ocynkowane, regulowane płynnie w zakresie od 0 - 20 cm
- Obrotowa płyta pod nogę, do montażu w profilach UW50 i UW75

Informacje dot. produktu

Zakres ciśnienia przepływu	0,1-10 bar
Maksymalna temperatura robocza wody	25 °C
Ustawienie fabryczne ilości wody do spłukiwania	6 i 3 l
Zakres ustawień dla spłukiwania z dużą ilością wody	6 / 9 l
Zakres ustawień dla spłukiwania z niewielką ilością wody	3-4 l

Uwagi dotyczące dostawy

- Przyłączy wody R 1/2" z wbudowanym zaworem kątowym
- Zaślepki ochronne
- Obudowa ochronna otworu serwisowego
- 2 pręty gwintowane M12 do zamocowania ceramiki
- Zestaw króćców przyłączeniowych, \varnothing 90 mm
- Kolano odpływowe do toalety, PE-HD, \varnothing 90 mm
- Złączka przejściowa \varnothing 90/110 mm
- Materiał mocujący
- Nie zawiera: Przycisk uruchamiający, wsporniki dystansowe

Informacje dot. zamówienia

Art. Nr.	Opis
111.240.00.1	Element montażowy Geberit Duofix do WC, Kappa, H82