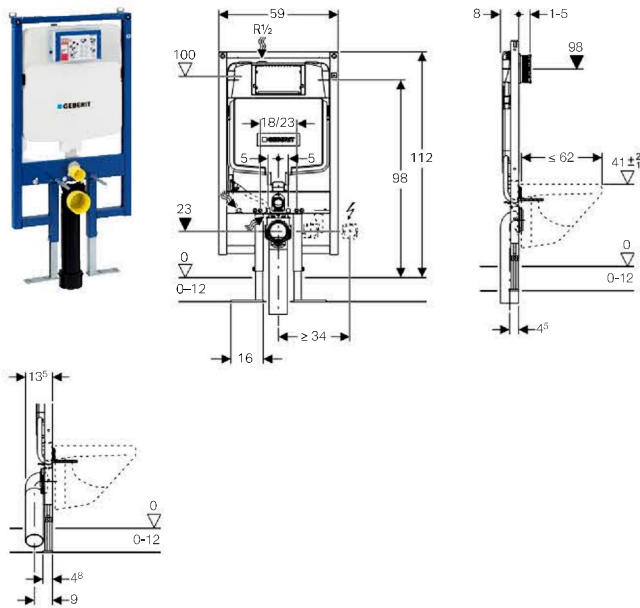


## Elementy ze spłuczkami Sigma 8cm

### Element montażowy Geberit Duofix do WC, Sigma 8cm, H112



#### Zastosowanie

- Do miski wiszącej o rozstawie otworów 18 cm lub 23 cm
- Do montażu w częściowej ścianie systemu Duofix przed ścianą pełną lub ścianą z płyty gipsowej
- Do montażu przed ścianą pełną lub ścianą z płyty gipsowej
- Do montażu w instalacji naściennej częściowej lub o wysokości pomieszczenia przed ścianą pełną lub ścianą z płyty gipsowej
- Do montażu w ścianie z płyty gipsowej o wysokości pomieszczenia
- Do przyłączenia urządzeń myjących Geberit AquaClean
- Nie nadaje się do osadzenia w betonie

#### Charakterystyka

- Samonośny
- Wysokość zabudowy 112 cm
- Mocowanie ceramiki M12, odstęp między mocowaniami 18 cm lub 23 cm
- Spłuczka podtynkowa Geberit Sigma 8 cm, uruchamiana z przodu
- Spłuczka podtynkowa z izolacją przeciwwoszeniową
- Obudowa ochronna otworu serwisowego do montażu i skracania bez użycia narzędzi
- Przyłącze wody na górze, z boku przesunięte w lewo
- Uniwersalne przyłącze wody, odpowiednie do systemu MeplaFix, do montażu i obsługi bez użycia narzędzi
- Wężyk łączący z zaworem kątowym do przykręcenia bez użycia narzędzi
- Popychacze z wytlumieniem dźwięków, szybkie ustawianie bez użycia narzędzi
- Funkcja "stop" z przyciskiem uruchamiającym Sigma10, Mambo lub Tango
- Spłukiwanie jednoilościowe z przyciskiem uruchamiającym Sigma10, Mambo, Tango
- Spłukiwanie dwudzielne, przeznaczone do przycisków uruchamiających Geberit Sigma01, Sigma20, Sigma50, Sigma60, Sigma70, Sigma80 lub Bolero
- Możliwość ustawienia ilości wody spłukującej
- Obudowa ochronna zabezpiecza otwór serwisowy przez wilgocią i zabrudzeniem
- Głębokość kolana odpływowego w przypadku przyłącza pionowego 9 cm
- Mocowanie kolana odpływowego bez narzędzi, z wytlumieniem dźwięku oraz regulacją głębokości
- Głębokość zabudowy min. 8 cm przy pionowym odpływie

- Rama o profilu C 4x4 cm
- Rama malowana proszkowo, niebieski ultramaryna
- Nóżki ocynkowane, regulowane w zakresie od 0 do 12 cm
- Samohamujące nóżki, do wyrównywania elementu bez użycia narzędzi
- Głębokość zabudowy 8 cm
- Uniwersalne przyłącze wody, odpowiednie do systemu MeplaFix, do montażu i obsługi bez użycia narzędzi

#### Informacje dot. produktu

Zakres ciśnienia przepływu	0,1–10 bar
Maksymalna temperatura robocza wody	25 °C
Ustawienie fabryczne ilości wody do spłukiwania	6 i 3 l
Zakres ustawień dla spłukiwania z dużą ilością wody	6 / 9 l
Spłukiwanie z niewielką ilością wody	3 l
Ilość wody do spłukiwania z funkcją "stop"	6 / 9 l

#### Uwagi dotyczące dostawy

- Przyłącze wody R 1/2" z wbudowanym zaworem kątowym i kółkiem ręcznym
- 2 zaślepki ochronne
- Obudowa ochronna otworu serwisowego
- Kolanko spłuczki
- 2 pręty gwintowane M12 do zamocowania ceramiki
- Zestaw króćców przyłączeniowych, ø 90 mm
- Kolano odpływowe do WC, PE-HD, ø 90 mm, przedłużone
- Złączka przejściowa, PE-HD, ø 90/110 mm
- Rurka ochronna do przyłącza wody do Geberit AquaClean
- 2 wsporniki dystansowe
- Materiał mocujący

#### Informacje dot. zamówienia

Art. Nr.	Opis
111.726.00.1	Element montażowy Geberit Duofix do WC, Sigma 8cm, H112

#### Uwagi dotyczące dostawy

- Nie zawiera: Przycisk uruchamiający