

Trawers mocowania do pisuarów



Zastosowanie

- Do mocowania pisuarów

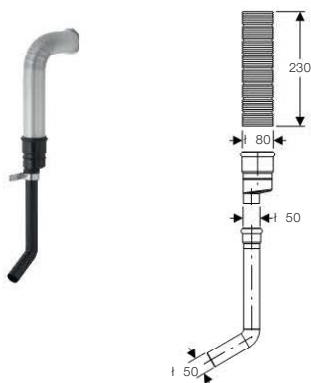
Uwagi dotyczące dostawy

- 2 pręty gwintowane M8 do zamocowania pisuaru
- Materiał mocujący

Informacje dot. zamówienia

Art. Nr.	Opis
242.044.00.1	Trawers mocowania do pisuarów

Zestaw Geberit Duofix odciągu WC bez wentylatora



Zastosowanie

- Do zastosowania z modułami oraz elementami montażowymi GIS, Duofix, z przygotowanym króćcem przyłącznym odsysania zanieczyszczonego powietrza

Uwagi dotyczące dostawy

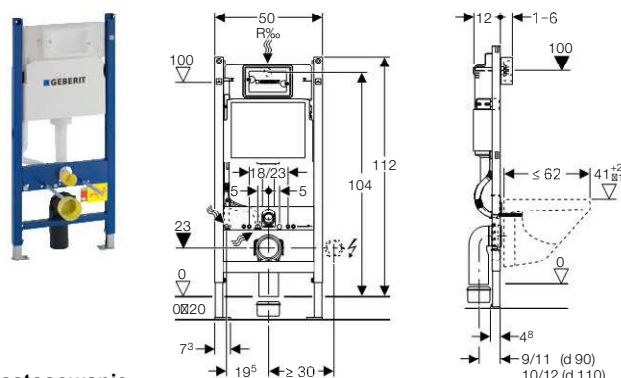
- Aluminiowa rura elastyczna Aerotec90 z materiałem mocującym i elementem przyłączeniowym
- Redukcja DN 80 / 50 do systemu odsysania zanieczyszczonego powietrza
- Rura przyłączeniowa z kolanem i materiałem montażowym

Informacje dot. zamówienia

Art. Nr.	Opis
349.352.00.1	Zestaw Geberit Duofix odciągu WC bez wentylatora

Elementy DuofixBasic

Element montażowy Geberit DuofixBasic do WC, Delta, H112



Zastosowanie

- Do montażu w ścianie pełnej lub ścianie z płyty gipsowej, częściowej lub o wysokości pomieszczenia
- Do miski wiszącej o rozstawie otworów 18 cm lub 23 cm
- Do montażu na podłożu o grubości warstw podłogi 0 - 20 cm
- Uruchamianie przez naciśnięcie od przodu
- Spluczka uruchamiana od przodu przyciskami Delta
- Nie nadaje się do osadzenia w betonie

Charakterystyka

- Spluczka podtynkowa Delta uruchamiana z przodu
- Spluczka podtynkowa z izolacją przeciwwoszeniową
- Możliwość ustawienia ilości wody splukującej
- Możliwość ustawienia na stałe mniejszej ilości wody w spluczce
- Przy ustawieniach fabrycznych ponowne splukiwanie możliwe natychmiast
- Przyłącze wody na środku z tyłu/u góry
- Ręcznie przykręcany wężyk łączący z zaworem kątowym
- Funkcja "stop" z przyciskiem uruchamiającym Delta15, Delta11, Delta40
- Spluczka z dwudzielnym przyciskiem uruchamiającym Delta20, Delta21 i Delta50
- Rama malowana proszkowo, niebieski ultramaryna
- Samonośny
- Rama z otworami \varnothing 9 mm do zamocowania w drewnianej ścianie szkieletowej
- Nogi ocynkowane, regulowane płynnie w zakresie od 0 - 20 cm
- Płyta podłogowa, szerokość pasująca do montażu w profilu UW50
- Głębokość zabudowy 12 cm

Informacje dot. produktu

Ustawienie fabryczne ilości wody do splukiwania	6 i 3,5 l
Zakres ustawień dla splukiwania z dużą ilością wody	4,5 / 6 / 7,5 l

Uwagi dotyczące dostawy

- 2 pręty gwintowane M12 do zamocowania ceramiki
- Zawór spluczki do ustawienia 2 zakresów ilości splukiwania
- Styropianowa obudowa ochronna otworu serwisowego
- 2 zaślepki ochronne
- Zawór kątowy R 1/2" i adapter wtykowy
- Mocowanie odpływu
- Zestaw uszczelki \varnothing 90 mm
- Kolano odpływowe toalety, PE-HD, \varnothing 90/90 mm
- Złączka przejściowa \varnothing 90/110 mm
- Materiał mocujący
- Nie zawiera: Przycisk uruchamiający, zestaw do montażu przyściennego DuofixBasic

Informacje dot. zamówienia

Art. Nr.	Opis
111.153.00.1	Element montażowy Geberit DuofixBasic do WC, Delta, H112