



Deklaracja zgodności WE, nr 132

Producent:

nazwa: NAC Sp. z o.o.
adres: Al. Krakowska 39, 05-090 Raszyn, Polska

z pełną odpowiedzialnością deklaruje, że maszyna:

nazwa: **Aerator elektryczny**
model: **YT6702**
numer seryjny: **000 000 001 – 100 000 000**

zmierzony maksymalny poziom mocy akustycznej L_{WA} wynosi 104 dB(A),
gwarantowany poziom mocy akustycznej L_{WA} wynosi 104 dB(A),

spełnia zasadnicze wymagania:

- dyrektywy maszynowej **MD 2006/42/EC** (Dz. U. nr 199, poz. 1228, z późn. zm.),
- dyrektywy dotyczącej kompatybilności **EMC 2004/108/EC** (Dz. U. nr 82, poz. 556, z późn. zm.),
- dyrektywy dotyczącej hałasu **NEE 2000/14/EC** załącznik V oraz **2005/88/EC** (Dz. U. nr 263, poz. 2202, z późn. zm.),

spełnia wymagania następujących norm zharmonizowanych:

- **EN 60335-1:2002+A1:2005+A2:2008+A11+A12:2008+ A13:2009+A14** Elektryczny sprzęt do użytku domowego i podobnego - Bezpieczeństwo użytkownika - Część 1: Wymagania ogólne,
- **EN 60335-2-92:2005** Elektryczny sprzęt do użytku domowego i podobnego - Bezpieczeństwo użytkownika - Część 2-92: Wymagania szczegółowe dotyczące skaryfikatorów i aeratorów trawnikowych zasilanych z sieci, z operatorem pieszym,
- **EN 55014-1:2006+A1:2010** Kompatybilność elektromagnetyczna - Wymagania dotyczące przyrządów powszechnego użytku, narzędzi elektrycznych i podobnych urządzeń - Część 1: Emisja,
- **EN 55014-2:1997+A1:2004+A2:2009** Kompatybilność elektromagnetyczna (EMC) - Wymagania dotyczące przyrządów powszechnego użytku, narzędzi elektrycznych i podobnych urządzeń - Odporność na zaburzenia elektromagnetyczne - Norma grupy wyrobów,
- **EN 61000-3-2:2006+A1:2010+A2:2010** Kompatybilność elektromagnetyczna (EMC) - Część 3-2: Poziomy dopuszczalne - Poziomy dopuszczalne emisji harmonicznych prądu (fazowy prąd zasilający odbiornika < lub = 16 A),
- **EN 61000-3-3:2008** Kompatybilność elektromagnetyczna (EMC) - Część 3-3: Poziomy dopuszczalne - Ograniczanie zmian napięcia, wahań napięcia i migotania światła w publicznych sieciach zasilających niskiego napięcia, powodowanych przez odbiorniki o fazowym prądzie znamionowym < lub = 16 A przyłączone bezwarunkowo.

Deklaracja zgodności traci swoją ważność w przypadku zmiany lub modyfikacji produktu.

Dokumentacja techniczna znajduje się w siedzibie firmy NAC sp. z o.o.,
a osobą upoważnioną do jej dysponowaniem jest Piotr Gajos.

Gdynia, 14 października 2013
miejsce, data

Piotr Gajos
imię, nazwisko, funkcja

Zdjęcia i opisy powyższej instrukcji są własnością firmy NAC. Zgodnie z Dz. U. 94 Nr 24 poz. 83, sprost: Dz. U. 94 Nr 43 poz. 170, kopiowanie, przetwarzanie i rozpowszechnianie tych materiałów w całości lub w części bez zgody firmy NAC jest zabronione i stanowi naruszenie praw autorskich.

Drogi Kliencie.

W przypadku problemu, jeśli nie znajdziesz jego rozwiązania w Instrukcji Obsługi, zanim podejmiesz kroki reklamacyjne, skontaktuj się z Centralnym Serwisem pod numerem telefonu

**+48 46 832 26 3 lub 291
GSM 513 435 881**

lub emailem

serwis@nac.com.pl

pozwoli to zaoszczędzić wiele Twojego cennego czasu i niepotrzebnego stresu.



SPRZĘT OGRODNICZY

Instrukcja Obsługi Aerator elektryczny

Model	YT6702
Moc nominalna	1300 W
Silnik	elektryczny
Napięcie	230 V ~ 50 Hz
Prędkość obrotowa	2990 obr/min ⁻¹
Maksymalna szerokość robocza	320 mm
Głębokość robocza (mm)	10, 5, 0, -5, -10
Klasa ochrony	II
Stopień ochrony	IPX 4
Gwarantowany poziom mocy akustycznej LWA	104 dB (A)
Waga	10,7 kg
Rok	2014



UWAGA! Urządzenie przeznaczone do obsługi terenów przydomowych. Używanie urządzenia do celów profesjonalnych, półprofesjonalnych lub zarobkowych powoduje unieważnienie gwarancji.



Uwaga! Przed przystąpieniem do montażu lub obsługi należy zapoznać się z niniejszą Instrukcją Obsługi.

Producent: NAC Sp. z o.o.
Al. Krakowska 39, 05-090 Raszyn
tel. +48 22 720 58 00, fax +48 22 720 58 01
www.nac.com.pl info@nac.com.pl

Serwis - Magazyny
Strobów 2E, 96-100 Skierniewice
tel. +48 46 832 26 31, fax +48 46 833 27 92
www.nac.com.pl serwis@nac.com.pl



Tekst oznaczony tym znakiem jest szczególnie ważny dla zachowania bezpieczeństwa użytkownika maszyny. W przypadku niezrozumienia instrukcji, bądź jej części, należy skontaktować się ze sprzedawcą wyrobu lub importerem w celu wyjaśnienia wątpliwości.

Poziom natężenia dźwięku dla osoby obsługującej urządzenie może przekroczyć 85 dB (A). Z tego powodu niezbędnie należy dbać o ochronę narządów słuchu.

To urządzenie posiada podwójną izolację. Posiada dwie niezależne zapory izolacyjne w celu ochrony przed możliwym porażeniem elektrycznym.

Notatki:

Spis treści

Dane Techniczne	1	Regulacja wysokości pracy	9
Spis treści	2	Wymiana elementu nacinającego na grabiący	10
Piktogramy i oznaczenia sterownicze	2	Praca urządzenia	11
Tabliczka znamionowa	2	Transport	12
Wprowadzenie	3	Konserwacja	12
Zastosowanie urządzenia	3	Składowanie	12
W razie wypadku lub awarii	3	Kasacja	13
Ogólne zasady bezpieczeństwa	3	Ryzyko resztkowe	13
Specjalne zasady bezpieczeństwa	5	Ocena ryzyka resztkowego	13
Przygotowanie do pracy	7	Składowanie śmieci i ochrona środowiska	13
Rozpakowywanie	8	Zabezpieczenie przed przeciężeniem	13
Montowanie uchwytów	8	Rozwiązywanie problemów	14
Montaż kosza	9	Deklaracja CE	15
		Kontakt z serwisem	15

Piktogramy ostrzegawcze i oznaczenia sterownicze

Piktogramy ostrzegawcze znajdują się na obudowie urządzenia.



1. Uwaga! Niebezpieczeństwo elektryczne. Nie najeżdżać na przewód zasilający.
2. Uwaga! Niebezpieczeństwo.
3. Uwaga na odrzucane przedmioty.
4. Trzymać ręce i stopy z dala od wirujących elementów
5. Należy stosować okulary i nauszniki ochronne.
6. Należy uważnie przeczytać instrukcję obsługi.
7. Zachować bezpieczną odległość od osób postronnych.
8. Należy odłączać od źródła zasilania podczas przerw w pracy.
9. Nie wyrzucać do śmietnika. Zużyte urządzenie należy odpowiednio zutylizować.
10. Podwójna ochrona elektryczna

NAC
NEW AMERICAN CONCEPT

Producent: NAC Sp. z o.o.
Al. Krakowska 39, 05-090 Raszyn; www.nac.com.pl

AERATOR ELEKTRYCZNY

Model: YT6702
Napięcie: 230 V / 50 Hz
Moc nominalna: 1300 W
Szerokość robocza: 32 cm
Waga: 10,7 kg
Rok produkcji: 2014
Numer seryjny: 00000001

IPX 4



Tabliczka zmianowa jest umieszczona na obudowie urządzenia. Informacje zawarte w tej tabliczce są niezbędne dla ustalenia odpowiednich części zamiennych i czynności obsługowych.

ROZWIĄZYWANIE PROBLEMÓW

Problem	Możliwa przyczyna	Naprawa usterki
Urządzenie nie włącza się	Brak napięcia sieciowego	Sprawdzić gniazdko, kabel, sznur, wtyczkę bezpiecznik, a w razie potrzeby – wezwać elektryka
	Defekt włącznika On/Off	Naprawić w punkcie serwisowym
	Zużycie szczotek węglowych	
	Defekt silnika	
Urządzenie pracuje z przerwami	Zniszczony kabel zasilający	Sprawdzić kabel, jeżeli trzeba – wymienić go
	Brak stykania wewnątrz urządzenia	Naprawić w punkcie serwisowym
	Uszkodzenie włącznika On/Off	

⚠️ WPROWADZENIE

Aby uniknąć niewłaściwej obsługi urządzenia prosimy, aby przed pierwszym użyciem zapoznać się z podręcznikiem użytkownika. Zapoznanie się i stosowanie informacji zawartych w tej instrukcji sprawi, że urządzenie będzie użytkowane w sposób bezpieczny zarówno dla użytkownika, jak i samego urządzenia. Należy instrukcję przechowywać przez cały okres użytkowania maszyny, gdyż zawsze może zaistnieć konieczność przypomnienia sobie informacji zawartych w instrukcji, a także należy ją przekazać wraz z urządzeniem w przypadku odsprzedaży maszyny lub zmiany użytkownika.

ZASTOSOWANIE URZĄDZENIA

Aerator /wertykulator ogrodowy został zaprojektowany wyłącznie do użytku prywatnego. Maksymalny czas pracy urządzenia nie może przekroczyć w trybie ciągłym 0,5 h. Przeznaczony jest tylko do pielęgnacji trawnika. Wyposażony w dwa wymienne wałki - z grubymi ostrzami- **wertykulator** (zabieg pielęgnacyjny wykonywany na trawnikach polegający na pionowym nacięciu darni co ma na celu częściowe usunięcie próchnicy powierzchniowej i poprawienie warunków dla dopływu powietrza, wody i składników pokarmowych),- z drucikami - **aerator** (grabienie trawy, delikatne napowietrzanie gleby pod wpływem areacji masa korzeni traw wyraźnie się zwiększa, a darn trawnika wyrównuje się. Systematyczna aeracja przyczynia się do podniesienia średniej temperatury gleby w strefie korzeniowej co zwiększa elastyczność trawika oraz zwiększa zdolność regeneracji). Stosowanie urządzenia z zastosowaniem innym niż opisano w instrukcji może spowodować utratę ochrony gwarancyjnej.

Maszyny nie należy stosować do:

- koszenia trawy
- rozdrabniania gałęzi
- zbierania liści

W razie wypadku lub awarii.

W razie wypadku należy natychmiast zatrzymać /wyłączyć maszyną i wezwać pomoc (jeśli tego wymaga sytuacja)!

W razie awarii należy zatrzymać /wyłączyć maszynę i skontaktować się z autoryzowanym serwisem w celu usunięcia awarii.

OGÓLNE ZASADY BEZPIECZEŃSTWA

NAJWAŻNIEJSZE WSKAZÓWKI DOTYCZĄCE BEZPIECZEŃSTWA

OSTRZEŻENIE! Koniecznie należy zapoznać się ze wszystkimi wskazówkami znajdującymi się poniżej, w celu uniknięcia porażenia prądem, powstania pożaru i/lub powstania uszczerbku na zdrowiu. We wszystkich poniżej wymienionych wskazówkach określenie „urządzenie elektryczne” odnosi się do urządzeń podłączonych do prądu za pomocą przewodu jak i do urządzeń bezprzewodowych zasilanych akumulatorami.

1) MIEJSCE PRACY

Miejsce pracy utrzymywać w czystości, nie pozostawiając śmieci. Na obszarze zanieczyszczonym i zaciemnionym częściej dochodzi do wypadków.

Nie używać urządzeń elektrycznych w miejscach, w których znajdują się materiały łatwopalne i wybuchowe takie jak łatwopalne ciecze, gazy i kurz. Od urządzeń elektrycznych powstają iskry, które mogą spowodować wybuch pożaru z unoszącym się kurzem lub oparów.

Podczas pracy urządzenia elektrycznego dzieci i osoby obserwujące powinny znajdować się w bezpiecznej odległości. Roztargnienie może przyczynić się do powstania wypadku.

2) BEZPIECZEŃSTWO PRZY PRACY Z PRĄDEM ELEKTRYCZNYM

Wtyczki urządzeń elektrycznych służą do uruchomienia urządzeń elektrycznych. Nigdy nie wolno ich przerabiać. Nie należy używać zwykłych wtyczek zasilających do uziemionych urządzeń elektrycznych. Oryginalne wtyczki i odpowiednio dobrane gniazda wtykowe zmniejszają ryzyko porażenia prądem.

Należy unikać kontaktu obudowy urządzenia z powierzchniami uziemionymi takimi jak przewody, grzejniki, kuchnie i lodówki.

Nie należy wystawiać urządzeń elektrycznych na deszcz i należy chronić je przed wilgocią.

Woda przenikająca do urządzeń elektrycznych zwiększa ryzyko porażenia prądem.

Nie napinać kabla zasilającego. Nigdy nie podnosić urządzenia za kabel, nie ciągnąć kabla ani nie odłączać go od urządzenia. Kabel trzymać w bezpiecznej odległości od gorących urządzeń i przedmiotów, oleju, ostrych krawędzi i części ruchomych. Zniszczony lub splątany kabel zwiększa ryzyko porażenia prądem.

Podczas pracy urządzenia na zewnątrz należy używać kabla rozwijającego się i odpowiedniego do warunków panujących na zewnątrz. Użycie odpowiedniego kabla zmniejsza ryzyko porażenia prądem. **Zalecany giętki kabel trzyżyłowy o przekroju co najmniej 2,5 mm² i długości maksymalnej do 50 m.**

3) BEZPIECZEŃSTWO OSOBISTE

Podczas pracy z urządzeniem należy wykazać przez cały czas czujność. Należy uważnie obserwować to, co się robi i być tego świadomym. Nie obsługiwać urządzenia w przypadku, gdy się jest zmęczonym lub pod wpływem narkotyków, alkoholu lub silnych leków. Moment nieuwagi podczas obsługi urządzenia może skończyć się poważnym uszczerbkiem na zdrowiu.

Używać tylko narzędzi zwiększających bezpieczeństwo i higienę pracy. Zawsze nosić okulary ochronne. Narzędzia zwiększające bezpieczeństwo i higienę pracy, takie jak maska od kurzu, antypoślizgowe obuwie, kask lub ochraniacze słuchu używane w stosownych warunkach zmniejszają ryzyko okaleczeń.

Unikać przypadkowego uruchomienia urządzenia. Upewnić się, czy włącznik jest wyłączony podczas podłączania kabla. Włączanie włącznika urządzenia elektrycznego rękoma lub podłączanie kabla w przypadku, gdy włącznik jest włączony, może spowodować wypadek.

Usunąć klucz przed włączeniem urządzenia. Klucz regulacyjny lub klucz nasadkowy pozostawione w urządzeniu i stykające się z częściami ruchomymi urządzenia elektrycznego mogą spowodować okaleczenia.

Nie przeciągać się. Podczas pracy z urządzeniem należy odpowiednio stawiać kroki i utrzymywać równowagę przez cały czas. To umożliwi lepszą kontrolę urządzenia w niespodziewanych sytuacjach.

Ubierać się odpowiednio. Nie nosić luźnego ubrania ani żadnej biżuterii. Włosy, ubranie i rękawiczki trzymać w bezpiecznej odległości od ruchomych części urządzenia. Luźne części ubioru, biżuteria i długie włosy mogą zostać wciągnięte przez wirujące części urządzenia.

4) POSŁUGIWANIE SIĘ URZĄDZENIEM ELEKTRYCZNYMI I JEGO KONSERWACJA

KASACJA

Każde urządzenie ma określony czas technicznego życia. Po tym okresie urządzenie nie nadaje się do dalszej eksploatacji. Wówczas należy zdemontować urządzenie oddzielając części z tworzywa sztucznego od części metalowych i przekazać je do właściwych punktów skupu lub powierzyć wykonanie tej operacji punktowi serwisowemu.

RYZYKO RESZTKOWE

Pomimo tego, że producent urządzenia ponosi odpowiedzialność za jej konstrukcję eliminującą niebezpieczeństwo, pewne elementy ryzyka podczas pracy są nie do uniknięcia. Ryzyko resztkowe wynika z błędnego zachowania obsługującego urządzenie

Największe niebezpieczeństwo występuje przy wykonywaniu następujących zabronionych czynności:

- użytkowania urządzenia przez dzieci

- używania urządzenia do innych celów, niż opisane w instrukcji obsługi, gdy inne osoby, a w szczególności dzieci lub zwierzęta znajdują się w pobliżu

- używanie urządzenia przez osoby nie zapoznane z instrukcją obsługi

- używanie urządzenia bez właściwej, zabezpieczającej obsługującego odzieży i obuwia chroniącego stopy

- używanie urządzenia z uszkodzonymi osłonami lub obudową, oraz bez właściwego zamontowania urządzeń zabezpieczających.

OCENA RYZYKA RESZTKOWEGO

Przy przestrzeganiu zaleceń podanych w instrukcji obsługi zagrożenie resztkowe przy użytkowaniu urządzenia może być wyeliminowane.

Istnieje ryzyko w przypadku nie dostosowania się do powyższych zaleceń.

SKŁADOWANIE ŚMIECI I OCHRONA ŚRODOWISKA

- Jeżeli urządzenie nie jest Ci już potrzebne, należy je wyrzucić w sposób nie szkodzący środowisku.

- Urządzenia elektryczne nie należą do odpadów domowych.

- Urządzenie należy przekazać do miejsca utylizacji. Zaleca się segregację części plastikowych i metalowych urządzenia. Spytaj o to swój punkt obsługi klienta.

ZABEZPIECZENIE PRZED PRZECIĄŻENIEM

Instalacja elektryczna do której podłączane jest urządzenie powinna być wyposażona w wyłącznik nadmiarowo-prądowy z nastawem zgodnym z tabliczką znamionową urządzenia. Zabezpieczy to przed przeciążeniem a w konsekwencji przed spalaniem silnika urządzenia.

Nie należy używać urządzenia, gdy trawa jest zbyt długa. Zaleca się używać kosiarkę, gdy trawa jest wyższa niż 75 mm (3 cale).

Nie używać urządzenia w warunkach wilgotnych lub zawilgoconych.

Aby uzyskać najlepsze rezultaty grabienia należy używać urządzenie regularnie. Zaleca się, aby urządzenie używać od początku aż do końca sezonu koszenia, aby trawnik wyglądał ładnie. Państwa wertykulator powinien być również gruntownie czyszczony po każdym sezonie w celu usunięcia zanieczyszczeń, które mogą pozostać po pracy.

Najpierw należy zagarniać w jednym kierunku, a następnie przy kolejnym grabieniu zmienić kierunek grabienia na kąt prosty.

TRANSPORT

Przed rozpoczęciem przenoszenia urządzenia należy zawsze odłączyć ją od gniazdka sieciowego.

Nigdy nie podnosić urządzenia za kabel.

Należy unieruchomić części ruchome w przypadku, gdy urządzenie będzie przechylone w celach transportowych. Nie posługiwać się elementami tnącymi, podczas przenoszenia urządzenia z miejsca lub na miejsce pracy.

KONSERWACJA

Urządzenie należy przechowywać oczyszczone i wolne od zanieczyszczeń, a w szczególności zadbać o czystość otworu od silnika, znajdującego się na bocznej stronie obudowy.

Regularnie sprawdzać wszystkie elektryczne kable, zwracając szczególną uwagę na ich zużycie, pęknięcia i inne uszkodzenia.

Pod koniec sezonu grabienia zaleca się gruntowne usunięcie trawy z urządzenia przy pomocy tępej skrobaczki.

Czyścić wszystkie plastikowe elementy wilgotną ściereczką, a wszystkie metalowe elementy miękką i suchą szmatką.

OSTRZEŻENIE: Nie używać rozpuszczalników i środków czyszczących, które mogą spowodować uszkodzenia plastikowych elementów w Państwa urządzeniu.

Należy utrzymywać nakrętki i śruby w takim stanie, aby urządzenie mogło bezpiecznie pracować.

Sprawdzać regularnie, czy kosz na zgrabioną trawę nie posiada uszkodzeń.

Dla bezpieczeństwa wymieniać zużyte i zniszczone części urządzenia.

Jeżeli urządzenie uległo uszkodzeniu, przed podjęciem ponownej pracy należy je naprawić. Większość wypadków jest spowodowana nieodpowiednią konserwacją urządzenia elektrycznego.

Wszelkie inne czynności powinny być wykonywane przez pracowników Autoryzowanego Serwisu Autoryzowanego.

SKŁADOWANIE

Urządzenie należy przechowywać w bezpiecznym miejscu.

Jeżeli urządzenie nie jest użytkowane, należy przechowywać ją czystą, na płaskiej i suchej powierzchni oraz w miejscu niedostępnym dla dzieci.

Nie przeciążać urządzenia. Do uruchomienia używać tylko odpowiednich urządzeń zasilających. Odpowiednie urządzenia zasilające umożliwiają lepszą i bezpieczniejszą pracę w takim stopniu, w jakim zostało ono zaprojektowane. **W celu zabezpieczenia przed przeciążeniem i zniszczeniem urządzenia instalacja elektryczna powinna być wyposażona w wyłącznik nadmiarowo-prądowy z nastawem zgodnym z tabliczką znamionową.**

Nie używać urządzenia elektrycznego w przypadku, gdy włącznik nie włącza się i nie wyłącza. Każde urządzenie elektryczne, którego nie można włączyć i wyłączyć jest urządzeniem niebezpiecznym i należy je naprawić w Autoryzowanym Punkcie Serwisowym. Przed dokonaniem jakichkolwiek ustawień, wymianą części lub podczas usterki urządzenia elektrycznego należy odłączyć wtyczkę od zasilania. Takie działanie zapobiegawcze zmniejsza ryzyko uruchomienia urządzenia elektrycznego i powstania wypadków podczas jego pracy.

Urządzenie elektryczne, które nie jest używane, należy przechowywać poza zasięgiem dzieci i nie dopuszczać osób do pracy z urządzeniem, jeśli nie zapoznały się one z instrukcją obsługi. Urządzenia elektryczne, które znajdują się w rękach takich osób, stanowią istotne zagrożenie.

Konserwacja urządzenia elektrycznego. Należy sprawdzić ewentualne obluźowanie się i wzajemne połączenie ruchomych części, przerwy między częściami i inne warunki, które mogą mieć wpływ na działanie urządzenia elektrycznego. Jeżeli urządzenie uległo uszkodzeniu, przed podjęciem ponownej pracy należy je naprawić. Większość wypadków jest spowodowana nieodpowiednią konserwacją urządzenia elektrycznego.

Części tnące muszą być ostre i czyste. Odpowiednie ostrzenie części tnących ostrzałą sprawia, że łatwiej jest zamocować ostrza, a poza tym łatwiej są one pod kontrolą.

Używać urządzenie elektryczne, jego akcesoria oraz części składowe zgodnie z instrukcją ich przeznaczenia i w sposób odpowiedni dla danego typu urządzenia elektrycznego, biorąc jednocześnie pod uwagę warunki pracy i pracę jaka ma zostać wykonana. Użycie urządzenia elektrycznego w sposób niezgodny z jego przeznaczeniem może spowodować nieprzewidziane skutki.

Urządzenie elektryczne musi być serwisowane tylko przez wykwalifikowane osoby, używające oryginalnych części zamiennych. Tylko takie serwisowanie zapewni bezpieczeństwo pracy urządzenia elektrycznego.

SPECJALNE ZASADY BEZPIECZEŃSTWA

Należy dokładnie zapoznać się z instrukcją obsługi urządzenia. Koniecznie należy zaznajomić się ze sposobami kontroli urządzenia elektrycznego, jak również z prawidłowym jego użytkowaniem, zgodnie z jego przeznaczeniem.

Nigdy nie wolno dopuszczać dzieci do obsługi urządzenia.

Nigdy nie pozwalać na pracę z urządzeniem osobom, które nie zapoznały się z instrukcją obsługi urządzenia.

Nigdy nie obsługiwać urządzenia, gdy w pobliżu znajdują się dzieci lub zwierzęta.

Osoba pracująca z urządzeniem lub jego użytkownik jest odpowiedzialny za wypadki lub zagrożenia powstałe w stosunku do innych osób, jak również należących do nich przedmiotów.

Podczas pracy z urządzeniem należy zakładać odpowiednie obuwie i długie spodnie. Nie wolno obsługiwać urządzenia bez obuwia lub w sandałach.

Przed przystąpieniem do pracy z urządzeniem należy zawsze przejrzeć obszar, na którym ma być ono użyte i usunąć wszystkie kamienie, patyki, kable, kości i inne większe elementy.

Przed użyciem należy naocznie sprawdzić, czy wszystkie części ruchome i części tnące nie są zniszczone lub uszkodzone. Należy wymienić zniszczone lub uszkodzone części w urządzeniu, aby mogło funkcjonować w sposób prawidłowy.

Należy pracować z urządzeniem tylko przy świetle dziennym lub dobrym sztucznym oświetleniu. Unikać pracy urządzenia na mokrej trawie. Pracować tylko w warunkach opisanych w instrukcji. Należy wcześniej upewnić się, czy nie będziemy pracować na wzniesieniach. Należy iść, nigdy nie należy biec. Pracować trzeba zawsze na ukos wzniesienia, nigdy do góry i na dół.

Zachować szczególną ostrożność podczas zmiany kierunku pracy urządzenia lub ciągnięcia go w swoim kierunku.

Nie pracować z urządzeniem na szczególnie stromych wzniesieniach.

Zachować szczególną ostrożność podczas zmiany kierunku pracy urządzenia lub ciągnięcia go w swoim kierunku.

Należy unieruchomić części ruchome w przypadku, gdy urządzenie będzie przechylone w celach transportowych. Nie posługiwać się elementami tnącymi, gdy powierzchnia przeznaczona do pracy jest inna niż trawa i podczas przenoszenia urządzenia z miejsca lub na miejsce pracy.

Nigdy nie wolno pracować z urządzeniem z uszkodzoną obudową, lub bez bezpiecznego planu pracy, na przykład bez pojemnika na skoszoną trawę, który powinien znajdować się na swoim miejscu.

Należy włączyć silnik zgodnie z instrukcją obsługi i trzymać nogi z dala od części ruchomych urządzenia.

Nie przechylać urządzenia podczas pracy silnika. Należy się upewnić, czy urządzenia nie należy przechylić przy uruchomieniu. W takim przypadku nie przechylać urządzenia bardziej niż to jest konieczne i podnieść tylko tę część, która znajduje się z dala od operatora.

Nie zbliżać rąk i stóp do części obrotowych urządzenia. Nigdy nie podnosić i nie przenosić urządzenia w momencie pracy silnika.

Wyciągnąć wtyczkę z kontaktu:

- Zawsze, gdy zostawia się urządzenie bez nadzoru.

- Przed czyszczeniem obudowy.

- Po zetknięciu się z obcym przedmiotem. Należy dokładnie przejrzeć urządzenie odnośnie powstania ewentualnych szkód i zreperować wadliwe części składowe, jeśli jest to konieczne.

- Jeśli urządzenie podczas uruchamiania zachowuje się nieprawidłowo, należy natychmiast je sprawdzić.

PRACA URZĄDZENIA URUCHOMIENIE

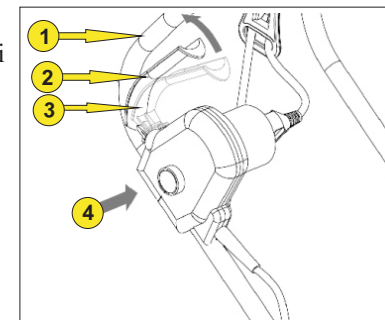
Aby uruchomić urządzenie należy wcisnąć włącznik 1 i dociskając dźwignię 2 włącznika do rękojeści urządzenia. Wyłączenie urządzenia polega na puszczeniu dźwigni 2

1 - Rękojeść

2 - Dźwignia włącznika w pozycji włączona

3 - Dźwignia włącznika w pozycji wyłączona

4 - Zabezpieczenie włącznika



PODSTAWY WŁAŚCIWEJ OBSŁUGI

W celu właściwej pielęgnacji trawnika należy go napowietrzać raz w miesiącu w okresie letnim. Trawnik będzie czerpał korzyści z energicznego grabienia trawy tylko wtedy, gdy zostaną usunięte martwe cząstki, mech i chwasty, które powodują zniekształcenie trawy. Pozostawianie martwej trawy prowadzi do powstania gąszczy wchłaniającego wodę, który nie pozwala na przedostanie się wody do gruntu, a jednocześnie pozostaje nasączony wodą może przyczynić się do powstania chorób trawy i nie pozwala zdrowej trawie ukorzenić się.

- Położyć zwój kabla zasilającego na trawie w pobliżu miejsca uruchomienia urządzenia.

- Trzymać uchwyt obydwoma rękoma i jednocześnie trzymać górną część kabla w ręku, który nie uruchamia urządzenia.

Ostrzeżenie: Nie należy próbować obsługi urządzenia jedną ręką – należy nim kierować korzystając z obu rąk.

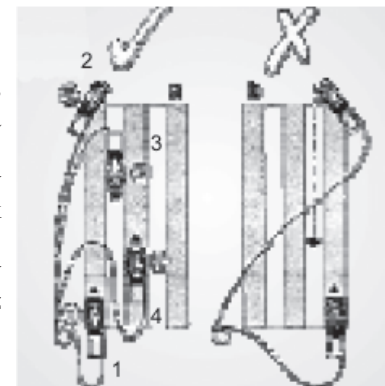
- Przechodząc do pracy w obszarze grabienia z pozycji 1 w kierunku 2, osiągając pozycję 2, wyłączyć urządzenie i przejść w kierunku pozycji 3. Kontynuować aż do końca obszaru grabienia, wyłączyć urządzenie i przejść w kierunku pozycji 4. Kontynuować w ten sam sposób jak to pokazano na wykresie znajdującym się po lewej ręce, pracując z dala od kabla. Nie należy wzorować się na wykresie pokazanym na wykresie po prawej ręce, pracując w kierunku kabla. Taki sposób pracy jest bardzo niebezpieczny. Po zakończeniu pracy, zanim odstawimy urządzenie, zaleca się oczyszczenie urządzenia ze wszystkich odpadów. Należy zapoznać się z rozdziałem „Obsługa i konserwacja”.

UWAGA:

- W celu uzyskania najlepszych rezultatów podczas grabienia trawnika lub trawy należy unikać grabienia mokrej trawy.

- Podczas grabienia przy krawężniku trawnika należy szczególnie uważać, przechodząc przez krawężnik wyłączyć urządzenie.

- W celu przedłużenia żywotności urządzenia należy przed przystąpieniem do pracy oczyścić trawnik z luźnych odpadów i kamieni.



Wskazówki

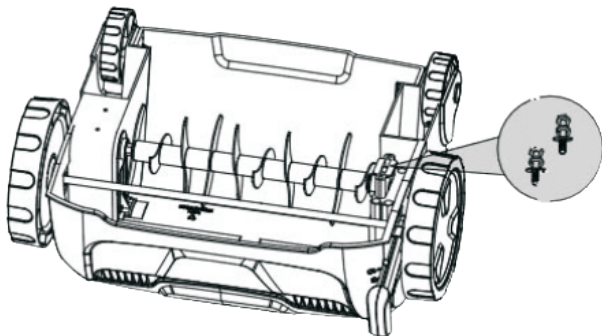
Tego ustawienie powinno się używać w przypadku, gdy chcemy podciąć trawnik, nacinając korzenie chwastów lub usunąć mchy. Przy ustawieniu (3) Państwa trawnik zostanie lekko podcięty, a ustawienie (4) powinno się używać, jeśli chcemy podciąć głębiej trawę (zalecane przed początkiem wegetacji roślin i zaraz po zakończeniu sezonu koszenia trawy – przed wystąpieniem przymrozków).

WYMIANA ELEMENTU NACINAJĄCEGO NA ELEMENT GRABIĄCY (LUB ELEMENTU GRABIĄCY NA ELEMENT NACINAJĄCY)

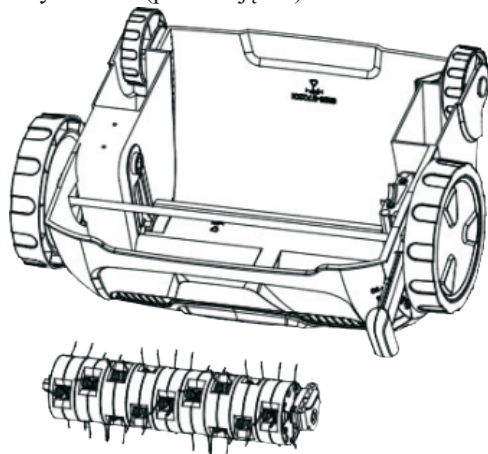
Jeżeli urządzenie, które Państwo używają to wertykulator (nacinanie chwastów, wybieranie mchu, napowietrzanie gleby), należy postępować zgodnie z opisem poniżej w celu zamiany jego na aerator (grabienie, napowietrzanie gleby).

Jeżeli chcecie Państwo wymieniać element nacinający na element grabiący należy zdemontować kosz.

Odwrócić narzędzie i użyć klucza w celu poluzowania śrub (zobacz Zdjęcie g) i wyjąć na zewnątrz element nacinający tak jak zostało to pokazane na Zdjęciu.



Zamontować płytkę przyciskającą na ostrzach wertykulatora (patrz Zdjęcie)



Włożyć narzędzie przeznaczone do grabienia do obudowy i przykręcić śruby jak pokazano na Zdjęciu j.

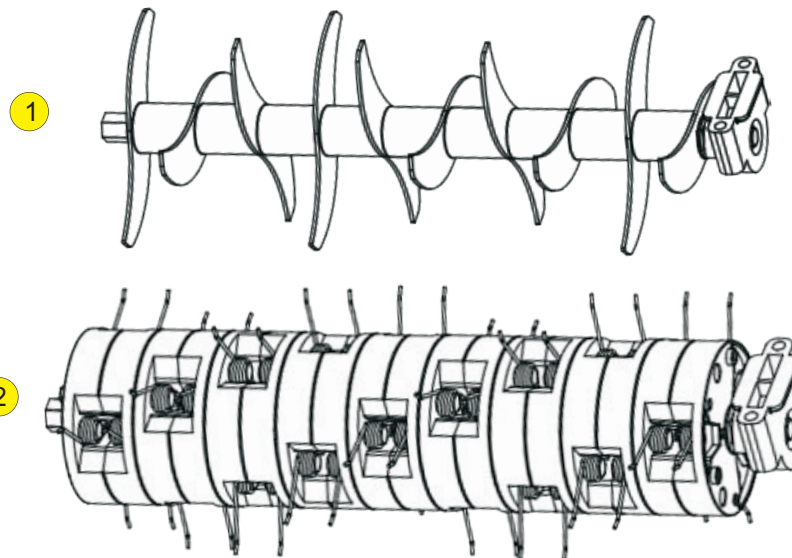
Odwrócić urządzenie do pozycji normalnej i wówczas można używać go jako grabie.

PRZYGOTOWANIE DO PRACY

1. Rękojeść
2. Dzwignia włącznika
3. Blokada zabezpieczająca
4. Śruby montażowe z nakrętkami
5. Dolny pasek kierownicy
6. Śruby montażowe dolnego paska kierownicy
7. Dzwignia regulacji wysokości
8. Silnik
9. Tylna osłona
10. Kosz



Wertykulator / aerator ogrodowy został zaprojektowany wyłącznie do użytku prywatnego. Przeznaczony jest tylko do pielęgnacji trawnika. Wyposażony w dwa wymienne wałki - z grubymi ostrzami (1) - wertykulator (zabieg pielęgnacyjny wykonywany na trawnikach ozdobnych i sportowych, polegający na pionowym nacięciu darni co ma na celu częściowe usunięcie próchnicy powierzchniowej, stworzenie lepszych warunków dla dopływu powietrza wody i składników pokarmowych), - z drucikami (2) - aerator (napowietrzanie gleby zabieg ma na celu zwiększenie masy korzeni trawy, wynikiem tego zabiegu jest obniżenie strat nadmiernego wyparowywania wody, efektywniejszego działania nawozów, podniesienie średniej temperatury gleby w strefie korzeniowej i zwiększenie elastyczności trawnika). **Stosowanie urządzenia z zastosowaniem innym niż opisano w instrukcji może spowodować utratę ochrony gwarancyjnej.**



Proszę dokładnie zapoznać się z działem “Regulacja wysokości pracy”. Pozwoli uniknąć nieprawidłowej eksploatacji i zniszczenia elementów urządzenia.

ROZPAKOWYWANIE

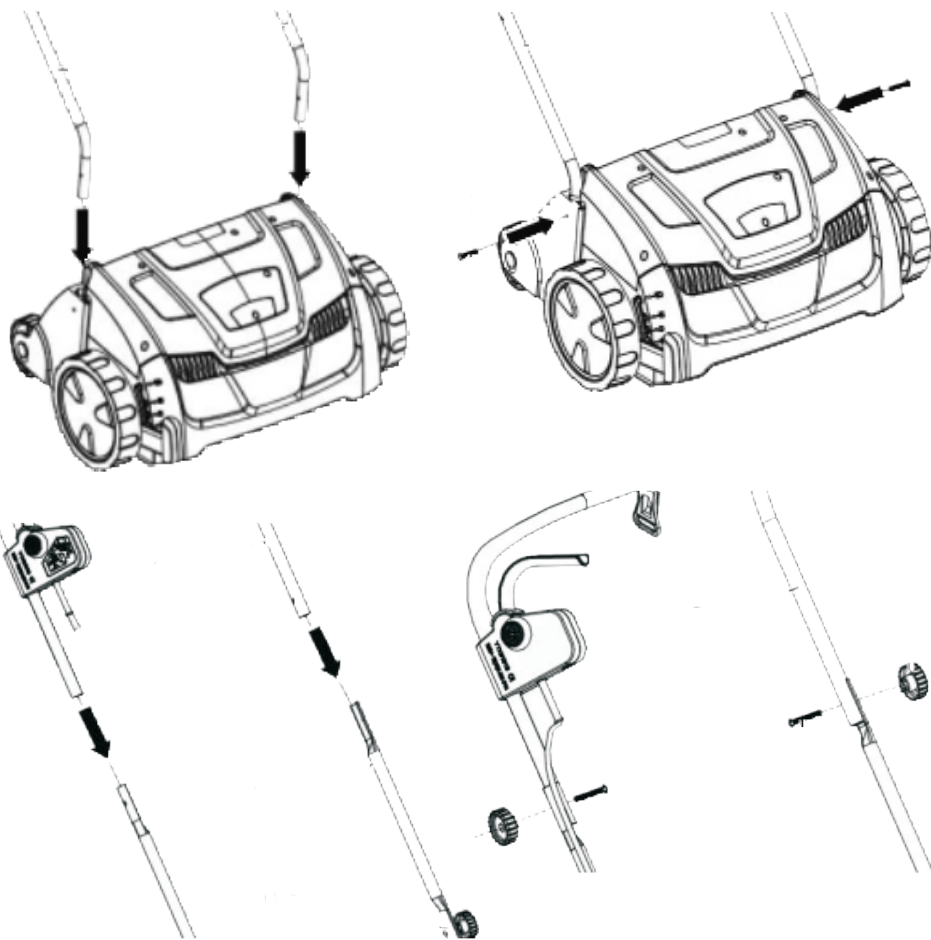
Urządzenie jest wyposażone w następujące elementy:

1. Pokrętła (2)
2. Śruba (2)
3. Element grabiący lub nacinający (1)
4. Kosz (1)
5. Klucz (1)



MONTOWANIE UCHWYTÓW

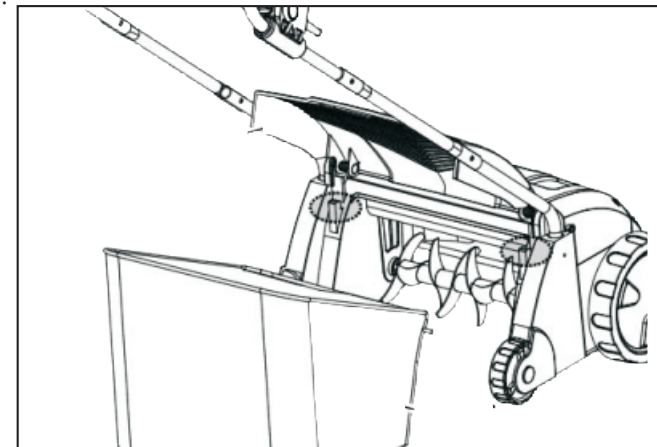
Ustawić urządzenie w pozycji pracy, na powierzchni poziomej. Zdjęcia pokazują kolejność montażu.



MONTAŻ KOSZA

Otworzyć tył urządzenia tak jak pokazano

Następnie zawiesić krawędź kosza na hakach obudowy urządzenia (jest to pokazane na Zdjęciu e).



REGULACJA WYSOKOŚCI PRACY

W tym urządzeniu istnieje możliwość regulacji wysokości pracy na czterech poziomach: Te ustawienia mogą być zmieniane przy użyciu regulatora wysokości umieszczonego na obudowie urządzenia.

Najpierw pociągnąć do siebie drążek ustawienia, wyregulować i następnie puścić go, w odpowiednim położeniu (Zdjęcia).

UWAGA: Ustawienie (+5) i (+10). To ustawienie należy używać w przypadku, gdy chcemy zagrabić trawnik.

Ustawienie (1) To ustawienie pozwala na lekkie grabienie i zgarnianie trawy. Element nacinający może być również użyty w tym ustawieniu do „podnoszenia” zdeptanej trawy i kamieni (pełzające lodygi traw i chwastów takich jak koniczyna) w tym celu, aby można je było kosić. Ustawienie urządzenia w pozycji zgarniania/lekkiego jest idealne dla opadłych liści i zbierania trawy, jaka pozostała na trawniku po koszeniu. W przypadku, gdy kosz przymocowany jest na stałe.

Ustawienie (2) To ustawienie powinno się używać w przypadku, gdy życzymy sobie, aby nasz trawnik został umiarkowanie zgrabiony. To ustawienie jest odpowiednie dla większości trawników.

UWAGA: Ustawienie (-5) i (-10). (tylko przy użyciu elementu nacinającego).

