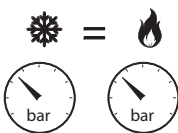


VALORES DE CONEXIÓN · VALEURS DE BRANCHEMENT · ANSCHLUSSWERTE
WAARDEN VAN DE VERBINDING · VALORI DI CONNESSIONE · NASTAVENÍ PŘIPOJENÍ
FITTING CONNECTION SPECIFICATIONS · CHARAKTERYSTYKI PODŁĄCZENIA
CONDIÇÕES DE CONEXÃO · ПРОМЫВКА СИСТЕМЫ

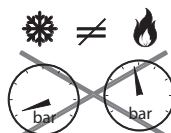


Min.
1 Bar

Max.
5 Bar



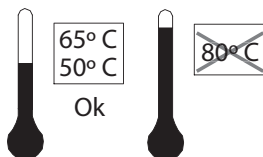
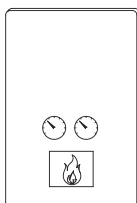
1 - 5 Bar



<1 >5

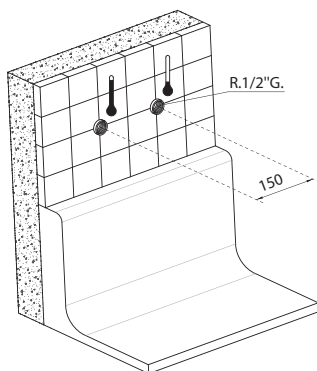


Max.
80° C

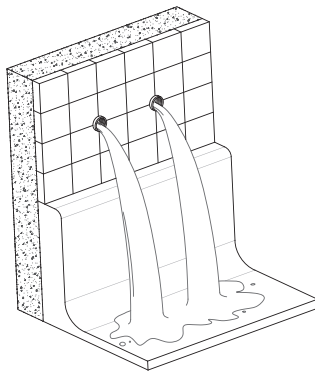


PURGAR INSTALACIÓN · PURGER L'INSTALLATION · WASSER AUS DEN ROHREN ABLASSEN
DE INSTALLATIE ONTLUCHTEN · SPURGARE L'IMPIANTO · NECHTE Z POTRUBÍ VYTĚCT VEŠKEROU VODU
BLEEDING THE EQUIPMENT · ODPROWADZIĆ WODĘ Z INSTALACJI
PURGAR A INSTALAÇÃO · ПРОМЫВКА СИСТЕМЫ

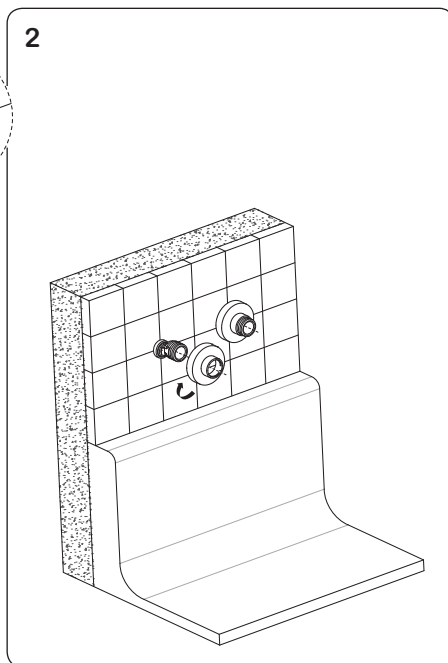
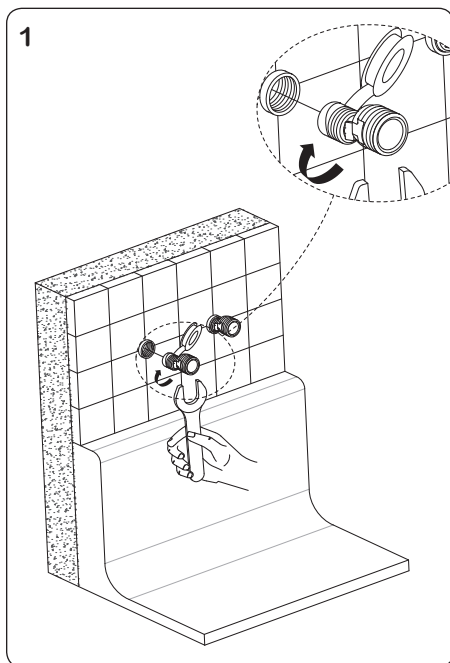
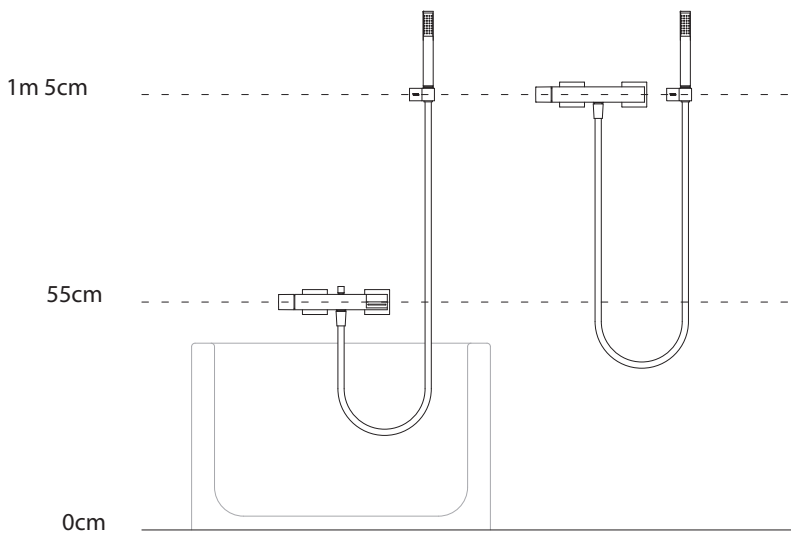
1

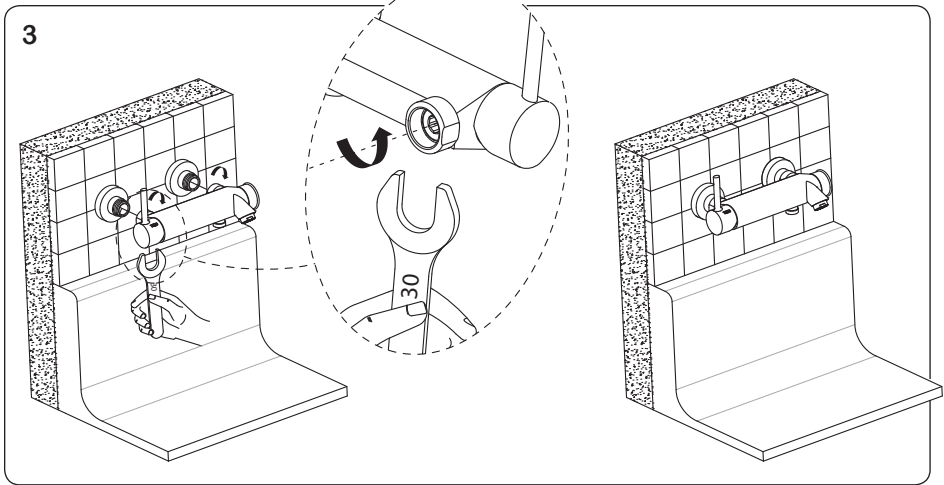


2

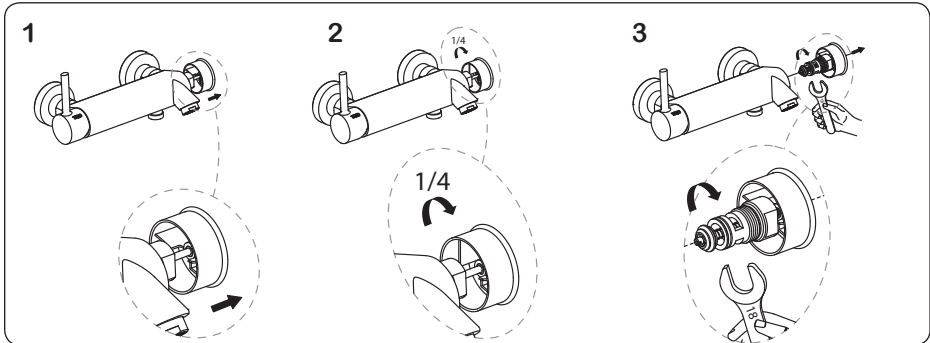
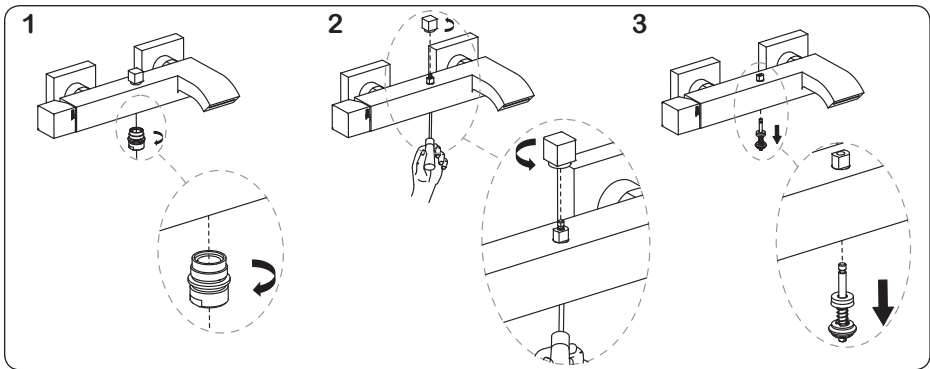


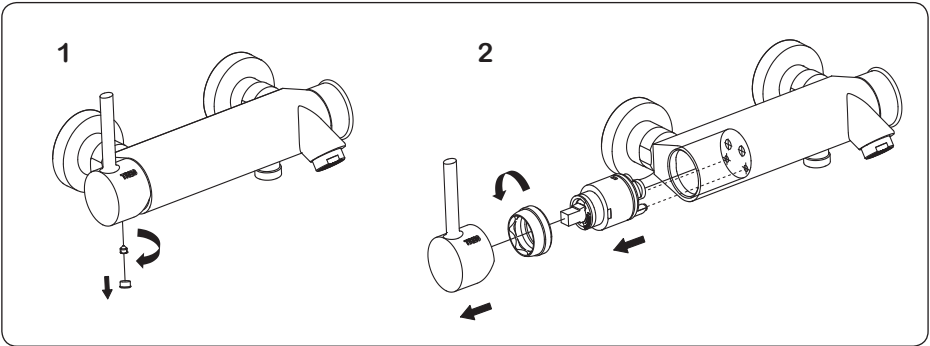
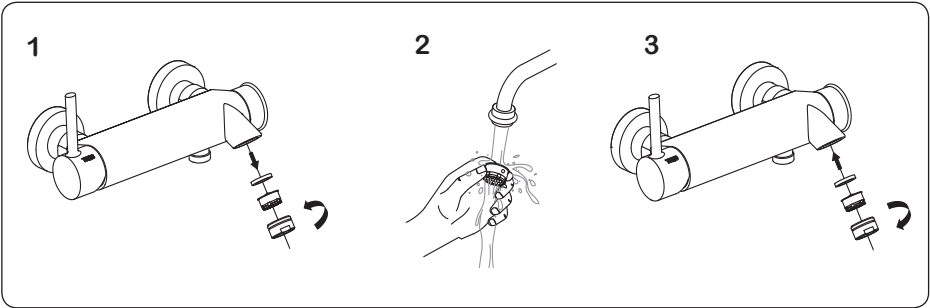
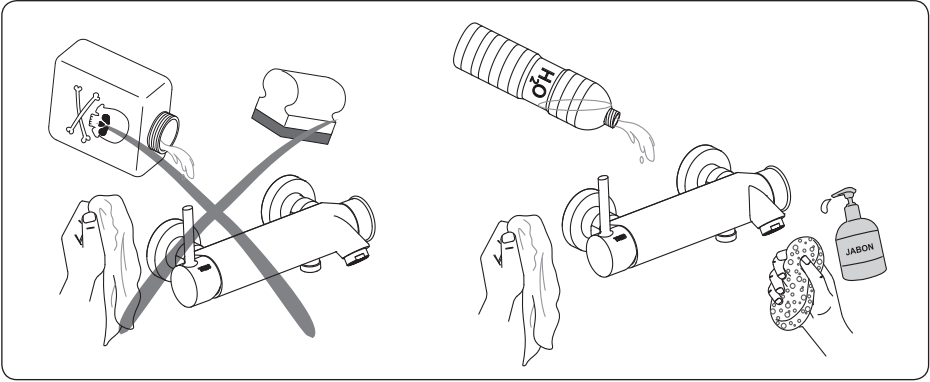
INSTALACIÓN · INSTALLATION · INSTALLATION · INSTALLATIE · INSTALLAZIONE
INSTALACE · INSTALLATION · MONTAŽ · INSTALAÇÃO · УСТАНОВКА





INSTRUCCIONES DE MANTENIMIENTO · INSTRUCTIONS POUR L'ENTRETIEN
 WARTUNGSANLEITUNG · ONDERHOUDSAANWIJZINGEN · ISTRUZIONI PER LA MANUTENZIONE
 POKYNY K ÚDRŽBĚ · MAINTENANCE INSTRUCTIONS · INSTRUKCJA KONSERWACJI
 INSTRUÇÕES DE MANUTENÇÃO · ИНСТРУКЦИИ ПО УХОДУ





TRES

TRES COMERCIAL, S.A.
 Calle Penedès, 26
 Zona Industrial, Sector A
 08759 VALLIRANA (Barcelona)

Tel. (34) 936 83 40 04
 Fax (34) 936 83 02 23
comercialtres@tresgriferia.com
www.tresgriferia.com