

**ORNO®**

INSTRUKCJA OBSŁUGI I MONTAŻU  
**ZESTAW DOMOFONOWY**  
**SAGITTA**

**OR-DOM-SG-918**



**CE**

## SPIS TREŚCI

---

<b>1. Uwagi wstępne</b> .....	2
<b>2. Charakterystyka</b> .....	2
<b>3. Budowa zestawu</b> .....	3
<b>4. Montaż</b> .....	4
a) Montaż panela zewnętrznego .....	4
b) Montaż unifonu .....	5
<b>5. Schematy podłączenia</b> .....	5
a) Schemat podłączenia jednego unifonu z panelem zewnętrznym, elektrozaczepem i bramą.....	5
b) Schemat podłączenia dodatkowych unifonów .....	6
c) Schemat stworzenia systemu 2-rodzinnego .....	6
<b>6. Obsługa domofonu</b> .....	7
<b>7. Czyszczenie i konserwacja</b> .....	7
<b>8. Dane techniczne</b> .....	7

## UWAGI WSTĘPNE

---

Przed podłączeniem i użytkowaniem urządzenia prosimy o dokładne zapoznanie się z niniejszą instrukcją obsługi. W razie jakichkolwiek problemów ze zrozumieniem jej treści prosimy o skontaktowanie się ze sprzedawcą urządzenia. Samodzielny montaż i uruchomienie urządzenia jest możliwe pod warunkiem posiadania przez montażystę podstawowej wiedzy z zakresu elektryki i używania odpowiednich narzędzi. Niemniej zalecane jest dokonanie montażu urządzenia przez wykwalifikowany personel.

**Producent nie odpowiada za uszkodzenia mogące wynikać z nieprawidłowego montażu czy eksploatacji urządzenia. Dokonywanie samodzielnych napraw i modyfikacji skutkuje utratą gwarancji.**

Wygląd, cechy, funkcje i dane techniczne urządzenia mogą ulec zmianie bez wiedzy użytkownika. Wszelkie prawa do tłumaczenia/interpretowania oraz prawa autorskie niniejszej instrukcji są zastrzeżone.

1. Wszelkie czynności wykonuj przy odłączonym zasilaniu.
2. Nie zanurzaj urządzenia w wodzie i innych płynach.
3. Nie obsługuj urządzenia gdy uszkodzona jest obudowa.
4. Nie otwieraj urządzenia i nie dokonuj samodzielnych napraw.
5. Nie używaj urządzenia niezgodnie z jego przeznaczeniem.

### UWAGA

**Gwarancja 24-miesięczna obejmuje produkt wyposażony w fabryczną plombę, której nie należy zrywać!**

Zgodnie z przepisami Ustawy z dnia 29 lipca 2005 r. o ZSEIE zabronione jest umieszczanie łącznie z innymi odpadami zużytego sprzętu oznakowanego symbolem przekreślonego kosza. Użytkownik chcąc pozbyć się sprzętu elektronicznego i elektrycznego jest zobowiązany do oddania go do punktu zbierania zużytego sprzętu.



## CHARAKTERYSTYKA

---

Domofon przeznaczony jest do montażu w budynkach 1, 2 rodzinnych.

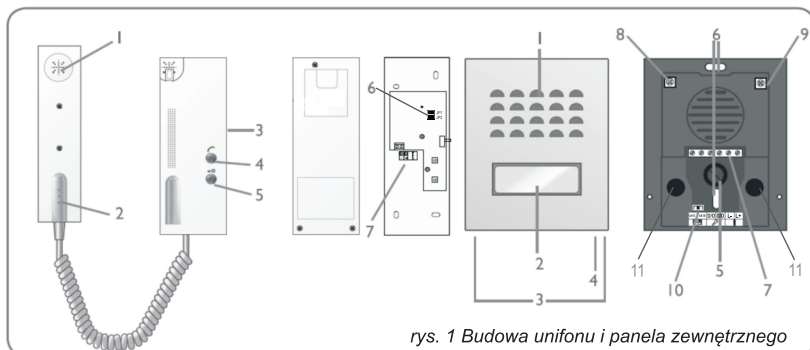
Funkcje:

- zdalne prowadzenie rozmowy pomiędzy panelem zewnętrznym a unifonem
- domofon wykorzystuje nowy protokół komunikacji typu BUS
- połączenie 2- przewodowe
- bezpośrednie sterowanie elektrozaczepem,
- dodatkowe sterowanie bramą
- elektrozaczep nie wymaga dodatkowego zasilania
- regulacja głośności dzwonka
- funkcja interkomu (w ramach jednego abonenta) po zastosowaniu dodatkowego unifonu

Informacje dodatkowe:

- panel zewnętrzny do montażu natynkowego (daszek ochronny w zestawie)
- podświetlane miejsce na nazwisko

## BUDOWA ZESTAWU



rys. 1 Budowa unifonu i panela zewnętrznego

### UNIFON - jednostka wewnętrzna

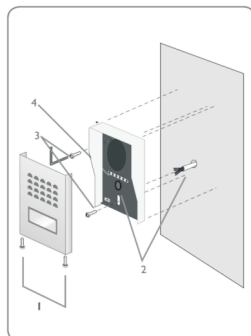
1. Głośnik
2. Mikrofon
3. Regulacja głośności - przełącznik dwupozycyjny (ciszej, głośniej)
4. Przycisk interkomu
5. Otwarcie furtki/bramy
6. Zworki JP1, JP2 - do wyboru systemu 1 lub 2 rodzinnego
7. Zaciski do podłączenia przewodów oraz zasilania

### PANEL ZEWNĘTRZNY

1. Głośnik
2. Miejsce na nazwisko i przycisk wywołania
3. Śruby mocujące
4. Mikrofon
5. Otwór do przeprowadzenia przewodów
6. Otwory mocowania
7. Zaciski do podłączenia przewodów
8. Ustawienie poziomu głośności panela zewnętrznego
9. Ustawienie poziomu głośności unifonu
10. Zworka JP2 - po jej usunięciu domofon przechodzi w tryb 2-rodzinny
11. Przyciski wywołania

## INSTALACJA

Właściwe umiejscowienie panela zewnętrznego decyduje o komforcie pracy z urządzeniem. Zaleca się przed wykonaniem otworów montażowych przetestowanie urządzenia. W tym celu nie należy umieszczać panela zewnętrznego oraz unifonu w tym samym pomieszczeniu gdyż mogą się tworzyć sprzężenia (przenikliwy pisk).

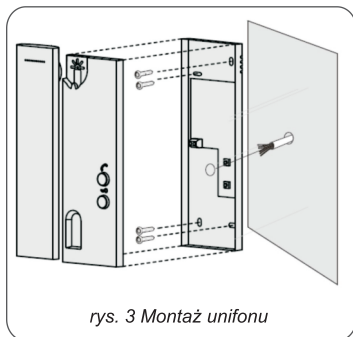


rys. 2 Montaż panela zewnętrznego

#### a) Instalacja panela zewnętrznego

*Panel zewnętrzny jest przystosowany do montażu natynkowego.*

- Odkręcić śruby mocujące daszek ochronny do panela zewnętrznego
- Odkręcić śruby znajdujące się od spodu łączące przód i tył panela
- W wybranym miejscu na ścianie oznaczyć miejsca na 2 kołki montażowe do zamocowania panela
- Przez otwór przeprowadź przewody
- Podłącz przewody przyłączeniowe zgodnie ze schematem podłączenia
- Aby włączyć tryb 2-rodzinny usuń zworkę JP2
- Aby zmienić poziom dźwięku głośnika panela zewnętrznego użyj małego śrubokręta i delikatnie przekręć potencjometr umieszczony po lewej stronie
- Aby zmienić poziom dźwięku głośnika unifonu użyj małego śrubokręta i delikatnie przekręć potencjometr umieszczony po prawej stronie
- Załóż płytę czołową, a następnie zabezpiecz 2 śrubami w dolnej części



#### b) Instalacja unifonu

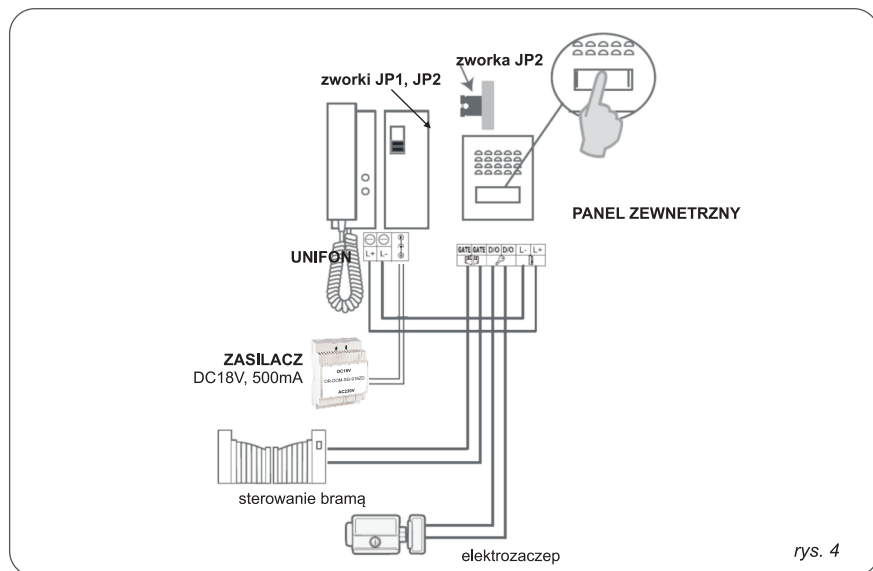
- Oddziel czołową część unifonu od tylnej - obudowa posiada 7 zatrzasków aby ją otworzyć należy podważyć od góry płaskim śrubokrętem i delikatnie przesunąć na bok - nie należy szarpać aby nie połamać zatrzasków
- Za pomocą 4 śrub zamocuj tylną część unifonu do ściany
- Podłącz przewody zgodnie ze schematem podłączenia
- Ostrożnie załóż czołową część unifonu do tylnej
- Podłącz zasilacz

## SCHEMATY PODŁĄCZENIA

**Nie należy dokonywać żadnych podłączeń jeśli urządzenie jest podłączone do sieci 230V/50Hz! Nie przestrzeganie powyższego zalecenia może doprowadzić do uszkodzenia urządzenia.**

W celu uniknięcia zakłóceń nie należy umieszczać przewodów "niskonapięciowych" w tej samej osłonie co przewody wysokiej mocy.

#### a) Schemat podłączenia jednego unifonu z panelem zewnętrznym, elektrozaczepek i bramą



Aby podłączyć panel zewnętrzny z unifonem należy użyć 2 przewody obsługujące funkcje: wywołania, komunikacji i otwarcia. Przy projektowaniu instalacji należy dobrać odpowiednią średnicę przewodu w zależności od przewidzianej odległości.

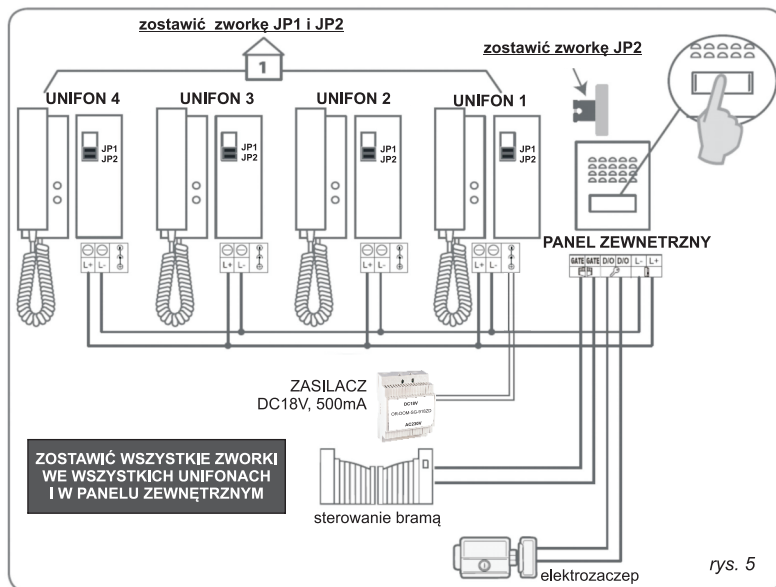
od 0 do 25 m zalecany przewód 2x0,6mm<sup>2</sup>  
od 25 m do 100 m zalecany przewód 2x1,5mm<sup>2</sup>.

a) podłączenie unifonu do panela zewnętrznego  
- zacisk L+ i L- unifonu podłącz do zacisków L+ i L- na panelu zewnętrznym

b) podłączenie elektrozaczepek i bramy  
- elektrozaczepek (zalecany z funkcją pamięci 12VDC 500mA) podłącz do zacisków "D/O" i "D/O" na panelu zewnętrznym  
- sterowanie automatyką bramy odbywa się poprzez zwarcie bezpotencjałowego zestyku przekaźnika, zaciski "GATE"/"GATE" na panelu zewnętrznym

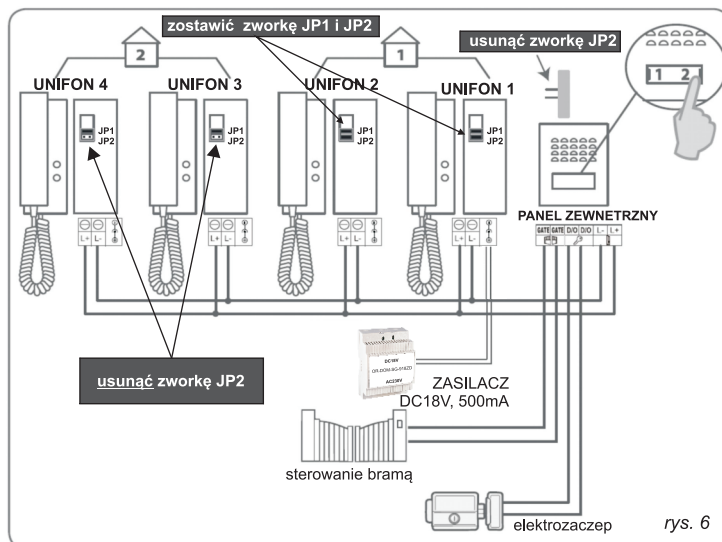
**b) Schemat podłączenia dodatkowych unifonów z panelem zewnętrznym, elektrozacpem i bramą**

Zestaw podstawowy można rozbudować o 3 dodatkowe unifony z funkcją interkomu - OR-DOM-SG-918UD



Rozbudowując zestaw o dodatkowe unifony nie ma potrzeby stosowania dodatkowych zasilaczy. Zasilacz może być zaistalowany 1 w całym systemie jednak musi on być najbliższym pierwszego unifonu .

**c) Schemat stworzenia systemu 2-rodzinnego**



**Zestaw nie zawiera dodatkowego unifonu, elektrozacpepu oraz automatu sterowania bramą!**


## OBSŁUGA ZESTAWU

Naciśnięcie przycisku wywołania na panelu zewnętrznym jest sygnalizowane dźwiękiem dzwonka na unifonie.

Po podniesieniu słuchawki można przez 90 sekund prowadzić rozmowę z odwiedzającym.

W celu zdalnego otwarcia furtki należy na unifonie nacisnąć przez krótki czas przycisk .

W celu zdalnego otwarcia bramy należy na unifonie przytrzymać przez ok. 3 sekundy przycisk .

W celu rozpoczęcia połączenia interkomowego (funkcja dostępna po podłączeniu dodatkowego unifonu) należy użyć na słuchawce przycisk . Rozmowa z panela zewnętrznego jest wyłączona podczas korzystania z funkcji interkomu. Połączenie przychodzące z panela zewnętrznego przerywa połączenie interkomowe.

## CZYSZCZENIE I KONSERWACJA

Zabrudzenia należy czyścić miękką lekko wilgotną szmatką z dodatkiem łagodnych środków myjących przeznaczonych do tworzywa sztucznego.

Nie należy używać środków myjących opartych na bazie rozpuszczalników, benzyny itp. oraz środków zawierających substancje ścierniste.

## DANE TECHNICZNE

Napięcie zasilania:	18VDC, 500mA
Pobór mocy:	2W
Waga netto zestawu:	1,006 kg

### PANEL ZEWNĘTRZNY

Sposób montażu panela zewnętrznego:	natynkowy
Temperatura pracy:	-25°C ~+45°C
Stopień ochrony:	IP54
Wymiary zewnętrzne (szer.xwys.xgł.):	95 x 120 x 30 mm
Waga netto:	0,305 kg

### UNIFON

Zasilanie:	18VDC
Wymiary zewnętrzne (szer.xwys.xgł.):	70 x 210 x 40 mm
Waga netto:	0,245 kg

PRODUCENT

**ORNO-LOGISTIC Sp. z o.o.**

---

ul. Katowicka 134, 43-190 Mikołów, tel. 32 43 43 110, [www.orno.pl](http://www.orno.pl)

ver. 1 (08/2014)