

ASTRO [AST]

projektant / designer Roman Gawłowski

ASYMETRYCZNY
INDYWIDUALISTA

Asymetryczny, nieszablony i funkcjonalny. Dwa rzędy rurek zapewniają podwójną moc grzania i prędkość suszenia. Prawdziwy **indywidualista** w Twojej łazience.

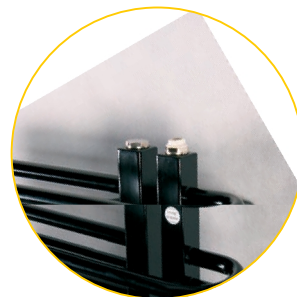


GRZEJNIK CENTRALNEGO OGRZEWANIA

CENTRAL HEATING RADIATOR

- **Zwiększona efektywność suszenia.** Konstrukcja z dwoma rzędami rurek.
- **Increased drying efficiency.** A structure with two rows of rails.
- **Uniwersalna, asymetryczna konstrukcja.** Możliwy montaż grzejnika z kolektorem po lewej lub prawej stronie.
- **Universal, asymmetric construction.** Possible mounting of the radiator with the manifold on the left or right hand side.
- **Łatwiejsze przygotowanie przyłączy.** Podłączenie dolne o rozstawie 50 mm (D50) w standardzie.
- **Easier preparation of connections.** 50 mm pitch (D50) bottom connection as standard.
- **Szczególnie łatwy montaż.**
- **Particularly easy mounting.**
- **Inspiracja.** Grzejnik szczególnie dobrze wygląda w ciemnych odcieniach np. w kolorze Black Gloss.
- **Inspiration.** The radiator is particularly attractive in dark colours e.g. Black Gloss.

AST-50/80



WYMIARY / DIMENSIONS

SZEROKOŚĆ / WIDTH	500, 600 mm
WYSOKOŚĆ / HEIGHT	793 - 1610 mm
GLEBOKOŚĆ / DEPTH	160 - 170 mm

MOC CIEPLNA / THERMAL OUTPUT

75/65/20 °C	575 - 1358 W
90/70/20 °C	721 - 1697 W

PODŁĄCZENIE / CONNECTION

DOLNE / BOTTOM	-
DOLNE TYPU "D50" / BOTTOM "D50" TYPE	50 mm
DOLNE TYPU "V" / BOTTOM V-TYPE	-
BOCZNE / TOP BOTTOM SAME END	-
KRZYŻOWE / CROSS-OVER	możliwe / possible
PRZYŁĄCZA / CONNECTOR	G 1/2 "

BUDOWA / BUILD

RURA / PIPE	∅ 18 mm
KOLEKTOR / MANIFOLD	□ 30 x 30 mm
MATERIAŁ / MATERIAL	wyselekcjonowana stal precyzyjna select precision steel
POWIERZCHNIA / SURFACE	powłoka lakiemnicza lacquer-painted

PARAMETRY PRACY / WORKING PARAMETERS

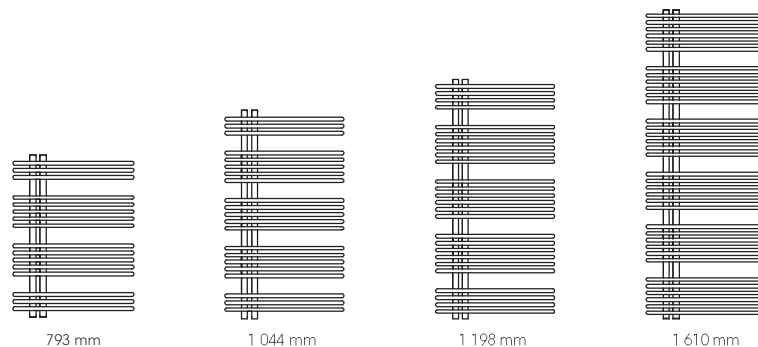
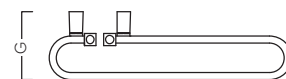
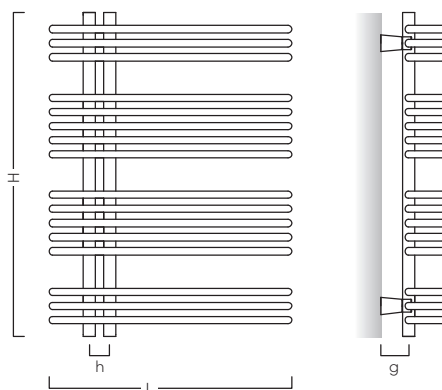
MAX CIŚNIENIE PRACY / MAX. WORKING PRESSURE	1 MPa
MAX TEMP. PRACY / MAX. WORKING TEMPERATURE	95 °C

INNE / OTHERS

STANDARD / STANDARD	grzejnik w kolorze biały silk o podłączeniu dolnym D50 bottom 50 mm pitch connection, radiator in white silk colour
KOMPLET / SET	grzejnik, zestaw montażowy, odpowietznik instrukcja, karta gwarancyjna, opakowanie radiator, mounting kit, air vent, manual, guarantee card, packaging

AKCESORIA DEDYKOWANE / DEDICATED ACCESSORIES

ZAWORY I GŁOWICE / VALVES AND HEADS	Z1, Z2, Z4, Z5, Z8 - Z10, Z13	132
GRZĄTKI / HEATING ELEMENTS	600W / 900W	130
PÓŁKI I WIESZAKI / SHELVES AND HANGERS	HH1, HS2	136

UKŁAD GRZEJNIKA PRZY WYSOKOŚCI:
radiator shape and design with the height:

WARTO ROZMAWIAĆ Masz pytanie? Chcesz wiedzieć więcej?
TALK TO US Po prostu zadzwoń: **54 235 59 05.**

Have you got any questions?
Give us a call at +48 54 235 59 05 ext. 43 or 51

Więcej? Szukasz szczegółowej oferty, porad, ciekawostek, informacji?
Need more? Are you after a detailed offer, advice, interesting information?
Zapraszamy do nas :) zajrzyj na www.instalprojekt.com.pl lub
www.grzejniki.pl warto.
Just click to www.instalprojekt.eu



Zajrzyj na nasz
facebook'owy profil...
Kliknij "Lubię to" :)



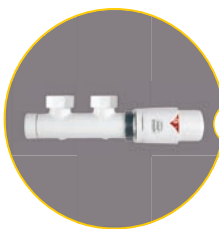
ASTRO [AST]

MODEL model	WYMIARY / dimensions			PODŁĄCZENIE / connection			MOC / output			INFORMACJE DODATKOWE / additional information				
	SZEROKOŚĆ (L) width (L)	WYSOKOŚĆ (H) height (H)	GŁĘBOKOŚĆ (G) depth (G)	TYP type	ROZSTAW (h) pitch (h)	ODLEGŁOŚĆ OSI PRZYŁĄCZA OD ŚCIANY (g) spacing between connector and wall (g)	55 / 45 / 20 °C	75 / 65 / 20 °C	90 / 70 / 20 °C	MASA weight	POJEMNIHOŚĆ WODNA water capacity	POLE POWIERZCHNI surface area	WYKŁADNIK n index exponent n	SUGEROWANA MOC GRZĄDKI recommended heating element power
	mm		mm		mm	mm	W	W	W	kg	dm ³	m ²		W
AST-50/80	500	793	160-170	dolne bottom	50	68-78	305	575	721	13,5	3,8	1,06	1,2429	600
AST-50/100		1044					395	757	955	17,5	5,0	1,38	1,2756	600
AST-50/120		1198					456	883	1 118	21,5	6,1	1,70	1,2958	900
AST-50/160		1610					614	1 177	1 442	26,0	8,9	2,29	1,2740	900
AST-60/80	600	793	160-170	dolne bottom	50	68-78	361	678	849	15,5	4,4	1,24	1,2357	600
AST-60/100		1044					467	893	1 125	20,5	5,7	1,62	1,2685	900
AST-60/120		1198					539	1 041	1 317	25,0	7,0	1,99	1,2888	900
AST-60/160		1610					772	1 358	1 697	30,5	9,7	2,75	1,2230	900

INSPIRACJE / MOŻLIWOŚCI inspirations / notes

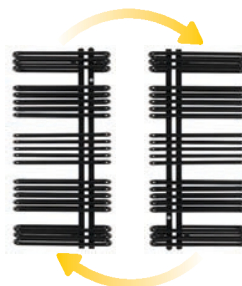


Model: AST-50/120C32 + Zestaw Z4 / AST-50/120C32 + Z4 Set



polecamy zestaw zaworowy: Z4
we recommend the valve set: Z4

132



możliwość montażu
prawo i lewostronnego
left or right-hand side
mounting possible

DOLNE
bottom



PODŁĄCZENIE / connection

ZBUDUJ WŁASNY INDEKS build your own index

POTRZEBUJESZ POMOCY?
need help? 14

INDEKS
index

SKRÓT NAZWY abbreviated name	SEPARATOR hyphen	ROZMIAR size	PODŁĄCZENIE connection	MOCOWANIE mounting	MATERIAŁ material	WYPOSAŻENIE accessories	POWŁOKA coating
AST	-	50/80					
WYKONANIE STANDARDOWE bez dodatkowego oznaczenia: AST-50/80 STANDARD EXECUTION no extra markings: AST-50/80			dolne o rozstawie 50 mm w kolektorach bottom, 50 mm pitch in manifolds	zawieszany na ścianie wall-mounted	stal węglowa carbon steel	nie występuje not applicable	farba kolor: biały silk paint colour: white silk

DOSTĘPNE OPCJE WYKONANIA
np. **AST-50/80C31**
AVAILABLE OPTIONS
e.g. **AST-50/80C31**

↑
C11...

farba,
wybrany kolor
wg palety
paint, selected
colour by the
palette

140