



Deklaracja zgodności WE, nr 2013/156



Producent:

nazwa: NAC Sp. z o.o.
adres: Al. Krakowska 39, 05-090 Raszyn, Polska

z pełną odpowiedzialnością deklaruje, że maszyna:

nazwa: Kosiarka elektryczna
model: ZF6123B
numer seryjny: 000 000 001 – 100 000 000

zmierzony maksymalny poziom mocy akustycznej L_{WA} wynosi 96 dB(A),
gwarantowany poziom mocy akustycznej L_{WA} wynosi 96 dB(A),

spełnia zasadnicze wymagania:

- dyrektywy maszynowej MD 2006/42/EC (Dz. U. nr 199, poz. 1228, z późn. zm.),
- dyrektywy dotyczącej kompatybilności EMC 2004/108/EC (Dz. U. nr 82, poz. 556, z późn. zm.),
- dyrektywy dotyczącej hałasu NEE 2000/14/EC załącznik VI oraz 2005/88/EC (Dz. U. nr 263, poz. 2202, z późn. zm.),
- dyrektywy dotyczącej niebezpiecznych substancji RoHS 2011/65/UE,

spełnia wymagania następujących norm zharmonizowanych:

- o EN 60335-1:2002+A1:2004 +A2:2006+A11:2004+A12:2006+A13:2008+A14:2010 Elektryczny sprzęt do użytku domowego i podobnego - Bezpieczeństwo użytkownika - Część 1: Wymagania ogólne,
- o EN 60335-2-77:2010 Bezpieczeństwo elektrycznego sprzętu do użytku domowego i podobnego - Część 2-77: Wymagania szczegółowe dotyczące elektrycznych kosiarek trawnikowych, obsługiwanych przez operatora piesze,
- o EN 62233:2008 Metody pomiaru pól elektromagnetycznych elektrycznego sprzętu do użytku domowego i podobnego z uwzględnieniem narażenia człowieka,
- o EN 55014-1:2006+A1:2009 Kompatybilność elektromagnetyczna - Wymagania dotyczące przyrządów powszechnego użytku, narzędzi elektrycznych i podobnych urządzeń - Część 1: Emisja,
- o EN 55014-2:1997+A1:2001+A2:2009 Kompatybilność elektromagnetyczna (EMC) - Wymagania dotyczące przyrządów powszechnego użytku, narzędzi elektrycznych i podobnych urządzeń - Odporność na zaburzenia elektromagnetyczne - Norma grupy wyrobów,
- o EN 61000-3-2:2006+A1:2009+A2:2009 Kompatybilność elektromagnetyczna (EMC) - Część 3-2: Poziomy dopuszczalne - Poziomy dopuszczalne emisji harmonicznych prądu (fazowy prąd zasilający odbiorniki < lub = 16 A),
- o EN 61000-3-3:2008 Kompatybilność elektromagnetyczna (EMC) - Część 3-3: Dopuszczalne poziomy - Ograniczenie zmian napięcia, wahań napięcia i migotania światła w sieciach zasilających niskiego napięcia, powodowanych przez odbiorniki o prądzie znamionowym < lub = 16 A przyłączanych bezwarunkowo.

Procedury oceny zgodności zrealizowano przy udziale jednostki notyfikowanej:

nazwa: The Soci t  Nationale de Certification et d'Homologation
adres: 11, route de Luxembourg; L-5230 Sandweiler
numer identyfikacyjny: 0499

Deklaracja ta odnosi si  wyłącznie do maszyny w stanie, w jakim została wprowadzona do obrotu i nie obejmuje cz ści składowych dodanych przez u zytkownika ko cowego lub przeprowadzonych przez niego p źniejszych działań.

Dokumentacja techniczna znajduje si  w siedzibie firmy NAC sp. z o.o., a osob  upowa nion  do jej dysponowania jest Piotr Gajos.

Gdynia, 10 grudnia 2013
miejsce, data

Piotr Gajos
imi , nazwisko, funkcja

Zdjęcia i opisy powyższej instrukcji są własnością firmy NAC. Zgodnie z Dz. U. 94 Nr 24 poz. 83, sprost: Dz. U. 94 Nr 43 poz. 170, kopiowanie, przetwarzanie i rozpowszechnianie tych materiałów w całości lub w części bez zgody firmy NAC jest zabronione i stanowi naruszenie praw autorskich.

Drogi Kliencie.

W przypadku problemu, jeśli nie znajdziesz jego rozwiązania w Instrukcji Obsługi, zanim podejmiesz kroki reklamacyjne, skontaktuj się z Centralnym Serwisem pod numerem telefonu

801 044 450

lub emailem

serwis@nac.com.pl

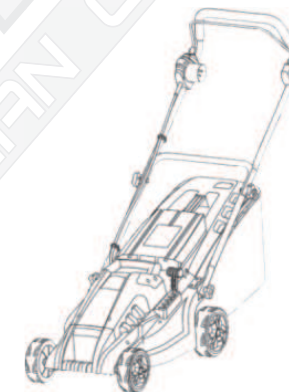
pozwoli to zaoszczędzić wiele Twojego cennego czasu i niepotrzebnego stresu.



SPRZĘT OGRODNICZY

Instrukcja Obsługi Kosiarka elektryczna NAC

| | |
|--|-----------------------|
| Model | ZF6123B |
| Moc nominalna | 1600 W |
| Typ silnika | elektryczny |
| Napięcie | 230V ~ 50 Hz |
| Prędkość obrotowa bez obciążenia | 3000min ⁻¹ |
| Szerokość koszenia | 380 mm |
| Regulacja koszenia centralna | 5 stopniowa 20/65mm |
| Obudowa | plastikowa |
| Pojemność kosza | 50 litrów |
| Klasa ochronności | II |
| Stopień ochronności | IPX4 |
| Gwarantowany poziom mocy akustycznej LWA | 96 dB (A) |
| Waga | 16 kg |
| Rok produkcji | 2014 |



UWAGA! Urządzenie przeznaczone do obsługi terenów przydomowych. Używanie urządzenia do celów profesjonalnych, półprofesjonalnych lub zarobkowych powoduje unieważnienie gwarancji.



Uwaga! Przed przystąpieniem do montażu lub obsługi należy zapoznać się z niniejszą Instrukcją Obsługi.

Producent: NAC Sp. zo.o.
Al. Krakowska 39, 05-090 Raszyn
tel. 801 044 450, fax +48 22 720 58 01
www.nac.com.pl info@nac.com.pl

Centrum Serwisowe
Strobów 2E, 96-100 Skierniewice
tel. 801 044 450, fax +48 46 833 27 92
www.nac.com.pl serwis@nac.com.pl



Tekst oznaczony tym znakiem jest szczególnie ważny dla zachowania bezpieczeństwa użytkownika maszyny.
W przypadku niezrozumienia instrukcji, bądź jej części, należy skontaktować się ze sprzedawcą wyrobu lub

Spis treści

| | | | |
|---|---|---|----|
| Dane Techniczne..... | 1 | Ustawienie wysokości koszenia | 9 |
| Spis treści..... | 2 | Użytkowanie kosiarki | 9 |
| Piktogramy i oznaczenia sterownicze | 2 | Rozruch silnika | 10 |
| Wprowadzenie..... | 3 | Czyszczenie obudowy zespołu tnącego..... | 10 |
| Uwagi ogólne..... | 3 | Kilka praktycznych rad..... | 11 |
| W razie wypadku lub awarii..... | 4 | Obsługa i regulacja | 11 |
| Bezpieczeństwo elektryczne..... | 4 | Obsługa noży tnących..... | 12 |
| Zastosowanie kosiarki | 5 | Przygotowanie do transportu..... | 13 |
| Zasady bezpieczeństwa | 5 | Przechowywanie i konserwacja..... | 13 |
| Przed uruchomieniem..... | 6 | Kasacja | 13 |
| Zabezpieczenie kosiarki przed przeciążeniem ... | 6 | Ryzyko resztkowe i ocena ryzyka resztkowego . | 14 |
| Stosowanie przedłużacza..... | 6 | Przeglądy | 14 |
| Montaż i montaż kosza..... | 7 | Usuwanie usterek..... | 14 |
| | | Deklaracja CE..... | 16 |

Notatki:

Piktogramy ostrzegawcze znajdują się na obudowie kosiarki
Piktogramy ostrzegawcze i oznaczenia sterownicze



- | | |
|---|---|
| 1. Uwaga! Niebezpieczeństwo. | pracującej kosiarki. |
| 2. Ważne. Przeczytać instrukcję obsługi przed użytkowaniem | 13 Podwójna ochrona elektryczna. |
| 3. Uwaga: Odrzucać przedmioty. Zachować dystans od osób postronnych | 14 Zakaz wyrzucania do przypadkowego pojemnika na śmieci. |
| 4. Zachować bezpieczną odległość. | 15 Noś solidne buty przeciwpoślizgowe. |
| 5. Nie kosić zboczy w kierunku pochylenia. | 16 Niebezpieczeństwo elektryczne. |
| 6. Uwaga: Odłączyć przewód zasilający przed konserwacją i naprawą | 17 Upewnij się, że ostrze i wszystkie części ruchome, zatrzymały się przed czyszczenia, naprawą lub kontrolom kosiarki. |
| 7. Uwaga: Trzymać ręce i stopy z dala wirujących elementów | 18 Stosuj rękawice ochronne |
| 8. Uwaga: Trzymać ręce i stopy z dala od ostrzy noża | 19 Ostrze obraca się przez kilka sekund po wyłączeniu kosiarki. |
| 9. Zakaz pracy w uniesionej klapą wyrzutu do kosza. | 20 Zachowaj ostrożność podczas koszenia żeby przewód elektryczny był w bezpiecznej odległości noża kosiarki. |
| 10. Należy stosować okularu i nauszniki ochronne. | 21 Nie wystawiać na deszcz. |
| 11. Przed rozpoczęciem pracy należy oczyścić teren. | |
| 12. Osoby trzecie nie powinny znajdować się pobliżu | |



Producent: NAC Sp. z o.o.
Al. Krakowska 39, 05-090 Raszyn
www.nac.com.pl

KOSIARKA ELEKTRYCZNA

Model: ZF6123B
Moc nominalna: 1600 W
Napięcie: 230 V / 50 Hz
Szerokość robocza: 38 cm
Waga: 16 kg
Rok produkcji: 2014
Numer seryjny: 00000001

IPX4



Tabliczka znamionowa jest umieszczona na tylnej części obudowy kosiarki.

Informacje zawarte na tej tabliczce są niezbędne dla ustalenia odpowiednich części zamiennych i czynności obsługowych.

Ryzyko resztkowe

Pomimo tego, że producent kosiarki ponosi odpowiedzialność za jej konstrukcję eliminującą niebezpieczeństwo, pewne elementy ryzyka podczas pracy są nie do uniknięcia. Ryzyko resztkowe wynika z błędnego zachowania obsługującego urządzenie

Największe niebezpieczeństwo występuje przy wykonywaniu następujących zabronionych czynności:

- użytkowania kosiarki przez dzieci
- używania kosiarki do innych celów, niż opisane w instrukcji obsługi koszenie, gdy inne osoby, a w szczególności dzieci lub zwierzęta znajdują się w pobliżu
- używanie kosiarki przez osoby, które nie zapoznały się z instrukcją obsługi
- używanie kosiarki bez właściwej, zabezpieczającej obsługującego odzieży i obuwia chroniącego stopy
- używanie kosiarki z uszkodzonymi osłonami lub obudową, oraz bez właściwie zamontowanych urządzeń zabezpieczających np: osłon na wylot trawy lub pojemnika

Ocena ryzyka resztkowego

Przy przestrzeganiu zaleceń podanych w instrukcji obsługi zagrożenie resztkowe przy użytkowaniu kosiarki może być wyeliminowane

Istnieje ryzyko w przypadku nie dostosowania się do powyższych zaleceń.

Przeglądy

| Przeglądy | | Przed i po każdym użyciu | Po każdym 25 godzinach pracy lub raz na sezon | Przed przechowywaniem |
|--|-------------|--------------------------|---|-----------------------|
| Nóż tnący | sprawdź | x | | |
| | ostrzyć | | x | |
| Adaptor | sprawdź | x | | |
| Połączenia gwintowane | sprawdź | x | | x |
| | oczyść | x | | |
| Spód kosiarki | konserwować | | | x |
| | wykonać | | x | x |
| Coroczna, po lub przedsezonowa planna kontrola przeprowadzona w serwisie pozwoli uniknąć problemów w trakcie sezonu. | | | | |

Usuwanie usterek

| Problem | Przyczyna | Rozwiązanie |
|------------------------------------|---------------------------------------|---|
| Silnik nie pracuje | Brak zasilania | Sprawdzić napięcie, wtyczkę, kabel oraz wejście zasilania |
| | | Uszkodzony kabel: oddać do naprawy w serwisie technicznym. Zabronione jest naprawianie kabla przy użyciu taśmy klejącej |
| | | Uszkodzony przełącznik powinien zostać wymieniony przez serwis techniczny |
| Kosiarka nie wrzuca trawy do kosza | Za wysoka trawa | Kosić na dwa razy |
| | Mokra trawa | Nie kosić |
| | Odwrotnie założony / zużyty nóż tnący | Założyć prawidłowo / wymienić |
| | Brudne podwozie kosiarki | Wyczyścić |
| | Brudny lub przepelniony kosz | Opróżnić i oczyścić kosz |
| Nadmierne wibracje | Uszkodzony adaptor noża | Kupić i wymienić |
| | Krzywy wał silnika (po uderzeniu) | Natychmiast zatrzymać silnik i odłączyć przewód zasilający. Dokręcić wszystkie śruby i dokonać innych właściwych napraw. Jeśli wibracja nie znikną powierzyć naprawę autoryzowanemu punktowi serwisowemu. |
| | Poluzowane mocowanie podspespotów | |



Wprowadzenie

Zapoznanie się i stosowanie informacji zawartych w tej instrukcji sprawi, że urządzenie będzie użytkowane w sposób bezpieczny zarówno dla użytkownika, jak i samego urządzenia. Należy instrukcję przechowywać przez cały okres użytkowania maszyny, gdyż zawsze może zaistnieć konieczność przypomnienia sobie informacji zawartych w instrukcji, a także należy ją przekazać wraz z urządzeniem w przypadku odsprzedaży maszyny lub zmiany użytkownika.



Uwagi ogólne

Dotyczące przygotowania trawnika przed koszeniem:

Teren pracy kosiarki należy oczyścić ze wszelkich przedmiotów, które mogą uszkodzić zespół tnący kosiarki, bądź mogą zostać wyrzucone spod pracującej kosiarki i poranić osoby postronne.

Koszenie należy przeprowadzać przy oświetleniu naturalnym lub sztucznym pod warunkiem zachowania dobrej widoczności.

Nie należy kosić mokrej trawy, jak również nie należy kosić podczas opadów.

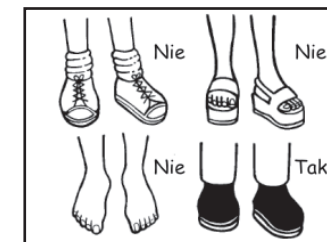


Nie należy uruchamiać kosiarki w obecności osób postronnych, operator jest odpowiedzialny za wypadki i zagrożenia spowodowane pracującą kosiarką.

Dotyczące operatora i maszyny:

Operator kosiarki powinien zawsze stosować środki ochrony osobistej (nauszniki ochronne i okulary), nosić wytrzymałe obuwie i długie spodnie.

Nie wolno obsługiwać maszyny w butach z odkrytą stopą lub sandałach.



Przed każdym rozpoczęciem pracy zawsze wzrokowo sprawdzić stan połączeń śrubowych, ogólny stan urządzenia, a także stan zespołu tnącego, oraz pewność zamocowania noży. Zużyty lub uszkodzony nóż należy niezwłocznie wymienić na nowy.



Użytkowanie

Należy zachować szczególną ostrożność podczas cofania. Zawsze należy wyłączyć silnik i poczekać do zatrzymania noża jeśli kosiarka przejeżdża po nierównościach (obrzeża, krawężniki lub inne) oraz przy przemieszczaniu kosiarki po innych niż trawnik powierzchniach czy dojeździe do miejsca pracy i z powrotem. Szczególną ostrożność należy zachować podczas nawrotów, ponieważ istnieje możliwość utraty stateczności.



W razie wypadku lub awarii

W razie wypadku trzeba natychmiast zatrzymać /wyłączyć maszynę i wezwać pomoc (jeśli tego wymaga sytuacja)!

W razie wypadku trzeba natychmiast zatrzymać /wyłączyć maszynę i skontaktować się z autoryzowanym serwisem w celu usunięcia awarii.



Nie wolno używać kosiarki z uszkodzonymi osłonami lub obudowami oraz bez zainstalowanych urządzeń zabezpieczających, np.: pojemników na trawę, ekranów itp.. Nie wolno uruchamiać silnika, gdy ktokolwiek znajduje się naprzeciwko kierownicy wyrzutu trawy lub gdy w otoczeniu urządzenia znajdują się osoby postronne.

Nie wolno wkładać rąk lub stóp w pobliże lub pod obracające się części.

Nie należy przenosić lub podnosić kosiarki ani żadnej jej części podczas pracy silnika.

Należy zawsze zatrzymać silnik przed: czyszczeniem lub przeglądem czy naprawą kosiarki; po uderzeniu wirującego noża w obcy przedmiot przed sprawdzaniem powstałych uszkodzeń i ich ewentualną naprawą; przed sprawdzaniem przyczyn powstania nienaturalnych wibracji kosiarki.

Bezpieczeństwo elektryczne

Napięcie prądu zasilającego musi odpowiadać wartościom podanym na tabliczce znamionowej kosiarki (230V, 50Hz). Nie używać innego typu zasilania.

Używać na linii zasilającej bezpieczniki przeciążeniowe nadmiarowo-prądowe z nastawieniem zgodnym z tabliczką znamionową urządzenia o prądzie zadziałania 10A i wyłącznika różnicowo-prądowego o prądzie zadziałania 30mA. Nie ciągnąć przedłużacza przez ostre kanyty i przedmioty mogące uszkodzić izolacje. Nie przeciągać przedłużacza przez otwory pod drzwiami czy szpary okienne.

Gniazdko przedłużacza musi być wodoszczelne, a średnica przewodu musi być co najmniej 2,5mm przy długości do 50 m.

Nie używać przedłużaczy, które są uszkodzone lub wadliwe.



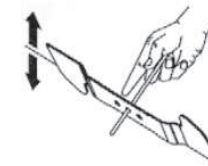
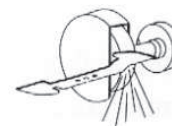
UWAGA! WAŻNE! Nigdy nie przejeżdżać uruchomioną kosiarką przewodu zasilającego, gdyż grozi to porażeniem prądem.

Z uwagi na emisję drgań, konieczność przerwy eksploatacyjnej czas ciągłej pracy nie powinien przekraczać 1 godziny i 2 godzin w ciągu 8 godzinowego dnia pracy.

Ostrzenie noża

Ostrzenie należy przeprowadzić na szlifierce warsztatowej lub ręcznie pilnikiem. Pamiętać należy że w wyniku ostrzenia powinno się oprócz uzyskania ostrych krawędzi tnących również przywrócić wyważenie statyczne noża. Dlatego pod koniec ostrzenia należy co jakiś czas sprawdzać wyważenie ostrza (jak na rysunku poniżej).

Nóż jest wyważony gdy zawieszony centralnie na pręcie przez dłuższą chwilę pozostaje poziomo. Ostrzenie noża należy zakończyć i nóż wymienić na nowy gdy: wyważenie noża jest niemożliwe; na nożu są widoczne pęknięcia, wyszczerbienia lub jakiegokolwiek inne uszkodzenia; gdy na skutek kolejnych operacji ostrzenia zeszlifowano około 2/3 szerokości noża.



Zakładanie noża

Umieść nóż zagiętymi końcami do góry w kierunku silnika. Jeśli nóż zostanie zamocowany odwrotnie, nie będzie kosić we właściwy sposób i może być przyczyną wypadku. Skręć mocno do oporu śrubę mocującą nóż.



Ostrzeżenie: Śruba mocująca nóż powinna zawsze być dokręcona mocno. Nie dokręcona śruba lub nóż może spowodować wypadek.

Przygotowanie do transportu

Do transportu kosiarka nie musi być przygotowywana.

Dla ewentualnego zmniejszenia jej gabarytów należy zdemontować uchwyty sterownicze i kosz

Przechowywanie i konserwacja

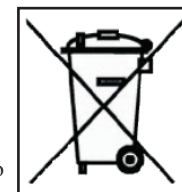
- Wyczyścić wewnętrzną część obudowy kosiarki i ewentualnie zabezpieczyć środkami antykorozyjnymi.
- Wyczyścić całą kosiarkę i stosując dowolną pastę do lakierów zabezpieczyć lakier.
- Kosiarkę należy przechowywać w dobrze wentylowanym pomieszczeniu w suchym, nie zakurzonej miejscu.
- Sprawdź, czy kosz na trawę jest opróżniony i porządnie wyczyszczony. Trawa pozostawiona w koszu, gnijąc uszkodzi go.

Kasacja

Każde urządzenie ma określony czas technicznego życia. Po tym okresie urządzenie nie nadaje się do dalszej eksploatacji.

Takie oznakowanie informuje, że sprzęt elektryczny lub elektroniczny, po okresie jego użytkowania nie może być umieszczony łącznie z innymi odpadami pochodzącymi z gospodarstwa domowego. Użytkownik takiego sprzętu jest zobowiązany do oddania go do firmy prowadzącej zbiórkę zużytego sprzętu elektrycznego i elektronicznego.

Postępując zgodnie z informacjami zawartymi w instrukcjach obsługi sprzętu elektrycznego i elektronicznego mamy pewność że jest on dla nas bezpieczny przez cały okres użytkowania, natomiast, gdy stanie się odpadem jedynie przekazanie go do miejsca, w którym nastąpi jego demontaż zgodny z zasadami ochrony środowiska, a następnie dokonany zostanie odzysk, recyklingu lub unieszkodliwienie poszczególnych jego elementów gwarantuje obniżenie ryzyka naszego bezpośredniego lub pośredniego kontaktu z zawartymi w nim substancjami chemicznymi. Substancje te mogą być niebezpieczne dla naszego zdrowia.



Obsługa noży tnących

Ostrzeżenie: Przed sprawdzaniem noży tnących lub walka mocowania noży należy rozłączyć przewód zasilający. Jeśli nóż uderzy w jakiś przedmiot, zatrzymaj silnik. Rozłącz przewód zasilający od źródła zasilania. Sprawdź uszkodzenia kosiarki.

Często sprawdzaj nóż tnący pod względem zużycia i uszkodzeń, takich jak pęknięcia. Często sprawdzaj śrubę, mocującą nóż. Śruba musi być mocno wkręcona. Jeśli nóż uderzy w jakiś przedmiot, zatrzymaj silnik. Rozłącz przewód zasilania. Sprawdź, czy nie został uszkodzony (wygięty) wałek lub adaptor na którym są zamocowane noże. Adaptor jest zabezpieczeniem kosiarki (element ten nie podlega gwarancji), chroniącym przed uszkodzeniem silnika podczas uderzenia noża w przedmioty inne niż trawa (tj. kamienie, gałęzie, kretowiska). Sprawdź, czy nóż nie jest pocięty lub uszkodzony, czy nie jest nadmiernie zużyty, czy nie ma jakichkolwiek innych uszkodzeń. Uszkodzone części muszą być wymienione na nowe, oryginalne, zalecane przez producenta. Dla bezpieczeństwa należy wymieniać noże co każde dwa lata. Noże powinny być dobrze naostrzone. Tępe noże nie tną trawy tylko ją szarpiają i powodują żółknięcie końców trawy.

Demontaż noża

Ostrzeżenie: Przed demontażem noża należy rozłączyć przewód zasilający. Przed dokonaniem jakiegokolwiek kontroli ostrza konieczne wyjąć wtyczkę z gniazdka sieciowego i sprawdzić czy silnik jest unieruchomiony. Należy pamiętać, że ostrze obraca się jeszcze przez chwilę po wyłączeniu kosiarki.

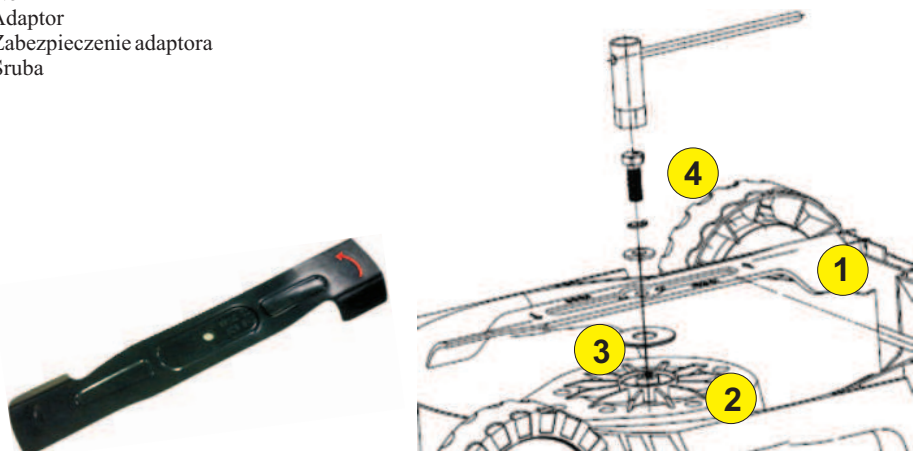
Uwaga! Nigdy nie próbować zatrzymać obracającego się ostrza.

Noże mają ostre krawędzie. Żeby uchronić ręce przed zranieniem, zakładaj rękawice lub owiń nóż tkaniną.

Uwaga! Podczas instalowania noża zwróć uwagę na umieszczone na nożu strzałki
Złe zamontowanie noża może wpłynąć na koszenie i uszkodzenie ciała operatora kosiarki.

Nóż przykręcony jest śrubą z łbem z tworzywa sztucznego która należy odkręcić kluczem nasadkowym bądź oczkowym. Blokując ostrze przy jego odkręcaniu należy zachować szczególną ostrożność z uwagi na ostre krawędzie.

- 1 - Nóż
- 2 - Adaptor
- 3 - Zabezpieczenie adaptora
- 4 - Śruba



Zastosowanie kosiarki

Urządzenie jest dopuszczone do użycia wyłącznie jako kosiarka do trawy zgodnie z opisem i zasadami bezpieczeństwa zawartymi w niniejszej instrukcji użytkownika.

Każde użycie kosiarki niezgodne z opisem zawartym w niniejszej instrukcji jest uznane za niewłaściwe i producent nie odpowiada za uszkodzenia i szkody wynikające z takiego postępowania.

Poprawne użytkowanie kosiarki obejmuje również respektowanie ustanowionych przez producenta warunków pracy, konserwacji, składowania i napraw.

Urządzenie może być naprawiane i konserwowane wyłącznie w autoryzowanych punktach serwisowych.

Maszyny nie należy stosować do:

- przycinania krzewów
- rozdrabniania gałęzi
- odkurzania liści

Wszelkie zasady bezpiecznego użytkownika, zapobiegania wypadkom i unikania zagrożeń, muszą być przestrzegane.

Jakiegokolwiek zmiany w budowie urządzenia wprowadzone przez użytkownika zwalniają producenta z odpowiedzialności za powstałe uszkodzenia czy zranienia.



Zasady bezpieczeństwa

Przed każdorazowym rozpoczęciem pracy sprawdź sprawność kosiarki.

Zawsze stosuj się do zasad bezpieczeństwa i reguł postępowania zawartych w tej instrukcji.

Uważnie przeczytaj instrukcję. Upewnij się, że zapoznałeś się z urządzeniami sterującymi kosiarką i ich działaniem.

Urządzenie nie może być wykorzystywane bez zapoznania się z treścią instrukcji obsługi. Przechowuj instrukcję w miejscu pozwalającym na częste z niej korzystanie i chroniącym ją przed zniszczeniem, zgubieniem lub utratą czytelności, gdyż informacje w niej zawarte są bardzo ważne i będą przydatne przez cały okres użytkowania maszyny.

Należy wcześniej zapoznać się z działaniem urządzeń sterujących i z całym wyposażeniem kosiarki, obsługą i funkcjami, gdyż w trakcie pracy może być już na to za późno.

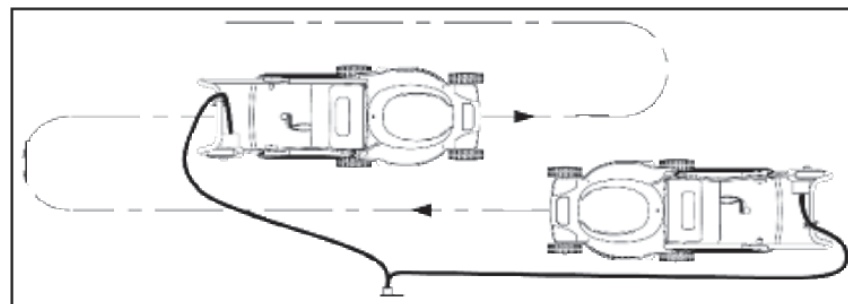
Pod żadnym pozorem nie zezwalaj na obsługę urządzenia przez dzieci.

Osoby postronne zwłaszcza dzieci, a także zwierzęta domowe nie mogą przebywać w rejonie pracy kosiarki.

Zalecany ubiór operatora:

- okulary ochronne oraz naszniki ochronne
- sztywne twarde obuwie
- należy unikać luźnych, zwiewnych części garderoby.

Zabezpiecz kosiarkę przed samoczynnym staczeniem się oraz przed użyciem przez niepożądane osoby zanim pozostawisz urządzenie bez nadzoru.





Przygotowanie do pracy

Przed uruchomieniem

Zabezpieczenie kosiarki przed przeciążeniem

Instalacja elektryczna do której podłączana jest kosiarka powinna być wyposażona w wyłącznik nadmiarowo-prądowy z nastawem zgodnym z tabliczką znamionową urządzenia o prądzie zadziałania 10 A. Zabezpieczy to przed przeciążeniem, a w konsekwencji przed spalaniem silnika kosiarki.

Napięcie prądu powinno być takie, jak wskazano na tabliczce znamionowej. Przed rozpoczęciem pracy należy upewnić się, że kosiarka działa poprawnie i jest bezpieczna w użytkowaniu. Należy także sprawdzić, czy prawidłowo działa hamulec kosiarki.

Stosowanie przedłużacza

Należy używać tylko przedłużaczy przeznaczonych do użytku na zewnątrz pomieszczeń. Przekrój kabla powinien wynosić co najmniej 2,5 mm (maksymalna długość kabla - 50 m). Dopasować przyłącze urządzenia do przedłużacza wprowadzając go do podwieszenia kabla znajdującego się przy ręczce (Rys. 1 pkt. 5). Przedłużacz o długości powyżej 50 metrów spowoduje obniżenie wydajności kosiarki i istnieje możliwość jej uszkodzenia.



Dostawa

Kosiarka dostarczona jest przez producenta w opakowaniu kartonowym w stanie częściowo rozmontowanym. Po zapoznaniu się dokładnie z instrukcją obsługi oraz rysunkami montażowymi, złożenie kosiarki nie powinno sprawiać zbytnich trudności. Wszystkie potrzebne elementy do montażu znajdują się w opakowaniu.

Rozpakowanie

UWAGA! Instrukcja stanowi integralną część maszyny. Wszystkie ważne informacje odnośnie bezpiecznej obsługi kosiarki są wydrukowane tłustą czcionką, lub oznaczone odpowiednim piktogramem.

Kilka praktycznych porad dotyczących koszenia trawy

Trawa musi być sucha. Jeśli trawa będzie mokra, to koszenie będzie utrudnione z uwagi na to, że mokra trawa będzie się zlepiła, uniemożliwiając równomierną pracę noża.

Trawa nie powinna być zbyt wysoka. Maksymalna wysokość trawy przy skutecznym i efektywnym koszeniu wynosi około 10 cm. Ustaw regulacje wysokości tak, żeby kosić tylko jedną trzecią wysokości trawy.

Uwaga! Długość pokosu (ścinanej trawy) nie może być większa niż 5 cm. Dłuższa trawa nie będzie wrzucana do kosza.

Jeśli wysokość trawy przekracza 10 cm, należy kosić dwa razy. Przy pierwszym koszeniu regulacje wysokości ustawić jak najwyżej. Przy drugim koszeniu należy wysokość obniżyć do pożądanej.

Nóż tnący musi być dobrze naostrzony. Tępy nóż powoduje szarpanie końców źdźbeł trawy, a w konsekwencji ich żółknięcie

Należy również czyścić wewnętrzną, tylną część obudowę kosiarki (patrz rozdział *Czyszczenie obudowy zespołu tnącego*). Nadmiar trawy i innych zanieczyszczeń może sprawić, że kosiarka nie będzie kosić we właściwy sposób.

Dla polepszenia jakości koszenia należy postępować w następujący sposób:

- Ustawić żądaną wysokość koszenia trawy w pozycji najwyższej.
- Koszenia przeprowadzać jak najczęściej, minimum co tydzień.
- Prowadzić kosiarkę z niewielką prędkością.
- Przy wykonywaniu kolejnych nawrotów należy kosić mniejszą szerokość niż szerokość kosiarki.

Unikaj

- Nie koś na urwiskach, rowach, nasypach czy wałach.
- Nie koś mokrej trawy.

Obsługa, regulacja

Żeby utrzymać kosiarkę w dobrym stanie technicznym, należy stosować zalecenia, opisane w tym rozdziale.

Smarowanie

1. Żeby utrzymać kosiarkę w dobrym stanie technicznym, należy smarować wszystkie koła i łożyska olejem silnikowym co każde 25 godzin.
2. Dobrze też jest posmarować dowolnym smarem sprężyny osłon i zaślepek.



Ostrzeżenie: Przed przeprowadzeniem przeglądów, obsługi, regulacji lub czyszczenia czy naprawy, należy zatrzymać silnik i rozłączyć przewód zasilający.



Rozruch silnika

Ostrzeżenie: Kiedy silnik jest uruchomiony, noże tnące obracają się.

Upewnij się czy przewód zasilający nie znajduje się w pobliżu ostrza kosiarki.

W celu zabezpieczenia kosiarki przed jej przypadkowym uruchomieniem kosiarka została wyposażona w dodatkowy przycisk bezpieczeństwa (4), który musi być wciśnięty przed dociśnięciem dźwigni (2) do rękojeści (3). Próba uruchomienia kosiarki bez wciśniętego jednocześnie przycisku bezpieczeństwa będzie niemożliwa, natomiast będzie słyszalne ciche "klikanie" mechanizmu zabezpieczającego. Po uruchomieniu kosiarki, zwolnienie dźwigni uruchamiającej powoduje powrót przycisku bezpieczeństwa do pozycji początkowej.

Zatrzymywanie silnika

Żeby zatrzymać silnik, należy zwolnić dźwignię włącznika, a w przypadku wykonywania prac obsługowych czy też czyszczeniu kosiarki, aby zapobiec przypadkowemu uruchomieniu silnika, należy rozłączyć przewód zasilający.

Przed kolejnym uruchomieniem silnika sprawdź przewody elektryczne czy nie noszą śladów uszkodzeń.



UWAGA! WAŻNE! Za każdym razem kiedy jest konieczna regulacja kosiarki należy upewnić się czy wirnik kosiarki jest nieruchomy, a wtyczka wyjęta z gniazda sieciowego.

Opróżnianie kosza na trawę

Ostrzeżenie: Przed opróżnieniem i zdejmowaniem kosza należy zatrzymać silnik. Nie przesuwaj kosza po ziemi podczas transportu do miejsca składowania trawy.

Czyszczenie obudowy zespołu tnącego

Ostrzeżenie: Kiedy silnik jest uruchomiony, noże tnące obracają się. Przed czyszczeniem obudowy należy zatrzymać silnik i rozłączyć przewód zasilający.

-Trawa i śmieci, znajdujące się pod obudową kosiarki, mogą spowodować zakłócenia pracy silnika. Po zakończeniu koszenia wyczyść obudowę kosiarki, stosując następującą procedurę:

- Zatrzymaj silnik.
- Rozłącz przewód zasilający.
- Zdejmij kosz kosiarki.
- Wyczyść obudowę kosiarki.

Montaż kosiarki

Wszystkie części osprzętu kosiarki są zamontowane fabrycznie. Jedynie rękojeść sterowania kosiarką została ustawiona w pozycji przechowywania. Żeby ustawić rękojeść w pozycji użytkowania, należy postępować zgodnie z poniższym opisem:

Rozpakować kosiarkę.

Zdjąć zabezpieczenia ochronne.

1- Podnieść górną część uchwyty.

2- Dokręcić obydwie gałki mocujące.

3 -Zamontować ręczki w obudowie kosiarki.

4 -Zamontować koła (zamontować podkładkę założyć koło założyć podkładkę i nakręcić nakrętkę)

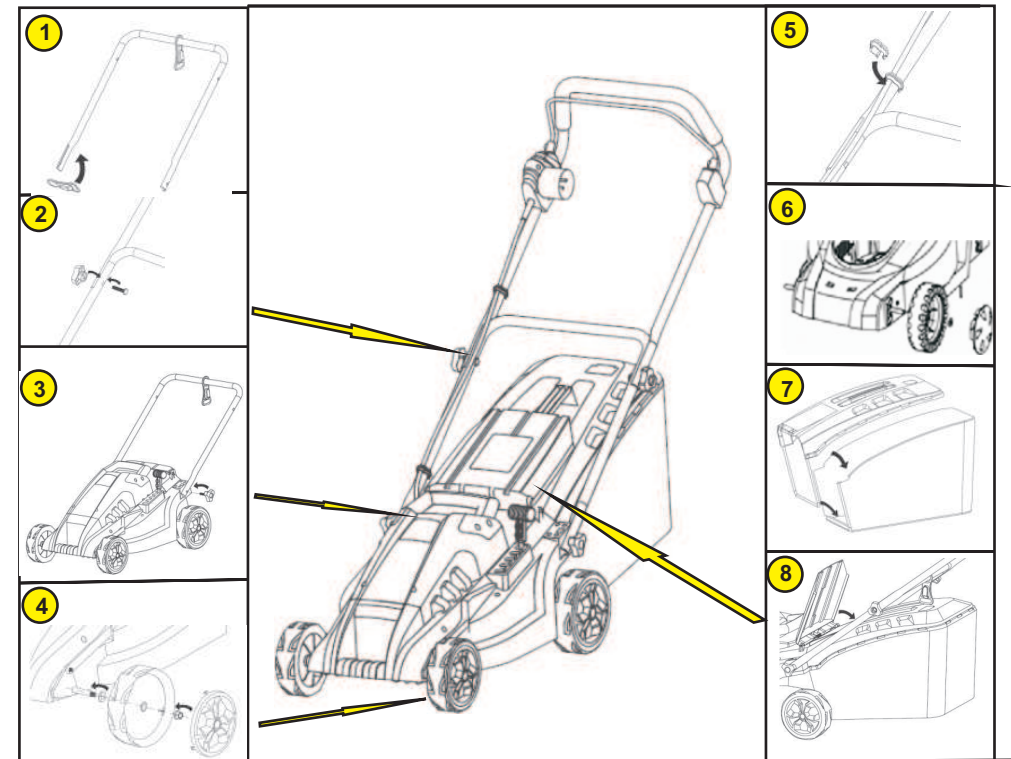
5 -Zamontować uchwyt do kabla.

6 -Zamontuj kołpaki.

Montaż kosza na trawę

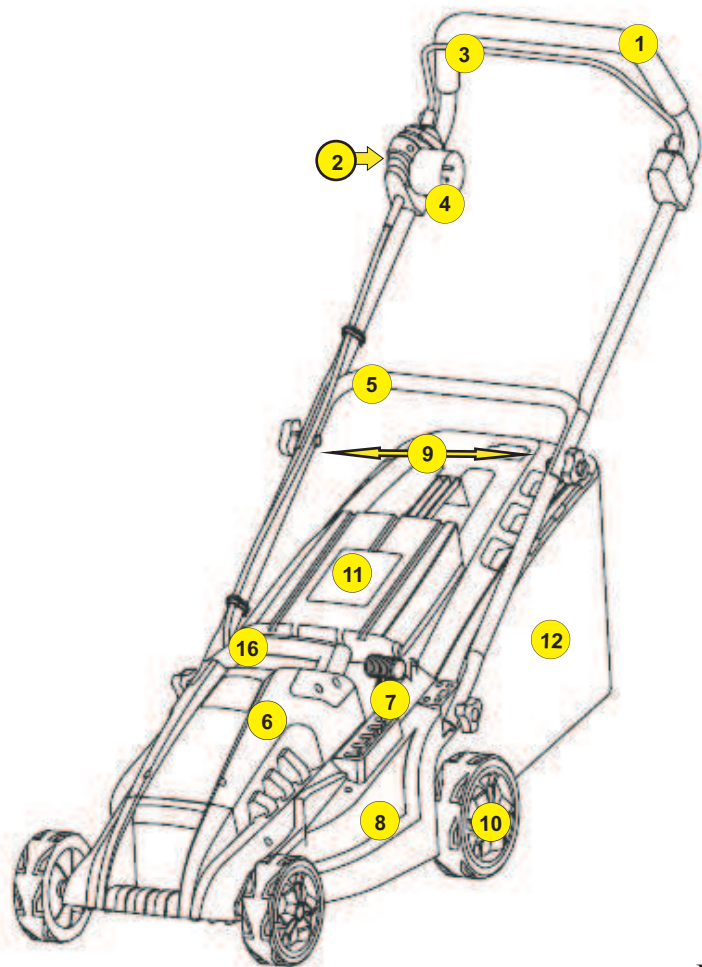
7-Zmontować kosz .

8-Unieść osłonę tylną kosiarki zawiesić kosz i opuścić osłonę tylną.



Ostrzeżenie: Często sprawdzaj stan techniczny kosza na trawę. Jeśli jakiegokolwiek części są zużyte lub uszkodzone, należy je wymienić na części nowe, które są dostępne w autoryzowanych punktach serwisowych. Zabrania się koszenia trawy z uniesioną klapą bez założonego kosza.

Montaż



- 1 - Rękojeść
- 2 - Zabezpieczenie włącznika
- 3 - Dźwignia włącznika
- 4 - Łącznik przewodu zasilającego
- 5 - Uchwyt blokujący przewód zasilający
- 6 - Silnik
- 7 - Dźwignia regulacji wysokości koszenia
- 8 - Korpus kosiarki

- 9 - Łącznik rękojeści
- 10 - Koło jezdne
- 11 - Tylna osłona kosiarki
- 12 - Kosz
- 13 - Raczka do przenoszenia kosiarki

Rys. 1

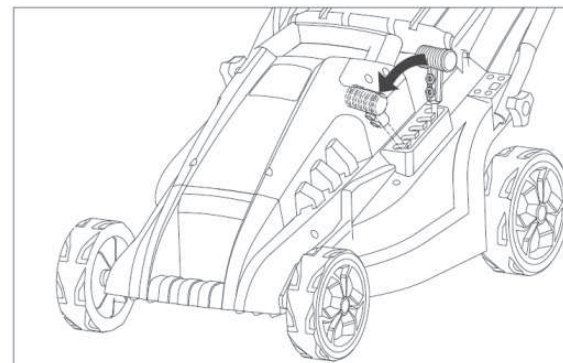


Ustawienie wysokości koszenia

Ostrzeżenie: Kiedy silnik jest uruchomiony, noże tnące obracają się. Przed zmianą wysokości koszenia należy odłączyć kosiarkę od zasilania i rozłączyć przewód zasilający.

Żeby ustawić pożądaną wysokość koszenia, należy:

- 1- Aby podnieść wysokość ostrza, chwyć dźwignię regulacji wysokości i przenieść go w kierunku tyłu kosiarki.
- 2- Aby obniżyć wysokość ostrza, chwyć dźwignię regulacji wysokości i przesunąć w kierunku przodu kosiarki.



Użytkowanie kosiarki

Uwaga! Nie uruchamiaj kosiarki, jeśli stoi w wysokiej trawie.

Włączenie kosiarki

Po zwolnieniu dźwigni włącznika silnik i nóż tnący zatrzymuje się automatycznie.

- 1 - Rękojeść
- 2 - Dźwignia włącznika w pozycji włączona
- 3 - Dźwignia włącznika w pozycji wyłączona
- 4 - Zabezpieczenie włącznika

