

Spis Treści:

1. WSTĘP	1
2. OPIS URZĄDZENIA	1
2.1 Specyfikacja techniczna.....	1
2.2 Budowa i dane techniczne kotła.....	2
2.2.1 Główne zespoły kotła.....	2
2.2.2 Dane techniczne.....	3
2.3 Wyposażenie zabezpieczające.....	4
2.4 Opis działania.....	4
2.4.1 Sposób podgrzewania wody do c.o.....	4
2.4.1.1 Regulacja temperatury zależna od temperatury zewnętrznej.....	4
2.4.2 Sposób podgrzewania wody użytkowej.....	4
3. INSTALACJA KOTŁA	5
3.1 Warunki instalowania kotła.....	5
3.1.1. Przepisy dotyczące instalacji wodnej, gazowej i odprowadzającej spalin.....	5
3.1.2. Przepisy dotyczące pomieszczenia.....	5
3.1.3. Wymagania dla instalacji elektrycznej.....	5
3.2 Wstępne czynności sprawdzające.....	5
3.3 Mocowanie kotła na ścianie.....	6
3.4 Przyłączenie do instalacji gazowej.....	6
3.5 Przyłączenie kotła do instalacji wodnej c.o.....	6
3.6 Przyłączenie kotła do instalacji wody użytkowej.....	7
3.7 Odprowadzenie spalin.....	7
3.7.1. Sposób montażu adapterów (kolana przyłączeniowego) do kotła typu C.....	8
3.7.2 Przewody powietrzno-spalinowe.....	8
3.7.3. Przykłady układów powietrzno-spalinowych.....	9
3.8. Podłączenie regulatora temperatury pomieszczeń.....	11
3.9 Podłączenie czujnika temperatury zewnętrznej.....	11
4. REGULACJA KOTŁA I WSTĘPNE NASTAWY	11
4.1. Uwagi wstępne.....	11
4.2. Dostosowanie kotła do spalania innego rodzaju gazu.....	11
5. URUCHOMIENIE I EKSPLOATACJA KOTŁA	11
5.1. Pierwsze uruchomienie kotła.....	11
5.2. Obsługa panelu sterowania.....	12
5.3. Włączenie kotła.....	12
5.4. Tryby pracy sterownika.....	12
5.5. Sygnalizacja stanów pracy.....	12
5.5.1. Sygnalizacja rozpoczęcia grzania w obiegu CO lub CWU.....	13
5.5.2. Sygnalizacja pracy funkcji antyzamarzaniowej w trybie CZUWANIE.....	13
5.5.3. Wyświetlenie wartości ciśnienia wody w instalacji CO.....	13
5.6. Zmiana nastawy temperatury CO lub CWU.....	13
5.6.1. Nastawa CO.....	13
5.6.1.1. Zmiana wartości współczynnika Kt.....	13
5.6.2. Nastawa CWU.....	13
5.7. Wyłączenie kotła z eksploatacji.....	13
5.8. Diagnostyka.....	14
5.8.1. Sygnalizacja kodów błędów podczas realizacji procedur awaryjnych.....	14
5.8.2. Sygnalizacja kodów błędów sytuacji awaryjnych bez blokady.....	14
5.8.3. Sygnalizacja wyłączenia awaryjnego z blokadą.....	14
5.8.4. Wykaz błędów.....	14
6. KONSERWACJA I PRZEGLĄDY	15
6.1 Czynności konserwacyjne dopuszczone do wykonania przez użytkownika.....	15
6.2. Wymagany zakres obsługi technicznej realizowanej przez serwis.....	15
6.2.1. Sprawdzenie działania pompy wodnej.....	15
7. WYPOSAŻENIE KOTŁA	16

1. WSTĘP

Niniejsza instrukcja obejmuje kotły gazowe centralnego ogrzewania dwufunkcyjne przepływowe z otwartą i zamkniętą komorą spalania przeznaczone do zasilania instalacji centralnego ogrzewania i do podgrzewania wody użytkowej.

Opisane są tu następujące typy kotłów:

- typ GCO-DP-13-10-21/21 - MINIMAX ELEGANCE - kocioł typu B (z otwartą komorą spalania) – o mocy 6 ÷ 21 kW ,
- typ GCO-DP-13-10-13/24 - MINIMAX ELEGANCE - kocioł typu B (z otwartą komorą spalania) – o mocy na obiegu c.o. 7 – 13 kW a na obiegu c.w.u. – 24kW
- typ GCO-DP-13-10-24/24 - MINIMAX ELEGANCE - kocioł typu B (z otwartą komorą spalania) – o mocy 7 ÷ 24 kW
- typ GCO-DP-21-03-21/21 - MINIMAX ELEGANCE turbo kocioł typu C (z zamkniętą komorą spalania) – o mocy 6 do 21 kW
- typ GCO-DP-21-03-24/24 - MINIMAX ELEGANCE turbo kocioł typu C (z zamkniętą komorą spalania) – o mocy 7 do 24 kW
- typ GCO-DP-21-03-29/29 - MINIMAX ELEGANCE turbo kocioł typu C (z zamkniętą komorą spalania) – o mocy 8 do 29 kW

Kotły z zamkniętą komorą spalania (typu C) pobierają powietrze do spalania spoza pomieszczenia w którym są zainstalowane i odprowadzają na zewnątrz produkty spalania.

Kotły z otwartą komorą spalania (typu B) przystosowane są do podłączenia do rury spalinowej odprowadzającej spalinę na zewnątrz pomieszczenia, w którym są zainstalowane, natomiast powietrze do spalania pobierają bezpośrednio z tego pomieszczenia. Kotły typu B wyposażone są w zabezpieczenie przed zanikiem ciągu kominowego. Taki rodzaj wykonania kotła oznaczony jest symbolem: B_{11BS}.

2. OPIS URZĄDZENIA

2.1 Specyfikacja techniczna

2.1.1 Cechy techniczne

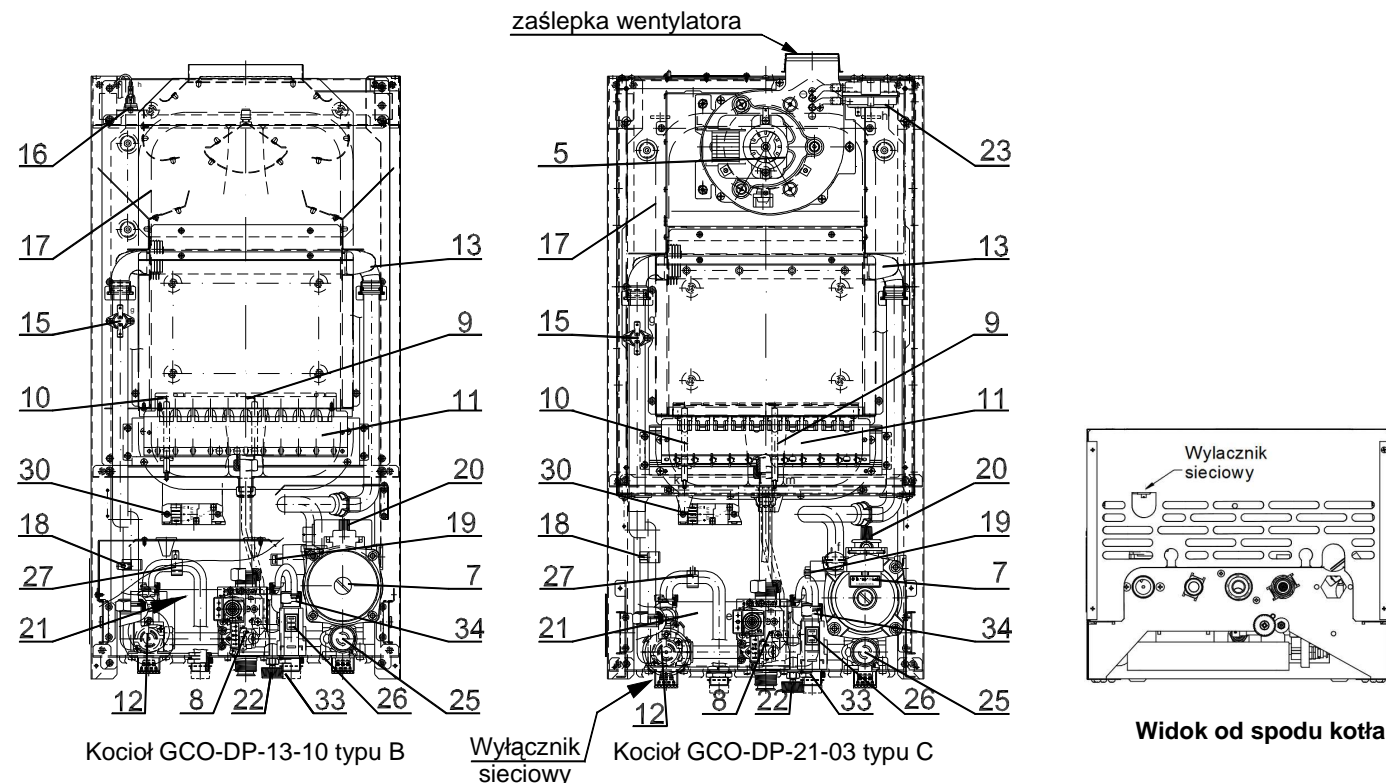
- Elektroniczna płynna modulacja płomienia palnika dla c.o. i c.w.u. ;
- Zapłon elektroniczny z jonizacyjną kontrolą płomienia;
- Możliwość ustawiania mocy kotła;
- Regulacja temperatury wody c.o. i c.w.u.;
- Funkcja łagodnego zapłonu;
- Stabilizacja ciśnienia gazu na wejściu;
- Dostosowane do współpracy z instalacją (c.o.) systemu zamkniętego;

2.2 Budowa i dane techniczne kotła

2.2.1 Główne zespoły kotła

Opisy do rysunków 2.2.1.1 i 2.2.1.2

- 5 Wentylator (w kotłach typu C),
- 7 Pompa,
- 8 Zespół gazowy,
- 9 Elektroda kontroli płomienia,
- 10 Elektroda zapłonowa,
- 11 Palnik,
- 12 Zawór trójdrożny
- 13 Wymiennik ciepła spaliny – woda,
- 15. Ogranicznik temperatury jako zabezpieczenie przed przekroczeniem górnej granicznej temperatury wody grzewczej,
- 16. Ogranicznik temperatury jako zabezpieczenie przed zanikiem ciągu kominowego (w kotłach typu B),
- 17 Naczynie wzbiorcze,
- 18 Czujnik NTC temperatury wody grzewczej,
- 19 Przetwornik ciśnienia wody grzewczej,
- 20 Odpowietrznik automatyczny,
- 21. Wymiennik ciepła płytowy,
- 22. Zawór do napełniania instalacji
- 23. Czujnik różnicy ciśnień – presostat (w kotłach typu C),
- 25. Zawór bezpieczeństwa 3 bar,
- 26. Czujnik przepływu wody użytkowej
- 27. Czujnik NTC temperatury wody użytkowej
- 30. Generator iskry
- 33. Zawór do opróżniania,
- 34. Ogranicznik przepływu wody użytkowej

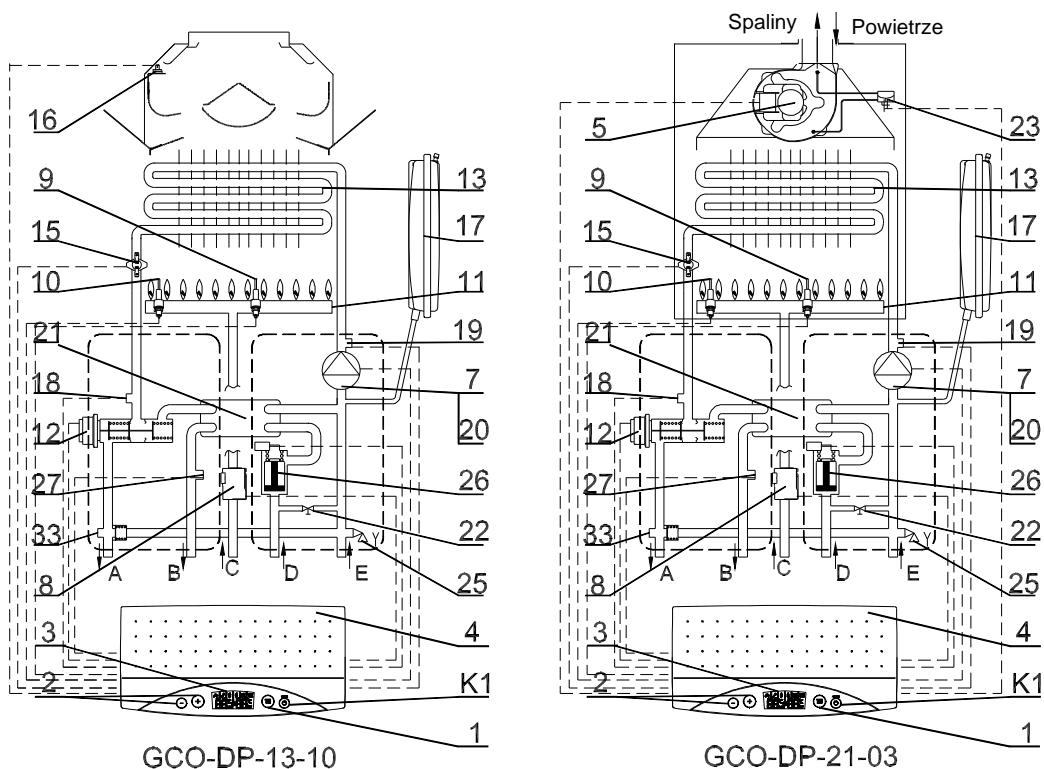


Rys. 2.2.1.1 Rozłożenie elementów w kotle

Tylko na rysunku 2.2.1.2

- 1. Przełącznik wyboru funkcji pracy kotła
- 2. Wybierak temperatury C.O lub C.W.U.
- 3. Wyświetlacz temperatury wody grzewczej, wody użytkowej i ciśnienia statycznego wody grzewczej z diagnostyką stanów awarii,
- 4. Panel sterowania

- A – zasilanie instalacji c.o.
- B – c.w.u.
- C – doprowadzenie gazu
- D – z.w.u
- E – powrót z instalacji c.o



Rys. 2.2.1.2 Schemat ideowy działania kotła

2.2.2 Dane techniczne

Parametr	Jednostka	GCO-DP-13-10				GCO-DP-21-03							
		wersja											
		21/21	13/24	24/24	21/21	24/24	29/29	Wielkość					
Parametry energetyczne													
Obieg c.o.													
Moc cieplna kotła: dla gazu 2E, 2Lw, 3B/P, dla gazu 2Ls, 3P	kW	6 ÷ 21	7 ÷ 24	7 ÷ 24	7 ÷ 21	7 ÷ 24	8 ÷ 29	8 - 28					
Obciążenie cieplne palnika: dla gazu 2E, 2Lw, 3B/P, dla gazu 2Ls, 3P	kW	6.8 ÷ 23.1	7.9 ÷ 14.5	7.9 ÷ 26.4	8.0 ÷ 23.0	8-26.1	9.2 ÷ 31.5	9.2 ÷ 30.4					
Ustawiona moc cieplna kotła: dla gazu 2E, 2Lw, 3B/P, dla gazu 2Ls, 3P	kW	6 ÷ 21	7 ÷ 13	7 ÷ 24	7 ÷ 21	7 ÷ 24	8 ÷ 29	8 - 28					
Sprawność użyteczna kotła dla mocy znamionowej	%	91.0	89.7	91.0	91.1	92	92	92					
Sprawność użyteczna kotła dla mocy minimalnej	%	88	89.0	89.0	88.0	88.0	86	86					
Zużycie gazu ¹⁾ ziemnego: 2E-G20 – 20mbar	m ³ /h	0.7 ÷ 2.4	0.8 ÷ 1.5	0.8 ÷ 2.7	0.8 ÷ 2.4	0.8 ÷ 2.7	0.9 ÷ 3.3	0.9 ÷ 3.3					
2E-G20 – 13mbar	m ³ /h	0.7 ÷ 2.4	0.8 ÷ 1.5	0.8 ÷ 2.7	0.8 ÷ 2.4	0.8 ÷ 2.7	0.9 ÷ 3.3	0.9 ÷ 3.3					
2Lw-G27 – 20mbar	m ³ /h	0.8 ÷ 2.9	1.0 ÷ 1.8	1.0 ÷ 3.4	1.0 ÷ 2.9	1.0 ÷ 3.3	1.1 ÷ 4.0	1.1 ÷ 4.0					
2Ls-G2.350 – 13mbar	m ³ /h	1.0 ÷ 3.3	1.1 ÷ 2.1	1.1 ÷ 3.8	1.1 ÷ 3.3	1.1 ÷ 3.8	1.3 ÷ 4.4	1.3 ÷ 4.4					
skroplonego: 3P-G31 – 37mbar	kg/h	0.5 ÷ 1.8	0.6 ÷ 1.1	0.6 ÷ 2.0	0.6 ÷ 1.7	0.6 ÷ 2.0	0.7 ÷ 2.4	0.7 ÷ 2.4					
3B/P-G30 – 37mbar	kg/h	0.5 ÷ 1.8	0.6 ÷ 1.1	0.6 ÷ 2.0	0.6 ÷ 1.8	0.6 ÷ 2.0	0.7 ÷ 2.4	0.7 ÷ 2.4					
¹⁾ Zużycie poszczególnych rodzajów gazów podano dla gazów odniesienia w warunkach odniesienia (gaz suchy 15°C, ciśnienia 1013 mbar) z uwzględnieniem podanej sprawności kotła													
Wielkość otworu dyszy palnika / oznaczenie dla gazu:													
2E-G20 – 20mbar	mm	Ø1.25	125	Ø 1.30	130	Ø1.30	130	Ø 1.30	130	Ø 1.30	130	Ø1.40	140
2E-G20 – 13mbar		Ø1.35	135	Ø1.40	140	Ø1.40	140	Ø1.35	135	Ø1.40	140	Ø1.40	140
2Lw-G27		Ø1.45	145	Ø1.45	145	Ø1.45	145	Ø1.45	145	Ø1.45	145	Ø1.45	145
2Ls-G2.350		Ø 1.75	175	Ø 1.75	175	Ø 1.75	175	Ø 1.75	175	Ø 1.75	175	Ø 1.80	180
3P-G31		Ø 0.85	85	Ø 0.85	85	Ø 0.85	85	Ø 0.85	85	Ø 0.85	85	Ø 0.85	85
3B/P-G30		Ø 0.82	82	Ø 0.82	82	Ø 0.82	82	Ø 0.82	82	Ø 0.82	82	Ø 0.85	85
Maksymalne ciśnienie wody	MPa (bar)	0,3 (3)											
Max temperatura pracy c.o.	°C	95											
Temperatura nastawiana ogrzewanie standardowe	°C	40 ÷ 85											
Temperatura nastawiana ogrzewanie podłogowe	°C	35 ÷ 55											
Wysokość podnoszenia pompy przy przepływie 0	kPa (bar)	60 (0,6)											
Obieg c.w.u.													
Moc cieplna: dla gazu 2E, 2Lw, 3B/P, dla gazu 2Ls, 3P	kW	6 ÷ 21	7 ÷ 24	7 ÷ 24	7 ÷ 21	7 ÷ 24	8 ÷ 29	8 - 28					
Obciążenie cieplne palnika: dla gazu 2E, 2Lw, 3B/P, dla gazu 2Ls, 3P	kW	6.8 ÷ 23.1	7.9 ÷ 26.4	7.9 ÷ 26.4	8.0 ÷ 23.0	8.0-26.1	9.2 ÷ 31.5	9.2 ÷ 30.4					
Sprawność użyteczna kotła przy mocy max.	%	91	89.7	91	91.1	92	92	92					
Ciśnienie wody	MPa (bar)	0,01 (0,1) ÷ 0,6(6)											
Max przepływ wody (ogranicznik przepływu)	dm ³ /min	10	10	10	10	10	10	-----					
Zakres regulacji temperatury wody	°C	30 - 60											
Przepływ wody użytkowej dla Δt=30K (wartość obliczeniowa)	dm ³ /min	10	11.4	11.4	10	11.4	13.8						
Parametry hydrauliczne													
Opór hydrauliczny kotła przy przepływie wody grzewczej 10 dm ³ /min	kPa (mbar)	35 (350)											
Pojemność naczynia zbiorczego	dm ³	6											
Ciśnienie w naczyniu zbiorczym	MPa (bar)	0.08-0.02 (0.8-0.2)											
Parametry elektryczne													
Rodzaj i napięcie prądu elektrycznego	V	~ 230 ±10%											
Stopień ochrony		IP 44											
Pobierana moc	W	120				160							
Max wartość prądu zacisków wyjściowych	A	2											
Klasyfikacja sterownika wg PN EN 298		AMRLXM											
Typ czujnika płomienia		jonizacyjny											
Parametry dotyczące spalin													
Masowy przepływ spalin	g/sek	--	---	----	17	19	24						
Temperatura spalin dla mocy maksymalnej mierzona na wysokości 1m w rurze spalinowej	°C	~130	~145	~145	~125	~125	~135						
Minimalna temperatura spalin przy min. mocy cieplnej	°C	---	----	----									
Strumień masy przy minimalnej mocy cieplnej	g/sek	---	---	----	5	5.5	6.5						
Temperatura przegrzania spalin	°C	---	----	----									
Stężenie CO ₂	%				7	7.5	7.8						
Klasa NO _x		4											
Parametry czasowe													
Czas wybiegu pompy i limit L3 w systemie c.o.	s	180											
Czas wybiegu pompy w systemie c.w.u.	s	Po zakończeniu pracy w trybie c.w.u., pompa jest uruchamiana na czas 20s, jeżeli po odmierzeniu tego czasu temperatura wskazywana przez czujnik NTC c.w.u. jest wyższa niż 50° C pompa kontynuuje pracę do czasu aż temperatura osiągnie tą wartość lub maksymalnie do czasu 180s.											
Czas aktywności funkcji programowania	min	10											
Funkcja „zegar 24 godz. „	godz. /s	włącza się co 24 godz. na czas 180 s											
Funkcja serwisowa „kominarz”	min	15											
Wymiary montażowe													
Podłączenie do przew. kominowego (patrz p. 3.7 i tabela 7.1)	mm	Ø130				Φ80/Φ125 lub Φ 60/Ø100 lub 2 pojedyncze Φ80 x Φ80							
Przyłącze wody grzewczej c.o. i gazu	cale	G3/4											
Przyłącze wody użytkowej	cale	G1/2											
Wymiary gabarytowe	mm	700 x 360 x 300											
Masa kotła	kg	28				31							

Wytwórca zastrzega sobie prawo wprowadzania zmian w budowie kotła, których nie ujmuje niniejsza instrukcja, a które nie wpływają na zmianę cech użytkowych i technicznych wyrobu.

2.3. Wyposażenie zabezpieczające

- Zabezpieczenie przed przekroczeniem max temp. pracy w układzie wody grzewczej
- Zabezpieczenie przed przekroczeniem górnej granicznej temperatury wody grzewczej
- Zabezpieczenie przed wzrostem ciśnienia wody I-go stopnia - elektroniczne
- Zabezpieczenie przed wzrostem ciśnienia wody II-go stopnia - mechaniczne
- Zabezpieczenie przed zanikiem ciągu kominowego w kotłach typu B
- Zabezpieczenie przed możliwością zablokowania pompy
- Zabezpieczenie przed wypływem niespalonego gazu
- Zabezpieczenie przed wybuchowym zapaleniem gazu
- Zabezpieczenie przed spadkiem ciśnienia wody
- Zabezpieczenie przed nadmiernym dogrzeniem wody
- Zabezpieczenie kotła przed zamarzaniem
- Zabezpieczenie poprawności pracy wentylatora w kotłach typu C

Zabezpieczenie przed zanikiem ciągu kominowego w kotłach typu B składa się z ogranicznika temperatury poz.16 podłączonego do układu sterowania elektronicznego. Zadaniem tego zabezpieczenia jest odcięcie dopływu gazu do palnika w chwili, gdy w przewodzie kominowym wystąpi brak ciągu.

Uwaga:

W przypadku stwierdzenia powtarzających się wyłączeń kotła przez zabezpieczenie przed zanikiem ciągu kominowego należy:

* wezwać Autoryzowany Serwis Firmowy celem ustalenia przyczyny wyłączenia kotła i dokonania naprawy

* zgłosić sprawdzenie prawidłowości ciągu kominowego do właściwego Zakładu Kominarskiego.

Nie wolno wyłączać z działania zabezpieczenia przed brakiem ciągu kominowego.

Nie wolno dokonywać samowolnie żadnych zmian przy zabezpieczeniu.

Wyłączenie lub uszkodzenie zabezpieczenia w kotłach typu B może spowodować wydostawanie się spalin do pomieszczenia.

2.4 Opis działania

2.4.1 Sposób podgrzewania wody do c.o.

Kocioł załącza się jeżeli temperatura wody grzewczej jest niższa o 5°C od nastawionej w sposób opisany w punkcie 5.6.1 oraz regulator temperatury pomieszczeń daje sygnał „grzej”. Nad utrzymaniem zadanej temperatury czuwa modulator przepływu gazu. Kocioł wyłącza się gdy regulator temperatury pomieszczeń zasygnalizuje osiągnięcie zadanej temperatury w pomieszczeniu lub gdy temperatura wody grzewczej przekroczy o 5°C daną jej temperaturę (w tym przypadku na prawym polu wyświetlacza wyświetlany jest symbol L3).

Po wyłączeniu kotła pompa pracuje przez około 180s, a wentylator 15s (w kotłach typu C).

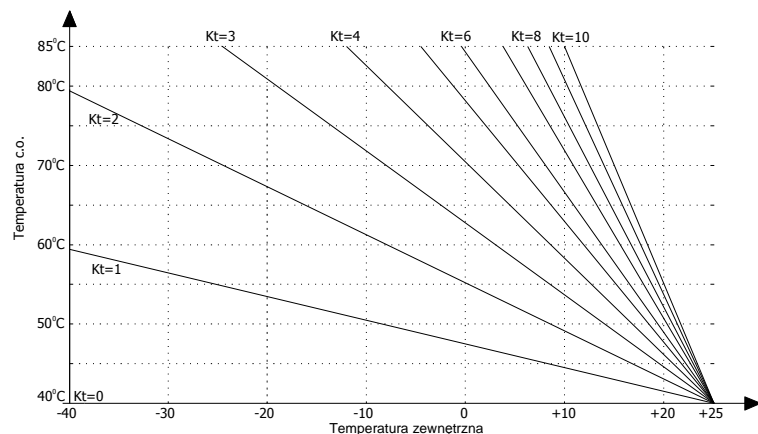
Ponowne uruchomienie kotła nastąpi samoczynnie po spełnieniu następujących warunków jednocześnie:

- temperatura wody grzewczej spadła o min. 5°C od zadanej,
- upłynął czas 180s,
- regulator temperatury pomieszczeń daje sygnał „grzej”.

2.4.1.1 Regulacja temperatury zależna od temperatury zewnętrznej

W przypadku podłączenia zewnętrznego czujnika temperatury sterownik automatycznie rozpoznaje jego obecność i przechodzi w tryb funkcji pogodowej.

Sterownik dobiera temperaturę wody grzewczej uzależniając ją od temperatury zewnętrznej i współczynnika nachylenia krzywej grzewczej Kt według wykresu podanego na Rys. 2.4.1.1.1. Zmiana wartości współczynnika Kt następuje w sposób opisany w punkcie 5.6.1.1.



Rys. 2.4.1.1.1. Krzywa grzewcza

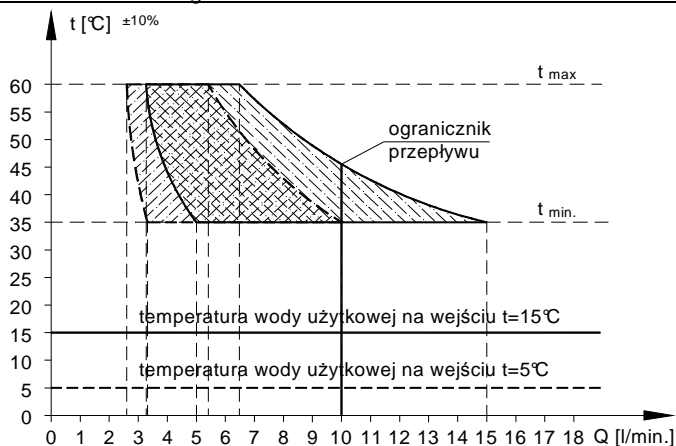
2.4.2 Sposób podgrzewania wody użytkowej

Kocioł podgrzewa wodę w sposób przepływowy. Temperaturę wody użytkowej ustala się przy pomocy przycisków +/- (patrz p.5.6.2) w zakresie 30°C do 60°C przy przepływie strumienia wody - patrz poniższy wykres.

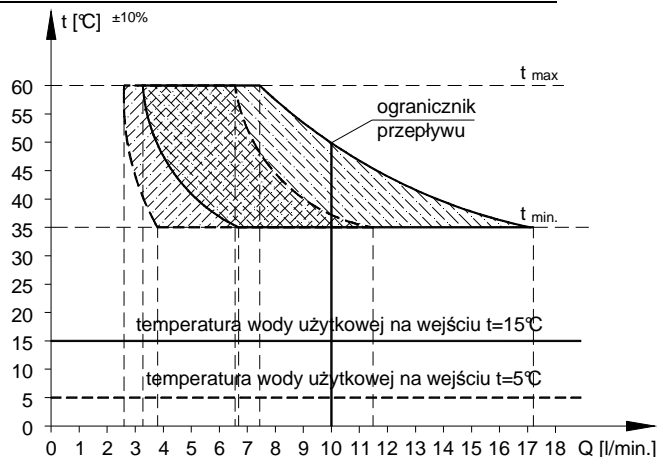
Obieg wody użytkowej w kotle posiada ogranicznik ograniczający przepływ 10 litr/min w kotłach 21kW i 24kW. Mniejszy przepływ strumienia wody można ustalić przy pomocy zaworu czerpalnego w punkcie poboru.

Uwaga:

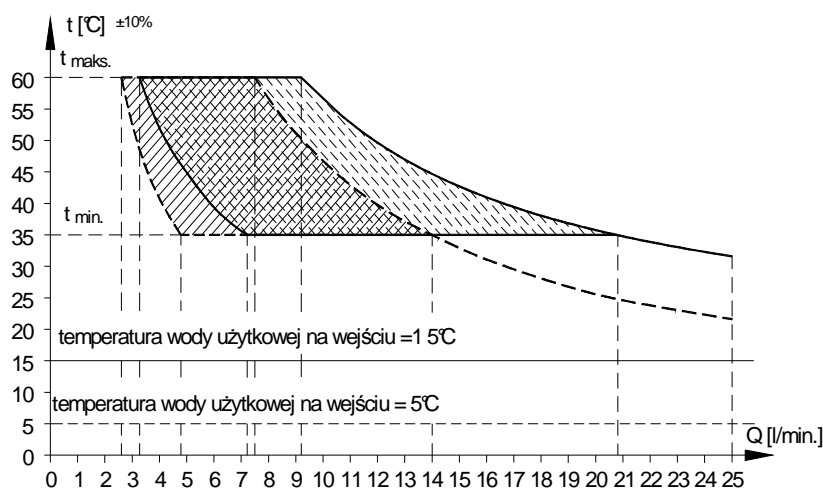
W przypadku bardzo małego poboru wody następuje wzrost jej temperatury. Wyłączenie przepływu gazu do palnika głównego nastąpi wtedy, gdy temperatura wody użytkowej przekroczy 65°C.



Rys. 2.4.2.1. Wykres temperatury wody użytkowej na wyjściu z kotła o mocy cieplnej 21kW w zależności od wielkości przepływu wody.



Rys. 2.4.2.2. Wykres temperatury wody użytkowej na wyjściu z kotła o mocy cieplnej 24kW w zależności od wielkości przepływu wody.



Rys. 2.4.2.3. Wykres temperatury wody użytkowej na wyjściu z kotła o mocy cieplnej 29kW w zależności od wielkości przepływu wody

3. INSTALACJA KOTŁA

Przed zainstalowaniem układu powietrzno – spalnowego do kotła usuń zaślepkę z wentylatora.

Kocioł musi być zainstalowany zgodnie z obowiązującymi przepisami przez uprawnioną firmę instalacyjną. Po zainstalowaniu kotła należy dokonać kontroli szczelności wszystkich połączeń gazowych, wodnych i odprowadzenia spalin. **Za prawidłową instalację kotła odpowiada firma instalacyjna.** Montaż kotła do instalacji dokonać tak, aby nie powodować naprężeń instalacji mogących wpłynąć na wzrost głośności pracy.

3.1. Warunki instalowania kotła

3.1.1. Przepisy dotyczące instalacji wodnej, gazowej i odprowadzającej spalinę

- Instalacja wodna, gazowa i odprowadzająca spalinę musi być zgodna z Rozporządzeniem Ministra Infrastruktury z dnia 12.04.2002r (Dz. U. z 2002r Nr 75 poz. 690) z późniejszymi zmianami.
- Użytkowanie instalacji gazowej, wentylacyjnej oraz kanałów spalinowych przez użytkownika powinno być zgodne z Rozporządzeniem M.S.W i A z dnia 16.08.1999r. w sprawie warunków technicznych użytkowania budynków mieszkalnych (Dz. U. Nr 74/1999 z dnia 09.09.1999r.)
- Przed przystąpieniem do instalowania kotła należy uzyskać zgodę Rejonowego Zakładu Gazowniczego, Zakładu kominarskiego i Administracji budynku.

3.1.2. Przepisy dotyczące pomieszczenia

Wymagania dotyczące pomieszczeń, gdzie montowane są urządzenia gazowe określone są w Rozporządzeniu Ministra Infrastruktury z dnia 12.04.2002r (Dz.U. z 2002r Nr 75 poz. 690) z późniejszymi zmianami oraz w normie PN-B-02431. Pomieszczenie, w którym ma być zainstalowany kocioł powinno zapewniać doprowadzenie powietrza potrzebnego do spalania gazu oraz powinno posiadać system wentylacji wymagany obowiązującymi przepisami. Usytuowanie otworu nawiewnego nie powinno powodować zagrożenia zamarzania instalacji wodnej. Temperatura w pomieszczeniu gdzie instaluje się kocioł powinna być wyższa niż 8 °C.

Miejsce instalowania kotła w pomieszczeniu wyposażonym w wannę lub prysznic z basenem oraz sposób podłączenia go do instalacji elektrycznej – zgodne z wymaganiami PN-HD 60364-7-701. Szczegóły dotyczące miejsca zainstalowania podane są w „Katalogu Technicznym” na stronie www.termet.com.pl.

3.1.3. Wymagania dla instalacji elektrycznej

Kocioł został zaprojektowany jako urządzenie klasy I i jest przystosowany do zasilania z jednofazowej sieci prądu przemiennego o napięciu znamionowym 230V / 50 Hz.

Kocioł wyposażony w przewód zasilający z wtyczką musi być podłączony do gniazda sieciowego z bolcem ochronnym zgodnie z PN-HD 60364-4-41.

W przypadku podłączenia kotła na stałe do źródła zasilania, instalacja elektryczna powinna być wyposażona w środki odłączenia kotła od źródła zasilania.

Gniazdo zasilające kocioł musi spełniać wymogi PN-IEC-60364-6-61:2000

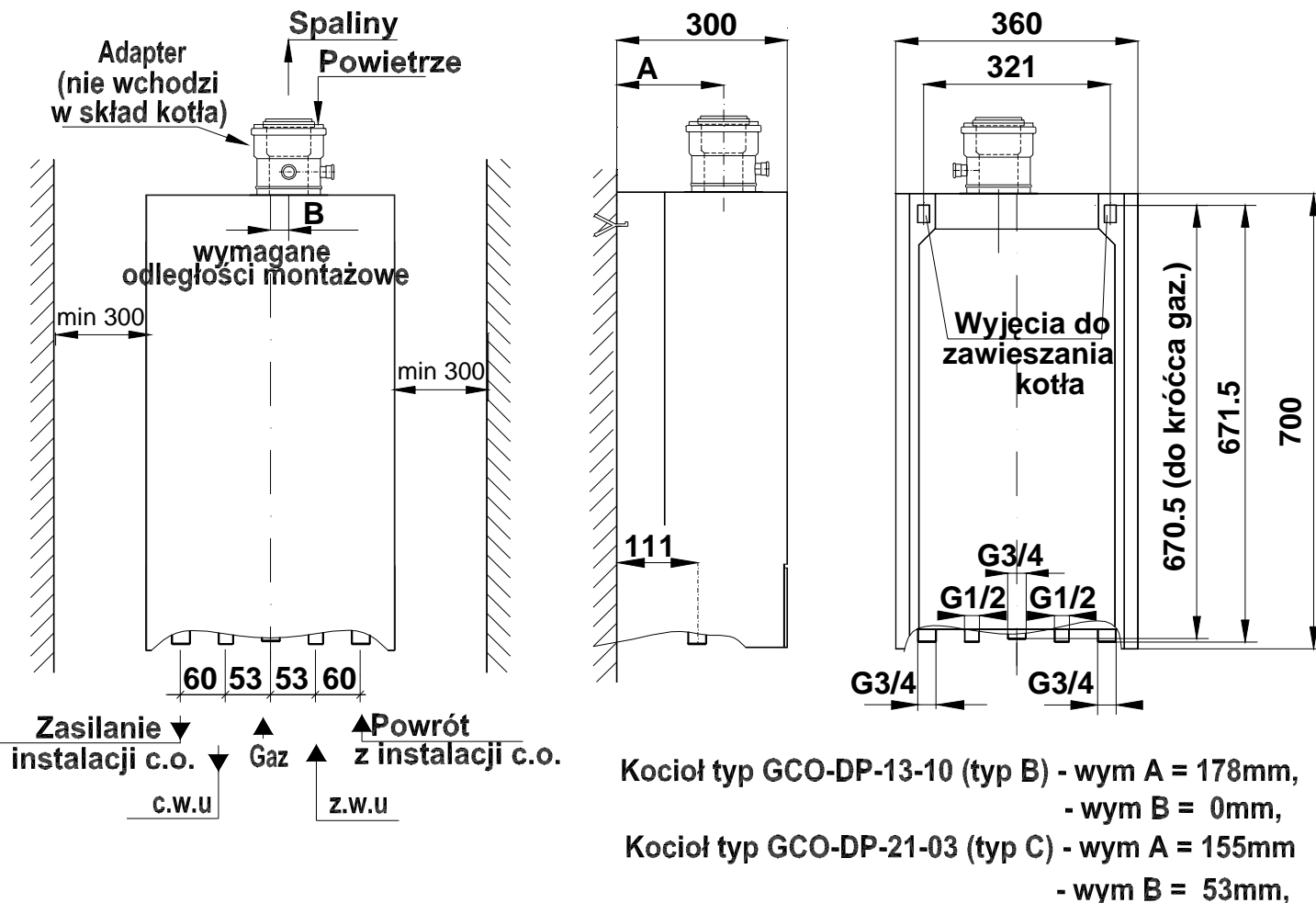
3.2. Wstępne czynności sprawdzające

Przed rozpoczęciem prac instalatorskich sprawdź:

- czy kocioł jest fabrycznie przystosowany do gazu jaki znajduje się w instalacji gazowej, do której ma być podłączony. Rodzaj gazu, do którego kocioł został przystosowany określony jest na tabliczce znamionowej umieszczonej na osłonie kotła;
- czy instalacja wodna i grzejniki zostały należycie przepłukane wodą, w celu usunięcia rdzy, opiłków, zgorzeli, piasku i innych obcych ciał, które mogłyby zakłócić działanie kotła (np. zwiększyć opory przepływu wody w instalacji c.o.) lub zanieczyścić wymiennik ciepła,
- czy gniazdo wtykowe posiada sprawny styk ochronny

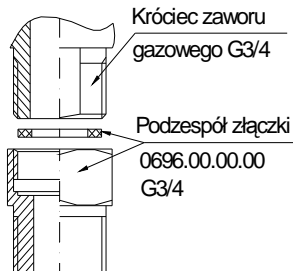
3.3. Mocowanie kotła na ścianie

Zamocuj kocioł na hakach osadzonych w sposób trwały w ścianie, wykorzystując belkę w górnej części kotła. Kocioł powinien być tak usytuowany, aby możliwa była jego ewentualna naprawa bez konieczności jego demontażu od instalacji.



Rys. 3.3.1 Wymiary instalacyjne

3.4 Przyłączenie do instalacji gazowej



Rurę gazową podłącz do króćca zaworu gazowego kotła za pomocą podzespołu złączki nr 0696.00.00.00. jak na rys. 3.4.1.

Na doprowadzeniu gazu należy zamontować filtr gazu. Nie stanowi on fabrycznego wyposażenia kotła. Zainstalowanie filtra gazu jest niezbędne dla prawidłowej pracy zespołu gazowego i palnika.

Przed kotłem, na przewodzie gazowym w miejscu dostępnym zamontuj kurek odcinający.

Rys. 3.4.1 Podłączenie podzespołu złączki gazowej

3.5. Przyłączenie kotła do instalacji wodnej c.o.

Króćce zasilania i powrotu c.o. kotła przykręć za pomocą złączek G3/4 do instalacji.

Na powrocie wody układu c.o. (przed pompą) należy zamontować filtr wody. Nie stanowi on fabrycznego wyposażenia kotła.

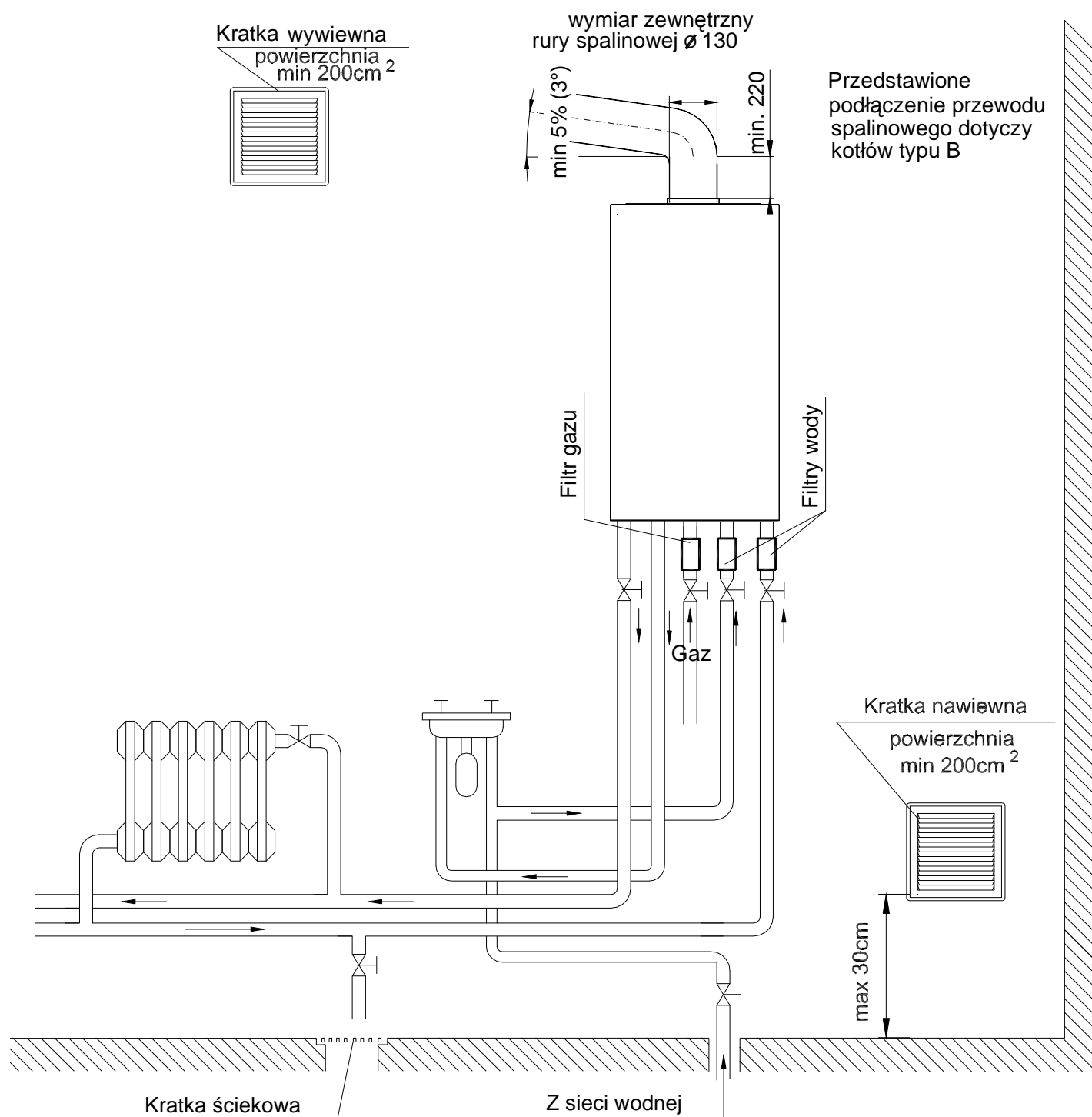
- Przed podłączeniem kotła należy bardzo starannie przepłukać instalację c.o.
- Między kotłem a instalacją c.o. zamontuj zawory odcinające pozwalające na dokonanie demontażu kotła bez spuszczenia z niej wody.
- W pomieszczeniu, w którym zamontowano regulator temperatury, nie montuj na grzejnikach zaworów termostatycznych. Funkcję kontroli temperatury przejmuje regulator temperatury pomieszczeń współpracujący z kotłem.
- Co najmniej na jednym z grzejników w instalacji c.o. nie montuj zaworu termostatycznego.
- Zaleca się wyprowadzić rurką lub węzłem do kratki ściekowej wodę z zaworu bezpieczeństwa 0,3 MPa (3 bar) (poz.25), ponieważ w przypadku jego zadziałania może dojść do zalania pomieszczenia, za co producent nie ponosi odpowiedzialności
- W układzie c.o. dopuszcza się używanie jako nośnika ciepła, płynów przeciwzamarzających przeznaczonych do stosowania w układach c.o.

Dobór naczynia zbiorczego

Kotły opisane w tej instrukcji mogą być podłączone do instalacji c.o. o pojemności max. 100 litrów. Dopuszczalny jest montaż do instalacji o większej pojemności, po zastosowaniu dodatkowego zbiorczego naczynia przeponowego. Doboru naczynia zbiorczego do odpowiedniej pojemności wodnej instalacji grzewczej powinien dokonać projektant instalacji c.o.. Zamontowania zbiorczego naczynia przeponowego powinien dokonać wykonawca instalacji zgodnie z obowiązującymi przepisami.

Po zainstalowaniu urządzenia należy:

- Napełnić wodą układ grzewczy;
- Odpowietrzyć instalację c.o. oraz kocioł;
- Sprawdzić szczelność połączeń kotła w układzie c.o.



Rys.3.5.1 Wymagania instalacyjne kotłów

3.6. Przyłączenie kotła do instalacji wody użytkowej

Zaleca się zamontowanie na instalacji wody użytkowej, zaworów odcinających ułatwiających przeprowadzenie czynności serwisowych.

Na doprowadzeniu wody użytkowej należy zamontować filtr wody. Nie stanowi on fabrycznego wyposażenia kotła.

3.7 Odprowadzenie spalin

Przed zainstalowaniem układu powietrzno-spalinowego do kotła usunąć zaślepkę z wentylatora.

Odprowadzenie spalin z kotła dokonać zgodnie z obowiązującymi przepisami i niniejszą instrukcją odpowiednio do typu kotła (B lub C) oraz uzgodnić z rejonowym zakładem kominarskim.

Kocioł typ GCO-DP-13-10 należy do kotłów rodzaju wykonania B_{1BS} (z otwartą komorą spalania) gdzie spaliny odprowadzane są do przewodu kominowego, a powietrze potrzebne do spalania gazu pobierane jest z pomieszczenia, w którym kocioł jest zainstalowany.

Spaliny z kotła powinny być odprowadzane do przewodu kominowego za pomocą rury o średnicy zewn. Ø130mm. Należy stosować rurę pionową o długości min. 220 mm, oraz rurę poziomą o długości max. 2 m ze spadkiem 5% (~3°) w kierunku kotła.

Poprawne działanie kotła wymaga podciśnienia w kominie min. 3 Pa.

Niedopuszczalne jest przedłużanie przewodu odprowadzającego spaliny lub instalowanie różnych wymienników ciepła, w celu większego wykorzystania ciepła spalania.

Kocioł typ GCO-DP-21-03 należy do kotłów rodzaju wykonania C₆₂, co oznacza, że:

- posiada zamkniętą komorę spalania w odniesieniu do pomieszczenia w którym jest zainstalowany (C),
- przystosowany jest do podłączenia do oddzielnie dopuszczonych i wprowadzonych na rynek przewodów powietrzno – spalinowych (6),
- wyposażony jest w wentylator wspomagający odprowadzenie spalin (2).

Sposoby podłączenia kotła typu C do układu powietrzno – spalinowego - zgodny z projektem wykonanym przez osobę uprawnioną, są przedstawione na przykładowych rysunkach 3.7...

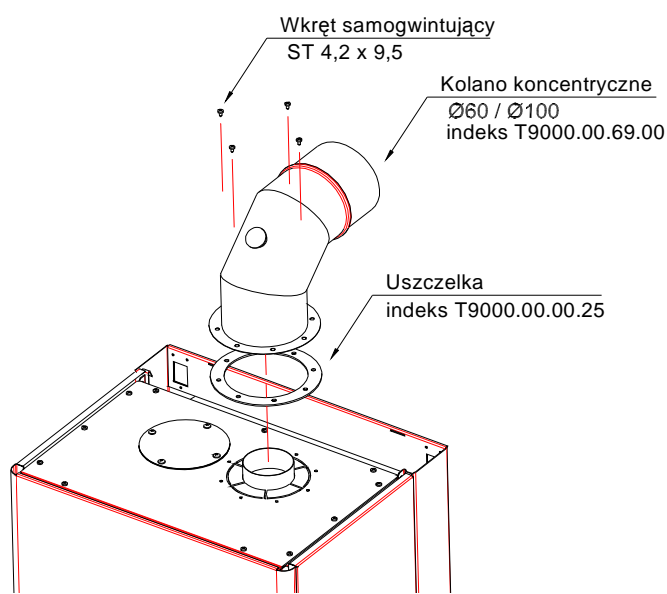
Aby zapewnić prawidłowe funkcjonowanie urządzenia, należy stosować odpowiednie wymiary przewodów (średnica, max długość, opory na kolankach) w zależności od zastosowanego układu spalinowego. Wymiary zastosowanych przewodów powinny być odpowiednio zgodne z podanymi w tablicach.

Adaptory łączące kocioł z układem rurowym muszą posiadać króćce pomiarowe.

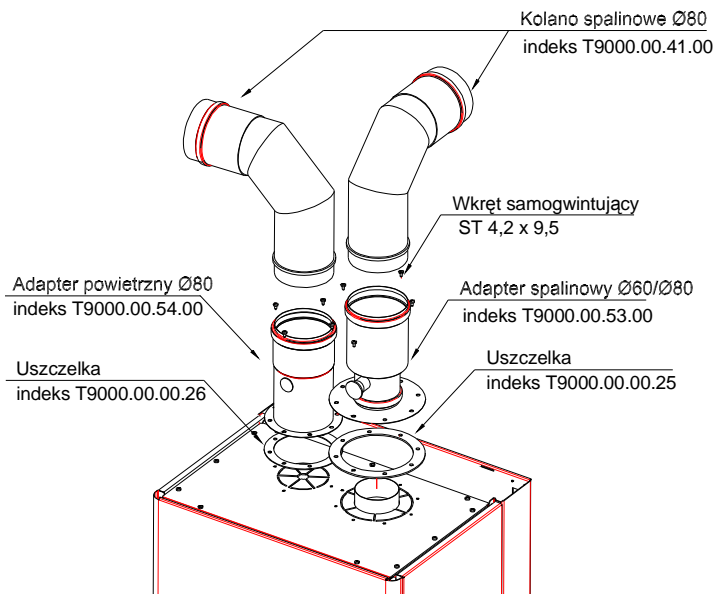
Opory przepływu spalin na każdym kolanku w zależności od kąta zgięcia oraz związana z tym redukcja maksymalnej długości przewodów podane są w p. 3.7.2.

Podłączenia kotła do układu powietrzno – spalinowego oraz montaż samego układu powinien zapewnić szczelność. Każdy zastosowany układ powinien być instalowany z wyprowadzeniem wiatrochronnym, zabezpieczającym przed czynnikami zewnętrznymi.

3.7.1. Sposób montażu adapterów (kolana przyłączeniowego) do kotła typu C



Układ koncentryczny



Układ oddzielny

3.7.2 Przewody powietrzno-spalinowe

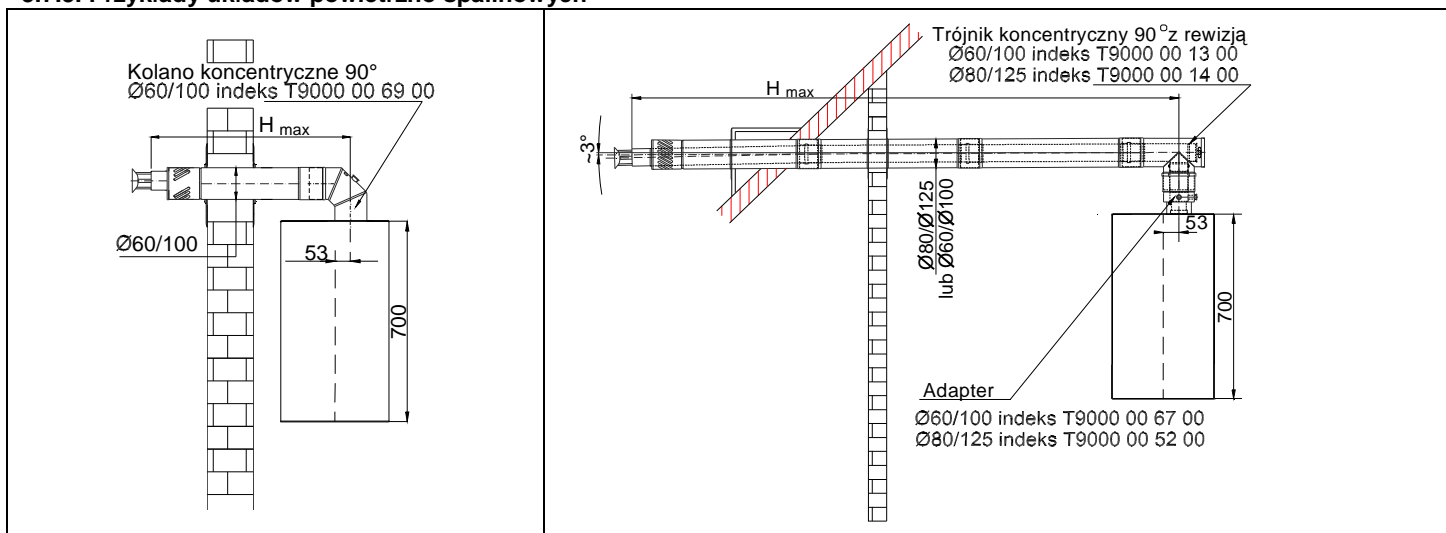
Tablica 3.7.2.1 Maksymalna długość pionowego układu powietrzno-spalinowego

Typ kotła	Układ koncentryczny		Układ oddzielnych przewodów
	Ø60/Ø100	Ø80/Ø125	Ø80xØ80
Maksymalna długość przewodu kominowego (m)			
GCO-DP-21-03- 21/21	4	25	25
GCO-DP-21-03- 24/24	3,5	23	25
GCO-DP-21-03- 29/29	3	22	25

Tablica 3.7.2.2 Redukcja maksymalnej długości układu powietrzno-spalinowego przez zmianę kierunku przepływu

Strata długości przewodu kominowego przez zastosowanie kolanka lub trójnika o kącie nachylenia (m)		
15°	45°	90°
0,25	0,5	1

3.7.3. Przykłady układów powietrzno spalinowych



Rys. 3.7.3.1. Poziome wyprowadzenie układu powietrzno – spalinowego przez ścianę lub na dach

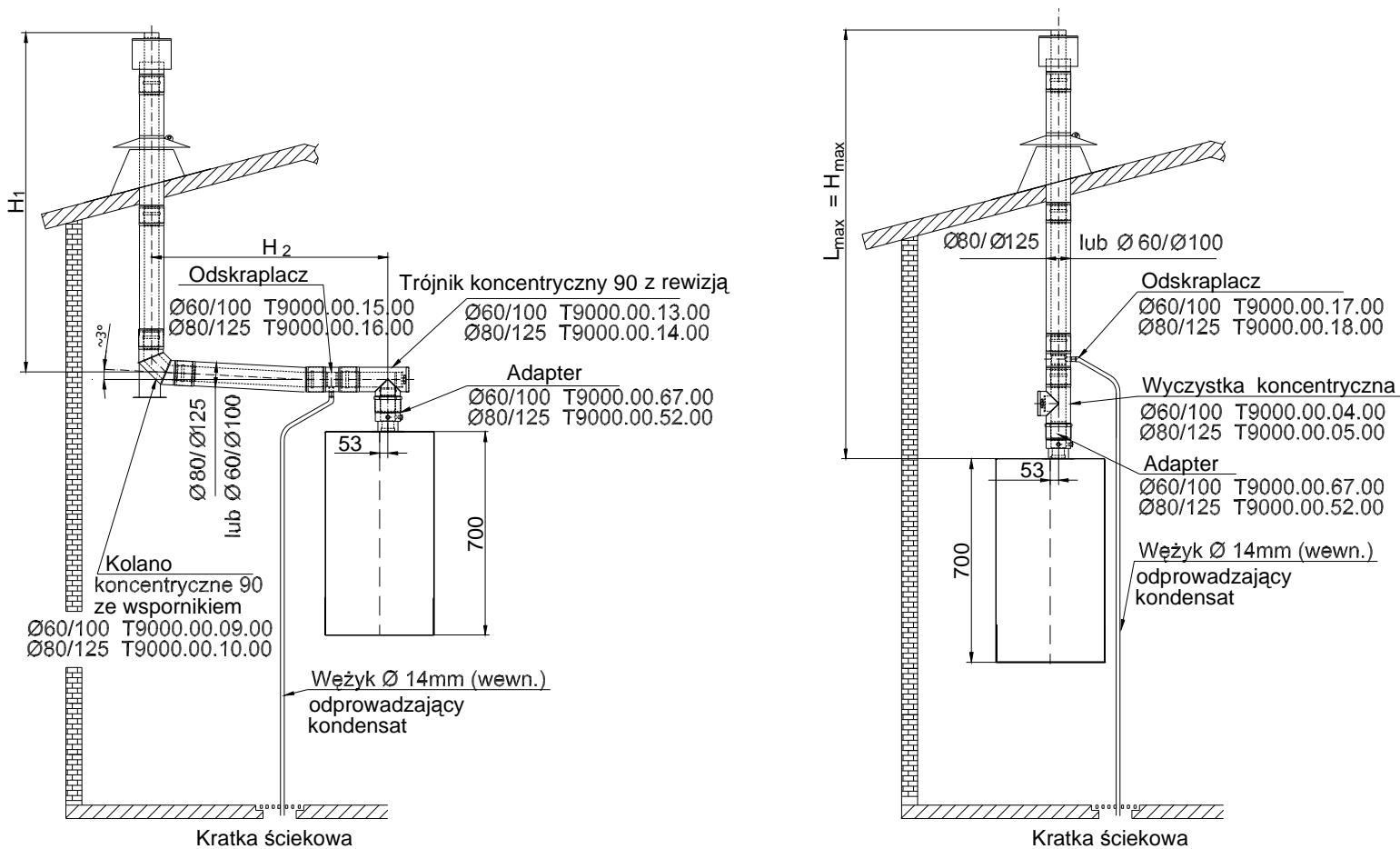
Uwaga: Poziomą rurę spalinowo - powietrzną zamontować pod kątem -3° tak aby woda deszczowa, która dostanie się do rur, nie zalewała kotła a wypływała na zewnątrz budynku.

Przy wykonaniu spadku montowanie odskraplacza jest nieobowiązkowe. Wężyk odprowadzający kondensat powinien być odpowiednio zasyfonowany.

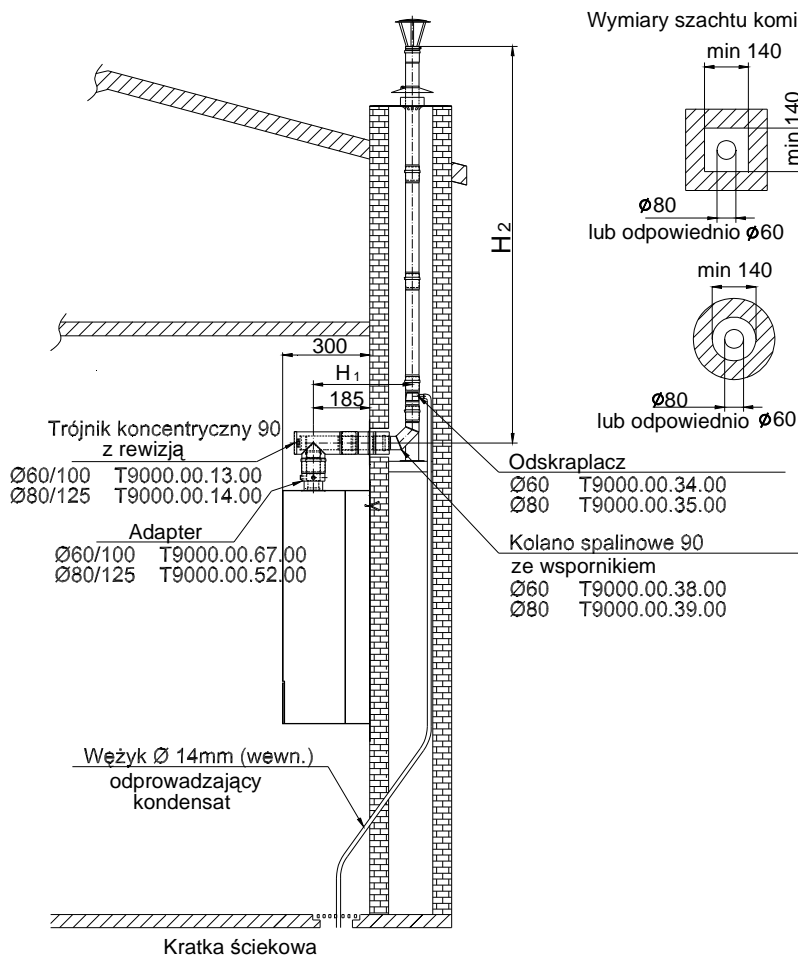
Uwaga:

Rozporządzenie Ministra Infrastruktury z dnia 12.04.2002r (Dz. U. z 2002r Nr 75 poz. 690) § 175.1 postanawia, że:

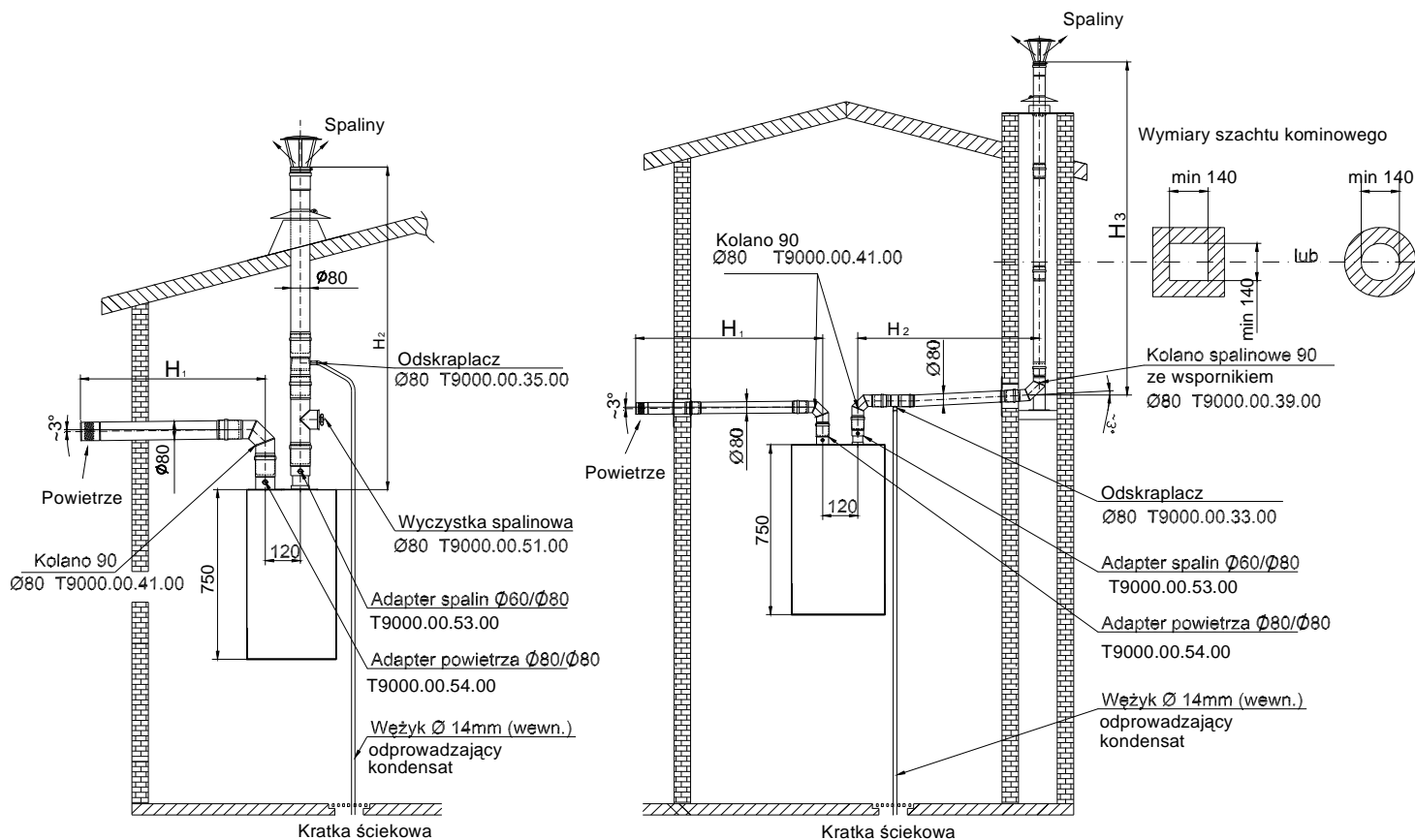
- „Indywidualne koncentryczne przewody powietrzno – spalinowe lub oddzielne przewody powietrzne i spalinowe od urządzeń gazowych z zamkniętą komorą spalania mogą być wyprowadzone przez zewnętrzną ścianę budynku, jeżeli urządzenia te mają nominalną moc cieplną nie większą niż:
21kW – w wolno stojących budynkach jednorodzinnych, zagrodowych i rekreacji indywidualnej,
5kW – w pozostałych budynkach mieszkalnych”



Rys. 3.7.3.2 Pionowe wyprowadzenie układu powietrzno – spalinowego przez dach



Rys. 3.7.3.3 Podłączenie do wspólnego układu kanałowego, składającego się z kanału doprowadzającego powietrze do spalania i kanału odprowadzającego spaliny



Rys. 3.7.3.4. Odprowadzenie spalin i doprowadzenie powietrza dwoma osobnymi rurami

Aby zastosować układ dwururowy należy: odkręcić pokrywę w górnej części komory spalania w miejscu podłączenia układu doprowadzenia powietrza do kotła

- zachować istniejącą pod pokrywą uszczelkę
- w miejsce usuniętej pokrywy przykręcić adapter $\varnothing 80/\varnothing 80$ (wg tabeli 7.1) uszczelniając połączenie zachowaną uszczelką
- W miejscu odprowadzenia spalin w górnej części komory spalania przykręcić adapter $\varnothing 60/\varnothing 80$ (wg tabeli 7.1), nasuwając jego dolną część na króciec wentylatora i uszczelniając połączenie uszczelką. nr rys. 690.00.00.00

Uwaga: Poziomą rurę powietrzną zamontować pod kątem $\sim 3^\circ$ (rys. 3.7.3.4.) tak aby woda deszczowa, która dostanie się do rur, nie zalewała kotła a wypływała na zewnątrz budynku.

3.8. Podłączenie regulatora temperatury pomieszczeń

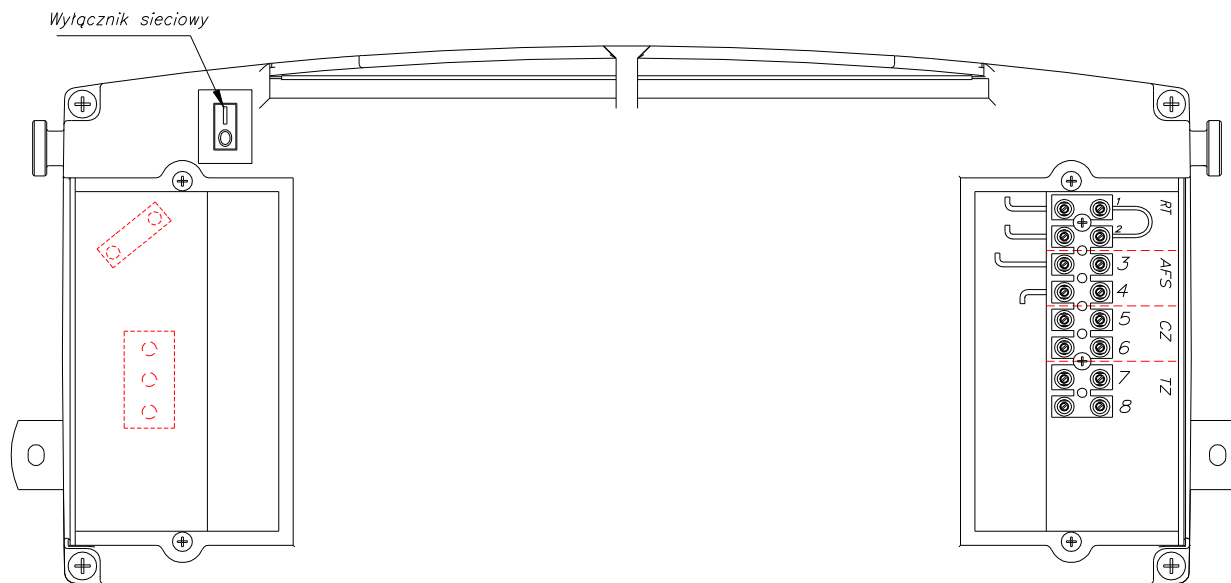
Kocioł został zaprojektowany do współpracy z regulatorem temperatury pomieszczeń, który posiada własne zasilanie i styk sterujący wolny od potencjału. Podłączenia należy dokonać wg wskazówek producenta regulatorów.

Na tylnej części sterownika znajdują się dwie klapki, pod prawą klapką znajduje się dostęp do zacisków elektrycznych.

W celu podłączenia regulatora temperatury pomieszczeń należy nabyć odpowiedniej długości przewód i podłączyć go, do zacisków oznaczonych RT znajdujących się pod prawą klapką panelu sterowania, po uprzednim usunięciu mostka elektrycznego zwierającego bieguny RT.

Aby podłączyć urządzenie dodatkowe należy odkręcić prawą klapkę, przeprowadzić przewód przez przepust w klapce i podłączyć końce przewodu do prawidłowych zacisków.

Podłączenia pokojowego regulatora temperatury do kotła dokonuje AUTORYZOWANY SERWIS FIRMOWY lub AUTORYZOWANY INSTALATOR.



RT – regulator temperatury pomieszczeń (przewód czerwony)

CZ – czujnik temperatury zasobnika (opcja)

AFS – czujnik temperatury zewnętrznej (przewód czarny)

TZ – timer zasobnika

Rys.3.8.1 Zaciski elektryczne sterownika – widok od tyłu

3.9 Podłączenie czujnika temperatury zewnętrznej

Aby podłączyć czujnik temperatury zewnętrznej należy użyć 2 żyłowego kabla o przekroju żyły $0,5\text{mm}^2$ i podłączyć go do zacisków oznaczonych AFS pod prawą klapką w panelu sterowania, zgodnie z oznaczeniem na rysunku 3.8.1. Czujnik temperatury zewnętrznej najlepiej umieścić na północnej ścianie budynku i nie powinien być narażony na bezpośrednie działanie słońca.

4. REGULACJA KOTŁA I WSTĘPNE NASTAWY

4.1. Uwagi wstępne

Zakupiony kocioł jest fabrycznie wyregulowany według parametrów pracy dla rodzaju gazu, jaki jest podany na tabliczce znamionowej i w dokumentach kotła. Jeżeli zachodzi potrzeba zmiany parametrów lub dostosowania kotła do innego rodzaju gazu, regulacji i ustawienia parametrów pracy kotła może dokonać wyłącznie AUTORYZOWANY SERWIS FIRMOWY. Do rozpoczęcia tych czynności można przystąpić, gdy:

- szczelność instalacji gazowej po podłączeniu kotła jest sprawdzona i potwierdzona podpisem i pieczęcią instalatora,
- instalacja elektryczna wykonana jest zgodnie z obowiązującymi przepisami,
- została potwierdzona przez właściwy zakład kominiarski prawidłowość podłączenia kotła do przewodu spalinowego (komina).

4.2. Dostosowanie kotła do spalania innego rodzaju gazu

Kocioł dostarczony przez wytwórcę jest przystosowany do spalania rodzaju gazu podanego na tabliczce znamionowej. Kocioł można przystosować do spalania innego rodzaju gazu, ale tylko do tego, na jaki kocioł uzyskał certyfikat. Gazy do jakich można dostosować kocioł podane są na tabliczce znamionowej w oznaczeniu kategorii urządzenia: kategoria II_{2EL}LwLs3PB/P.

Przebrojenie na inny rodzaj gazu polega na wymianie dysz w palniku, dostosowanych do spalania danego rodzaju gazu oraz na wyregulowaniu minimalnego i maksymalnego zakresu ciśnienia gazu na modulatorze oraz regulacji ciśnienia gazu dla mocy startowej i max mocy kotła na panelu sterowania.

Przystosowanie kotła do spalania innego rodzaju gazu może dokonać wyłącznie **AUTORYZOWANY SERWIS FIRMOWY**, wymieniony w załączonym do kotła wykazie adresów. Wymiary dysz, ciśnienia pracy kotłów podane są w osobnym opracowaniu dostępnym dla **ASF** na stronie: <http://serwis.termet.com.pl>. Czynność ta nie wchodzi w zakres napraw gwarancyjnych.

5. URUCHOMIENIE I EKSPLOATACJA KOTŁA

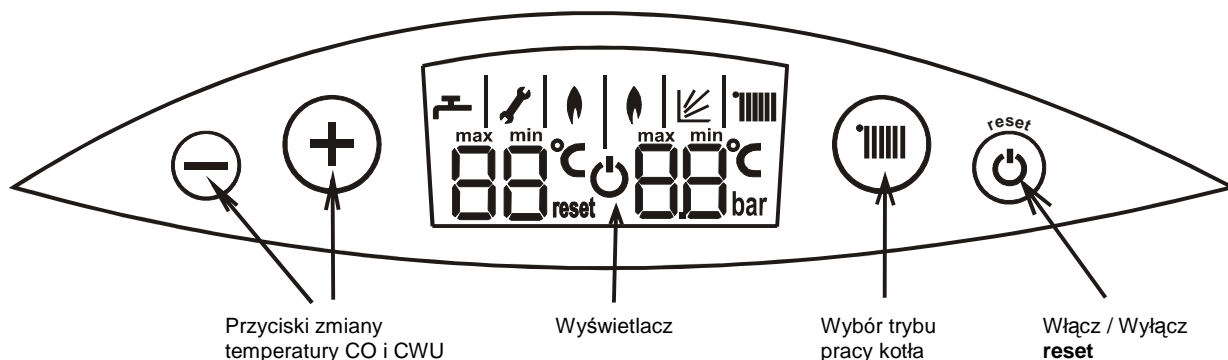
5.1. Pierwsze uruchomienie kotła

Po zainstalowaniu kotła, sprawdzeniu prawidłowości i szczelności jego podłączenia i przygotowania go do eksploatacji zgodnie z niniejszą instrukcją i obowiązującymi przepisami, pierwszego uruchomienia i przeszkolenia użytkownika w zakresie pracy kotła i urządzeń zabezpieczających oraz o sposobie jego obsługi może dokonać tylko AUTORYZOWANY SERWIS FIRMOWY.

Wykaz zawierający adresy i rejon działania, załączany jest do wyrobu.

5.2. Obsługa panelu sterowania

Wszystkie funkcje kotła realizowane są przez elektroniczny panel sterowania. Zmiana trybu pracy i nastaw możliwa jest za pomocą 4 przycisków. Aktualny stan pracy kotła zobrazowany jest na dedykowanym wyświetlaczu LCD.



Rys. 5.2.1. Panel sterowania

5.3. Włączenie kotła

- Włącz kocioł do sieci,
- Otwórz zawór gazowy i zawory wodne.
- Włącz sterownik za pomocą elektrycznego przełącznika dostępnego w dolnej części kotła poprzez otwór w tacy dolnej (patrz rys. 2.2.1.1 i 3.8.1)
- Ustaw tryb pracy kotła **ZIMA** lub **LATO** (patrz punkt 5.4)


5.4. Tryby pracy sterownika

Tryb pracy	Wygląd wyświetlacza	Zmiana trybu pracy	Realizowane funkcje
CZUWANIE 5.4.1.	The LCD display shows a pressure reading of '5 bar' and a power icon. The control panel buttons are visible around the display.	Aby włączyć lub wyłączyć sterownik przytrzymaj przez ok. 2 sek. przycisk reset	<ul style="list-style-type: none"> • funkcja antyzamarzaniowa: kocioł włącza się gdy temp. wody w kotle spadnie poniżej 8°C i tak długo grzeje wodę aż temperatura osiągnie wartość 20°C • zabezpieczenie przed zablokowaniem pompy (pompa włączana jest na 180s co 24 godz.) • Zabezpieczenie przed zablokowaniem zaworu trójdrożnego (zawór przełączany jest na 15s co 48 godz.)
ZIMA 5.4.2.	The LCD display shows a flame icon and a power icon. The control panel buttons are visible around the display.	Przytrzymanie przycisku przez około 1 sekundę powoduje zmianę trybu pracy na ZIMA	<ul style="list-style-type: none"> • grzanie CO i CWU, • funkcja serwisowa, • funkcja antylegionella – aktywna tylko dla kotłów zasobnikowych
LATO 5.4.3.	The LCD display shows a flame icon and a power icon. The control panel buttons are visible around the display.	Przytrzymanie przycisku przez około 1 sekundę powoduje zmianę trybu pracy na LATO	<ul style="list-style-type: none"> • grzanie CWU, • funkcja antylegionella -aktywna tylko dla kotłów zasobnikowych

5.5. Sygnalizacja stanów pracy

Gdy sterownik podejmuje pracę po zaniku zasilania (restart) lub po resecie blokady awaryjnej na wyświetlaczu widoczny jest migający symbol . Symbol zostaje wygaszony, gdy układ sterowania przejdzie w stan gotowości na przyjęcie poleceń użytkownika.

Symbol na wyświetlaczu	Sygnalizacja	Uwagi
	PALNIK PRACUJE	Płomień lewy: praca w trybie CWU. Płomień prawy: praca w trybie CO.
	FUNKCJA POGODOWA AKTYWNA	Podczas zmiany nastawy temperatury CO, zamiast wartości temperatury wyświetlana jest wartość ustawianego parametru Kt np.: 5.2 bez symbolu °C.
	ZMIANA NASTAWY CO	Podczas zmiany nastawy temperatury CO (centralnego ogrzewania) symbol miga razem z wartością nastawy.
	ZMIANA NASTAWY CWU	Podczas zmiany nastawy temperatury CWU (cieplej wody użytkowej) symbol miga razem z wartością nastawy.

MAX	MAKSYMALNA WARTOŚĆ NASTAWY	Osiągnięto maksymalną wartość nastawy. Po wyjściu z trybu zmiany nastawy symbol zostaje wygaszony.
MIN	MINIMALNA WARTOŚĆ NASTAWY	Osiągnięto minimalną wartość nastawy. Po wyjściu z trybu zmiany nastawy symbol zostaje wygaszony.
L3	WSTRZYMANIE OGRZEWANIA CO (3 minuty)	Wyświetlany symbol „L3” oznacza limit 3 minut przeznaczony na ochłodzenie wymiennika ciepła spaliny / woda po przekroczeniu temperatury wody grzewczej o 5°C od nastawy. Praca pompy zostanie przerwana, jeżeli spełnione zostaną następujące warunki: <ul style="list-style-type: none"> • brak sygnału „grzej” z regulatora temperatury pomieszczeń • temperatura wody grzewczej obniżyła się o 5°C od temperatury nastawy, • upłynął czas 180 s od chwili wyłączenia palnika.
	<ul style="list-style-type: none"> • FUNKCJA SERWISOWA • ZMIANA PARAMETRÓW • SYGNALIZACJA SYTUACJI AWARYJNYCH 	Symbol może sygnalizować różne sytuacje. Pojawia się podczas: <ul style="list-style-type: none"> • aktywnej funkcji serwisowej • konfiguracji sterownika • sygnalizacji sytuacji awaryjnych p.5.8.2
RESET	WYŁĄCZENIE KOTŁA Z BLOKADĄ	Po usunięciu przyczyny awarii do wznowienia pracy kotła należy użyć przycisku reset. Funkcja antyzamarzaniowa realizowana jest tylko za pomocą pracy pompy.

5.5.1. Sygnalizacja rozpoczęcia grzania w obiegu CO lub CWU

W momencie rozpoczęcia grzania w obiegu CO lub CWU przez 4 sekundy na odpowiednim polu wyświetlacza wyświetlona zostaje migająca docelowa wartość temperatury CO lub CWU, miga także symbol temperatury oraz symbol obiegu w którym realizowana jest funkcja grzania.

5.5.2. Sygnalizacja pracy funkcji antyzamarzaniowej w trybie CZUWANIE


Gdy rozpocznie się praca funkcji antyzamarzaniowej obiegu CO w stanie czuwania, wartość ciśnienia na wyświetlaczu zastąpiona zostaje wartością temp. w obiegu CO. Gdy rozpocznie się praca funkcji antyzamarzaniowej obiegu CWU na lewym polu temperatury wyświetlona zostaje wartość temperatury w obiegu CWU.

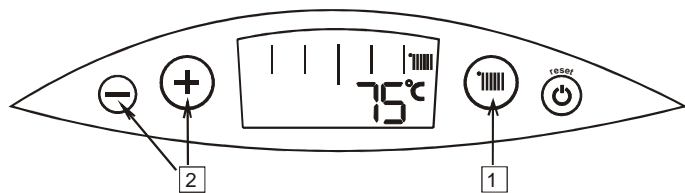
5.5.3. Wyświetlenie wartości ciśnienia wody w instalacji CO

Gdy kocioł ustawiony jest w tryb CZUWANIE wartość ciśnienia wody w instalacji CO wyświetlana jest na wyświetlaczu w sposób ciągły. W trybie LATO lub ZIMA chwilowe wyświetlenie ciśnienia następuje po krótkim przyciśnięciu przycisku **reset**.

5.6. Zmiana nastawy temperatury CO lub CWU

5.6.1. Nastawa CO

1) Po krótkim przyciśnięciu przycisku  sterownik przechodzi w tryb modyfikacji nastawy CO. Wyświetlona zostaje na prawym polu migająca nastawa temperatury CO.



2) Przyciski + / - umożliwiają zmianę wartości nastawy.

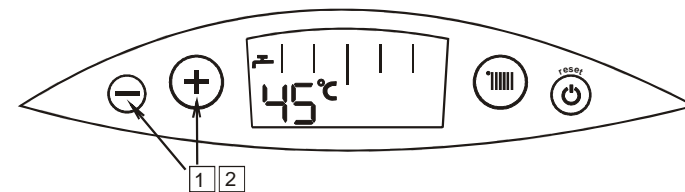
Zakończenie trybu zmiany parametrów następuje automatycznie po 5 sekundach braku aktywności, po przyciśnięciu przycisku  lub po przyciśnięciu przycisku **reset**.

5.6.1.1. Zmiana wartości współczynnika Kt

Gdy aktywna jest funkcja pogodowa (podłączony czujnik temp. zewnętrznej), to podczas zmiany nastawy CO, zamiast wartości temperatury wyświetlana jest wartość ustawianego parametru Kt np.: 5.2 bez symbolu °C.

5.6.2. Nastawa CWU

1) Krótkie przyciśnięcie przycisku + / - powoduje aktywację trybu modyfikacji nastawy CWU. Na lewym polu temperatury miga wartości nastawy CWU.



2) Przyciski + / - umożliwiają zmianę wartości nastawy CWU.

Zakończenie trybu zmiany parametrów następuje automatycznie po 5 sekundach braku aktywności lub po przyciśnięciu przycisku **reset**

Uwaga:

Gdy sterownik jest w trybie CZUWANIE lub w trakcie realizacji funkcji serwisowej, lub w stanie blokady awaryjnej - nie można zmienić wartości nastawy CO ani nastawy CWU.

5.7. Wyłączenie kotła z eksploatacji

- pozostawić podłączenie kotła do sieci elektrycznej,
- pozostawić otwarty zawór gazowy i zawory wody c.o.,
- ustawić tryb pracy: CZUWANIE (p.5.4.1)

W takich warunkach sterownik kotła posiada funkcje zabezpieczające urządzenie opisane w p. 5.4.1 w rubryce „Realizowane funkcje”


W razie podjęcia decyzji o dłuższym zaprzestaniu użytkowania kotła i wyłączeniu z działania również powyższych zabezpieczeń należy:

- ustawić tryb pracy: CZUWANIE (p. 5.4.1)
- opróżnić instalację wodną kotła i gdy istnieje niebezpieczeństwo zamarznięcia, również instalację c.o.,
- zamknąć zawór na instalacji wodnej i gazowej oraz odłączyć kocioł od sieci elektrycznej.


UWAGA: W okresie zimowym (z uwagi na ryzyko zamarznięcia wody w instalacji) zabrania się wyłączenia kotła z instalacji elektrycznej, jeżeli w instalacji wodnej kotła pozostaje woda.

5.8. Diagnostyka


5.8.1. Sygnalizacja kodów błędów podczas realizacji procedur awaryjnych

Podczas realizacji procedur awaryjnych wyświetlany jest stały kod błędów składający się z litery E oraz dwóch cyfr. Symbole  i **reset** są wygaszone. Jeżeli procedura awaryjna zakończy się pozytywnie kocioł sam automatycznie powraca do normalnej pracy i symbol kodu błędów zostaje wygaszony. Negatywny wynik procedury awaryjnej skutkuje **wyłączeniem awaryjnym z blokadą** według p. 5.8.3.

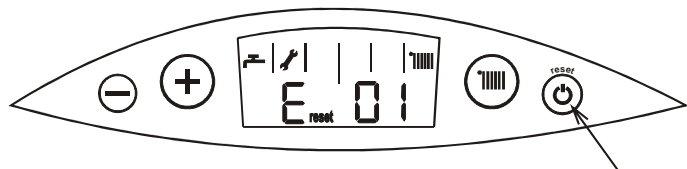
5.8.2. Sygnalizacja kodów błędów sytuacji awaryjnych bez blokady

W sytuacji awaryjnej bez blokady wyświetlany jest migający symbol  oraz kod błędów składający się z litery E oraz dwóch cyfr. Symbol **reset** jest wygaszony. W uzasadnionych przypadkach kod błędów może być zapalany naprzemiennie z wartością temperatury lub ciśnienia w obiegu CO. Po usunięciu przyczyny awarii kocioł sam automatycznie powraca do normalnej pracy i symbol kodu błędów zostaje wygaszony.

5.8.3. Sygnalizacja wyłączenia awaryjnego z blokadą







Blokada awaryjna sygnalizowana jest migającymi symbolami  i **reset** wraz z kodem błędów. Powrót do normalnej pracy możliwy jest po usunięciu przyczyny awarii i naciśnięciu przycisku **reset**





Kiedy kocioł nadal będzie wchodził w stan blokady należy wezwać AUTORYZOWANY SERWIS FIRMOWY.



Na rysunku powyżej przedstawiono dla przykładu wyświetlacz z kodem błędów nr E 01 wraz z symbolem  i **reset**

5.8.4. Wykaz błędów

Kod błędów	Przyczyna błędów	Usunięcie błędów
 E 01	Brak płomienia na palniku: Następują 3-krotne samoczynne próby ponownego zapłonu (dla gazu LPG ilość prób zapłonu = 2). Przed każdą próbą następuje oczekiwanie 30s na przewietrzenie kotła. Po niepowodzeniu prób następuje: wyłączenie kotła z blokadą, wyświetlenie symbolu E ^{RESET} 01	Kocioł jest w trakcie prób zapalenia gazu i sam powróci do normalnej pracy.
 E _{reset} 01	Brak płomienia na palniku: Wyłączenie kotła z blokadą po nieudanych próbach zapalenia gazu. Powodem awarii może być brak gazu.	Sprawdzić czy otwarte są kurki gazowe i gaz dochodzi do kotła. Nacisnąć przycisk reset
 E _{reset} 02	Temperatura wody w wymienniku ciepła spaliny-woda osiągnie wartość ponad 95°C: Następuje: wyłączenie kotła z blokadą.	Nacisnąć przycisk reset
E 03	W kotłach typu B W przewodzie kominowym wystąpił brak podciśnienia lub wystąpiła przerwa w obwodzie ogranicznika temperatury. W takim przypadku następuje: - zamknięcie zaworu gazowego, wyświetlenie symbolu E 03 - oczekiwanie 15 min - jeżeli po czasie 15 min styki ogranicznika są zwarte następuje ponowny rozruch, - jeżeli styki ogranicznika nie są zwarte dłużej niż 1 h to po 4-tych wyłączeniach zabezpieczającym następuje wyłączenie kotła z trwałą blokadą - na wyświetlaczu pojawia się symbol awarii E ^{RESET} 03 W kotłach typu C W przewodzie kominowym wystąpił brak różnicy ciśnień lub wystąpiła przerwa w obwodzie czujnika różnicy ciśnień (presostatu). W takim przypadku następuje: - zamknięcie zaworu gazowego i wyświetlenie symbolu E 03 - podjęcie max 10 kolejnych, trwających po 15 s prób oczekiwania na zwarcie styków presostatu - jeżeli podczas tych prób, styk presostatu nie zamknął się, następuje wyłączenie kotła z blokadą, - na wyświetlaczu pojawia się symbol awarii E ^{RESET} 03	Kocioł jest w trakcie realizacji procedury awaryjnej i sam powróci do normalnej pracy.
 E _{reset} 03	W kotłach typu B W przewodzie kominowym wystąpił brak podciśnienia lub wystąpiła przerwa w obwodzie ogranicznika temperatury. Po nieudanych próbach uruchomienia następuje: wyłączenie kotła z blokadą. W kotłach typu C W przewodzie kominowym wystąpił brak różnicy ciśnień lub wystąpiła przerwa w obwodzie czujnika różnicy ciśnień (presostatu). Po nieudanych próbach uruchomienia następuje: wyłączenie kotła z blokadą.	Nacisnąć przycisk reset
 E 04	Uszkodzenie w obwodzie czujnika NTC temperatury wody grzewczej. Następuje: wyłączenie palnika	Wezwać serwis
 E _{reset} 06	Awaria w układzie elektronicznym kotła. Następuje: wyłączenie palnika	Wezwać serwis

 E 07	Awaria w układzie modulatora zespołu gazowego. Następuje: kocioł pracuje z minimalną mocą	Wezwać serwis
 E 08	Uszkodzenie przetwornika ciśnienia wody c.o. Następuje: wyłączenie palnika, pompa pracuje przez czas 180s, Ten kod błędu występuje tylko w obiegu zamkniętym (parametr P07 = 1).	Wezwać serwis
 E 09	Nieprawidłowe ciśnienie w instalacji c.o. gdy: $P > 2.8 \text{ bar}$ - sterownik wyłącza palnik, pompa pracuje przez czas 180s, $P < 0.5 \text{ bar}$ - sterownik wyłącza palnik, pompa pracuje przez czas 180s, gdy: $P \leq 2.5 \text{ bar}$ - powrót do normalnej pracy. $P \geq 0.5 \text{ bar}$ - powrót do normalnej pracy.	Gdy ciśnienie w instalacji c.o. ma wartość powyżej 2.8 bar, upuść wody z instalacji. Taka sytuacja może być wynikiem zbyt dużego początkowego ciśnienia w instalacji c.o. lub uszkodzenia w zbiorniku kompensującym Gdy ciśnienie w instalacji c.o. ma wartość poniżej 0.5 bar, dopełnij instalację wodną c.o. oraz sprawdź jej szczelność
 E 10	Uszkodzenie w obwodzie czujnika NTC temperatury wody użytkowej. Następuje: wyłączenie palnika.	Wezwać serwis

6. KONSERWACJA I PRZEGLĄDY

Kocioł powinien być poddawany okresowym przeglądom i zabiegom. Zaleca się aby przynajmniej raz w roku, najlepiej przed sezonem grzewczym, dokonać przeglądu kotła.
 Wszystkie naprawy i przeglądy konserwacyjne powinien wykonać **AUTORYZOWANY SERWIS FIRMOWY**. Przy naprawach używać wyłącznie oryginalnych części zamiennych. Przy każdym przeglądzie i konserwacji kotła należy sprawdzić prawidłowość działania układów zabezpieczających i szczelność armatury gazowej oraz szczelność połączeń kotła z instalacją gazową. **Czynności te nie wchodzi w zakres napraw gwarancyjnych.**

6.1 Czynności konserwacyjne dopuszczone do wykonania przez użytkownika

Użytkownik we własnym zakresie powinien:

- okresowo najlepiej przed sezonem grzewczym oczyścić filtry wody;
- oczyścić filtr wody użytkowej również w przypadku stwierdzenia zmniejszającego się przepływu;
- uzupełnić wodę w instalacji c.o.;
- odpowietrzyć instalację i kocioł.
- okresowo przemywać obudowę wodą z detergentem (unikając środków czyszczących powodujących zarysowania).

6.2. Wymagany zakres obsługi technicznej realizowanej przez serwis

- konserwacja wymiennika ciepła spaliny-woda ;
- konserwacja palnika ;
- czyszczenie filtrów wody na wlocie do kotła;
- czyszczenie filtra gazu na wejściu do kotła;
- czyszczenie ogranicznika przepływu;
- konserwacja wymiennika ciepła woda-woda;
- sprawdzenie działania zabezpieczenia przed zanikiem ciągu kominowego w kotle typu B;
- sprawdzenie działania zabezpieczenia nadzorującego poprawność pracy wentylatora w kotłach typu C;
- sprawdzenie działania zabezpieczenia przed przekroczeniem górnej granicznej temperatury wody;
- sprawdzenie zabezpieczenia przed nadmiernym dogrzaniem wody-działanie modulatora;
- sprawdzenie zabezpieczenia kotła przed zamarzaniem;
- sprawdzenie działania regulatora temperatury pomieszczeń;
- sprawdzenie działania regulatora temperatury wody grzewczej;
- sprawdzenie działania regulatora temperatury wody użytkowej;
- sprawdzenie działania zabezpieczenia przed nadmiernym wzrostem ciśnienia wody;
- sprawdzenie czujników temperatury;
- sprawdzenie działania pompy wodnej

6.2.1. Sprawdzenie działania pompy wodnej

Sprawdzenia dokonać przy pierwszym uruchomieniu i kiedy występują niżej wymienione zjawiska:

- po włączeniu pompa nie pracuje (nie podnosi ciśnienia w układzie c.o.),
 - rozruszać ręcznie wirnik pompy,

7. WYPOSAŻENIE KOTŁA

W tabeli 7.1 podano wykaz części niezbędnych do montażu kotła, prawidłowego funkcjonowania oraz dla podniesienia komfortu użytkowania wyrobu. Poniżej podane elementy są dostępne w sprzedaży wraz z kotłem lub są na wyposażeniu kotła.

Tabela 7.1

Lp.	Nazwa	Nr rysunku Typ Kod	Ilość sztuk wchodzących do kotła	Wchodzi do:	Uwagi
1	2	3	4	5	6
1.	Hak do drewna 8 x 70		2	GCO-DP-21-03	Wyposażenie kotła. Zapakowane do opakowania kotła
2.	Tulejka rozporowa Ø12x70		2	GCO-DP-13-10	
3.	Wkręt samogwintujący ST4.2 x 9.5-C-Z	PN-EN ISO 7049	5	GCO-DP-21-03	
4.	Podz. złączki gazowej	0696.00.00.00	1kpl	GCO-DP-21-03 GCO-DP-13-10	
ZAKUP ZALECANY DLA ZWIĘKSZENIA KOMFORTU UŻYTKOWANIA KOTŁA					
5.	Regulator temperatury pomieszczeń		1	GCO-DP-21-03	Nie stanowi wyposażenia kotła.
6.	Czujnik temperatury zewnętrznej	WKC 0564.00.00.00	1	GCO-DP-13-10	
ZAKUP KONIECZNY DLA ZAPEWNIENIA POPRAWNEGO DZIAŁANIA KOTŁA					
7.	Filtr gazu		1	GCO-DP-21-03	Nie stanowi wyposażenia kotła
8.	Filtr wody grzewczej		1	GCO-DP-13-10	
9.	Filtr wody użytkowej		1		

ZAKUP KONIECZNY DLA POPRAWNEJ INSTALACJI POWIETRZNO SPALINOWEJ KOTŁA TYPU C – wg katalogu firmy „UMET” – zgodnie z projektem instalacji

KONIECZNE ELEMENTY DO ZESTAWU POZIOMEGO I PIONOWEGO

Zestaw spalinowo – powietrzny układ koncentryczny - wg katalogu firmy UMET			
I.p.	Nazwa	Ø60/ Ø100	Ø80/ Ø125
1.	Adapter koncentryczny	ADK 505/60	ADK 505/80
2.	Trójnik koncentryczny 90 z rewizją	TKR220/60	TKR220/80
3.	Wyczystka koncentryczna	WK 241/60	WK 241/80
4.	Odskrapłacz koncentryczny pionowy	OKP 241/60	OKP 241/80
5.	Elementy układu	wg projektu instalacji	

Zestaw spalinowo – powietrzny układ z oddzielnymi przewodami - wg katalogu firmy UMET			
I.p.	Nazwa	Ø80 x Ø80	
1.	Adapter spalinowy Ø60/ Ø80	ADS 507/80	
2.	Wyczystka spalinowa	WS 141/80	
3.	Odskrapłacz spalinowy pionowy	OSP 151/80	
4.	Adapter powietrzny Ø80/ Ø80	ADP 503/80	
5.	Elementy układu Ø80	wg projektu instalacji	

W przypadku zastosowania układu ze zmianą kierunku przepływu spalin i /lub powietrza należy zakupić odpowiedni zestaw uzupełniający w kolanka i/lub trójnik – zgodny z projektem instalacji.

Szczegółowa specyfikacja przykładowych zestawów przedstawiona jest w „Katalogu Technicznym” na stronie: www.termet.com.pl