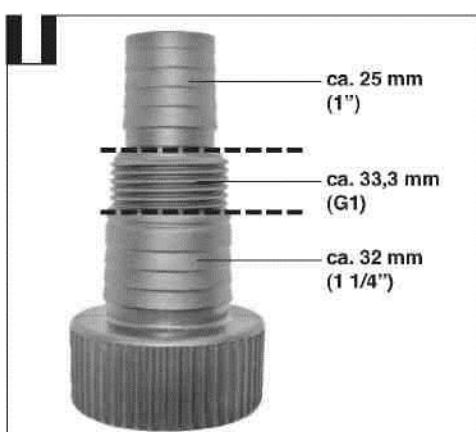
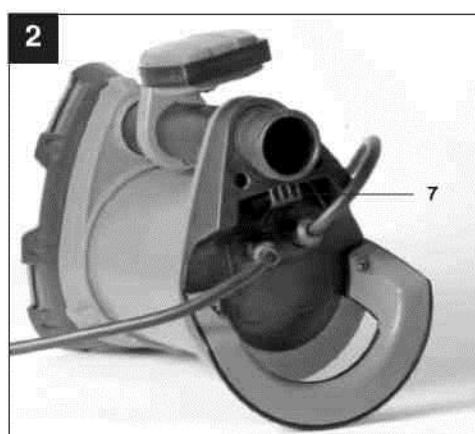


Oryginalna instrukcja obsługi
Pompa do brudnej wody

Nr artykułu: 41.707.20 I-Nr.: 11010 RG-DP 8735



Spis treści

1. Wskazówki bezpieczeństwa
2. Opis urządzenia i zakres dostawy
3. Użycie zgodne z przeznaczeniem
4. Dane techniczne
5. Przed uruchomieniem
6. Obsługa
7. Wymiana przewodu zasilającego
8. Czyszczenie, konserwacja i zamawianie części zamiennych
9. Utylizacja i recycling
10. Przechowywanie
11. Plan wyszukiwania usterek

Uwaga!

Podczas użytkowania urządzenia należy przestrzegać wskazówek bezpieczeństwa w celu uniknięcia zranień i uszkodzeń. Z tego względu proszę dokładnie zapoznać się z instrukcją obsługi/wskazówkami bezpieczeństwa. Proszę zachować instrukcje i wskazówki, aby można było w każdym momencie do nich wrócić. W razie przekazania urządzenia innej osobie, proszę wręczyć jej również instrukcję obsługi / wskazówki bezpieczeństwa. Nie odpowiadamy za wypadki i uszkodzenia zaistniałe w wyniku nieprzestrzegania niniejszej instrukcji.

1. Wskazówki bezpieczeństwa

W zbiornikach stojących, w stawach ogrodowych i w ich otoczeniu pompa może być używana wyłącznie przy zastosowaniu wyłącznika różnicowego z prądem włącznikowym do 30 mA (wg VDE 0100 część 702 i 738).

Urządzenie nie jest przeznaczone do użytku w basenach i innych zbiornikach wodnych, w których podczas pracy pompy znajdują się ludzie lub zwierzęta. Użycie pompy w czasie, gdy w zbiorniku znajdują się ludzie lub zwierzęta, jest niedozwolone. Proszę zapytać elektryka!

Urządzenie nie jest przeznaczone do użytkowania przez osoby (włącznie z dziećmi) z ograniczonymi zdolnościami fizycznymi, sensorycznymi lub umysłowymi, lub które mają niewystarczające doświadczenie lub wiedzę do momentu, aż nie zostaną przyuczone do użytkowania urządzenia lub nadzorowane przez osobę, która jest odpowiedzialna za ich bezpieczeństwo. Uważać na dzieci, żeby nie bawiły się urządzeniem.

Uwaga!

- Przed uruchomieniem urządzenia, należy zlecić specjalistę sprawdzenie, czy działa uziemienie zera, wyłącznik różnicowy i czy są zgodne z przepisami bezpieczeństwa odpowiedniego zakładu energetycznego.
- Połączenia elektryczne chronić przed wilgocią.
- W przypadku zagrożenia powodziowego, połączenia elektryczne umieścić w bezpiecznym obszarze.
- Nie przepompowywać substancji żrących i żelowych.
- Chronić pompę przed działaniem mrozu.
- Chronić pompę przed działaniem na sucho.
- Odpowiednimi środkami uniemożliwić dostęp dzieci do pompy.

OSTRZEŻENIE

Przeczytać wszystkie wskazówki bezpieczeństwa i instrukcje. Nieprzestrzeganie niżej wymienionych instrukcji może spowodować porażenie prądem, niebezpieczeństwo pożaru i/lub ciężkie zranienia.

Nieprzestrzeganie niżej wymienionych instrukcji może spowodować porażenie prądem, niebezpieczeństwo pożaru i/lub ciężkie zranienia.

2. Opis urządzenia i zakres dostawy (rys. 1/2)

2.1 Opis urządzenia

1. Uniwersalna złączka węża
2. Włącznik pływakowy
3. Śruba do ustawiania wysokości
4. Kosz ssawny
5. Zintegrowane zwijanie kabla
6. Uchwyt
7. Oczko do zawieszania

2.2 Zakres dostawy

- Otworzyć opakowanie i ostrożnie wyciągnąć urządzenie.
- Usunąć materiał opakowaniowy oraz zabezpieczenia opakowaniowe/ i transportowe (jeśli są).
- Sprawdzić kompletność zakresu dostawy.
- Sprawdzić urządzenie i dodatki pod kątem uszkodzeń w transporcie.
- Jeśli to możliwe zachować opakowanie, aż do czasu upływu gwarancji.

Uwaga!

Urządzenie i opakowanie nie są zabawkami! Dzieci nie mogą się bawić elementami z tworzywa sztucznego, folią i małymi częściami! Istnieje niebezpieczeństwo połknięcia i uduszenia się!

- Pompa do brudnej wody
- Uniwersalna złączka węża
- Oryginalna instrukcja obsługi

3. Użycie zgodne z przeznaczeniem

Zakupiona przez Państwa pompa zanurzeniowa służy do pompowania wody o maksymalnej temperaturze 35°C. Nie używać pompy do pompowania innych cieczy, w szczególności paliw silnikowych, środków czyszczących i innych substancji chemicznych. Przed użyciem pompy sprawdzić możliwe warunki szczególne dla instalacji. Jeśli np. brak prądu, zabrudzenia lub uszkodzenie uszczelki może prowadzić do uszkodzeń, to należy przedsięwziąć dodatkowe środki ostrożności.

Są to np. : - pompa pracująca równolegle, zasilana z osobnego obwodu prądowego, wyłącznik z czujnikiem wilgotności itp. elementy zabezpieczające. W razie wątpliwości, należy się skontaktować ze specjalistą od instalacji sanitarnych.

Urządzenie ma także zastosowanie wszędzie tam, gdzie woda musi być tłoczona, np. w gospodarstwie domowym, w ogrodzie i w wielu innych miejscach. Urządzenie nie może być używane w basenach!

W zbiornikach wodnych z naturalnym szlamem na dnie, ustawić urządzenie lekko podwyższone, np. na ceglach.

Urządzenie nie jest przeznaczone do długotrwałego używania, np. jako pompa cyrkulacyjna w stawach. Oczekiwana żywotność urządzenia może się przez to znacznie skrócić, ponieważ urządzenie nie zostało skonstruowane z przeznaczeniem do długotrwałego obciążenia.

Używać urządzenia wyłącznie zgodnie z jego przeznaczeniem. Każde użycie, odbiegające od opisanego w niniejszej instrukcji jest niezgodne z przeznaczeniem urządzenia. Za powstałe w wyniku niewłaściwego użytkownika szkody lub zranienia odpowiedzialność ponosi użytkownik / właściciel, a nie producent.

Proszę pamiętać o tym, że nasze urządzenie nie jest przeznaczone do zastosowania zawodowego, rzemieślniczego lub przemysłowego. Umowa gwarancyjna nie obowiązuje, gdy urządzenie było stosowane w zakładach rzemieślniczych, przemysłowych lub do podobnych działalności.

4. Dane techniczne

Podłączenie do sieci	230 V ~ 50 Hz
Pobór mocy	690 Watt
Maks. wydajność pompy:	17 500 l/godz.
Max wysokość pompowania	9 m
Max. głębokość zanurzenia:	8m
Max. temp. wody:	35°C
Przyłącze do węża	ok. 47,8 mm (G 1 1/2) GW
Max ø zanieczyszczeń	ø 35 mm
Wysokość wyłączania włączony	max. ok. 60 cm
Wysokość wyłączania AUS	min. ok. 5 cm

5. Przed uruchomieniem

5.1 Instalacja

Instalacja urządzenia odbywa się albo:

- Stacjonarnie w połączeniu ze stałą instalacją.

Lub

- stacjonarnie z elastycznym przyłączem węzowym

Urządzenie musi być przymocowane linką za uchwyt (rys. 2/poz. 7).

Wskazówka:

Maksymalna ilość tłoczenia może być osiągnięta tylko przy pomocy możliwie największych średnicach wężu, w przypadku podłączenia mniejszych wężu ilość ta się zmniejszy. W przypadku użycia uniwersalnego przyłącza węzowego (rys. 1/poz. 1) powinno ono być skrócone aż do używanego przyłącza, jak pokazano na rysunku 4, aby bez potrzeby nie redukować wydajności. Węże elastyczne są mocowane do uniwersalnego przyłącza węzowego za pomocą opaski zaciskowej (nie jest zawarta w dostawie).

Uwaga!

W czasie instalacji należy uważać na to, czy pompa nie jest montowana wisząc na kablu sieciowym bądź na wężu ciśnieniowym. Pompa ma być zawieszona na przeznaczonym do tego uchwycie do przenoszenia urządzenia, bądź leżeć na dnie szybu. Aby zapewnić bezusterkową pracę urządzenia, dno szybu musi być zawsze wolne od szlamu i innego rodzaju zanieczyszczeń. Przy niskim poziomie wody zalegający w szybie szlam może szybko zaschnąć i uniemożliwić uruchomienie pompy. Z tego względu konieczna jest regularna kontrola urządzenia (przeprowadzanie prób uruchomieniowych).

Wskazówka:

Szyb, w którym znajduje się pompa powinien mieć minimum 40x 50 x 50 cm, tak aby włącznik pływakowy mógł się swobodnie poruszać.

5.2 Podłączenie do sieci.

Zakupione przez Państwa urządzenie jest wyposażone we wtyczkę z zestykiem ochronnym. Urządzenie jest przeznaczona do podłączenia do kontaktu z zestykiem ochronnym 230 V ~ 50 Hz. Upewnić się, że kontakt jest wystarczająco zabezpieczony (min. 6 A) i funkcjonuje bez zarzutu. Włożyć wtyczkę do kontaktu, urządzenie jest w ten sposób gotowe do pracy.

Uwaga!

Ze względów ostrożności tę pracę należy przeprowadzić w autoryzowanym serwisie.

6. Obsługa

Po przeczytaniu instrukcji montażu i obsługi można przystąpić do eksploatacji urządzenia, według następujących punktów:

- Sprawdzić, czy urządzenie jest pewnie ustawione.
- Sprawdzić, czy przewód ciśnieniowy jest dobrze podłączony.
- Upewnić się, czy przyłącze elektryczne to 230 V ~ 50.
- Sprawdzić, czy stan gniazdek sieciowych jest odpowiedni.
- Upewnić się, czy zasilanie nie jest zawilgocone lub nie jest w wodzie.
- Unikać tego, aby urządzenie pracowało na sucho.

Regulacja włącznika/ wyłącznika:

Punkt włączenia lub wyłączenia może być ustawiany bezstopniowo przez przesuwanie na skali wysokości na urządzeniu. W tym celu należy najpierw poluzować śrubę (rys. 3 punkt 3). Różnica włączenia i wyłączenia może być regulowana przez wydłużanie i skracanie kabla pływaka.

- Włącznik pływakowy musi być tak zamocowany, że wysokość włączenia: EIN i wysokość wyłączenia: AUS są osiągnane lekko i z użyciem niewielkiej siły. Sprawdzić to, wstawiając urządzenie do pojemnika z wodą i przesuwać ostrożnie ręką włącznik pływakowy do góry a następnie na dół. Można wtedy zobaczyć, czy urządzenie się włącza wzgl. wyłącza.
- Uważać na to, aby odległość między wyłącznikiem pływakowym a uchwytem kabla nie była mniejsza niż 10 cm. W przypadku za małego odstępu nie gwarantuje się poprawnego funkcjonowania.
- Przy ustawianiu włącznika pływaka uważać na to, aby włącznik pływakowy nie dotknął dna przed wyłączeniem. Uwaga! Niebezpieczeństwo pracy na sucho.

Tryb manualny:

Wyłącznik pływakowy musi być zamontowany tak jak na rysunku 1. W ten sposób urządzenie może pracować bez przerw. Urządzenie w tym trybie może być używane tylko pod nadzorem, aby uniknąć suchego przebiegu. Urządzenie musi być odłączone (wyciągnąć wtyczkę), jak tylko nie będzie

już wody z przewodu ciśnieniowego.

7. Wymiana przewodu zasilającego

W razie uszkodzenia przewodu zasilającego, musi być on wymieniony przez autoryzowany serwis lub osobę posiadającą podobne kwalifikacje, aby uniknąć niebezpieczeństwa.

8. Czyszczenie, konserwacja i zamawianie części zamiennych

Uwaga

- Przed przystąpieniem do zabiegów konserwacyjnych wyciągnąć wtyczkę z gniazdka.
- W razie użytkowania przenośnego po każdym użyciu umyć pompę czystą wodą.
- Przy instalacji stacjonarnej zaleca się kontrolę funkcjonowania wyłącznika pływakowego co trzy miesiące.
- Kłaczki i elementy włókniste, osadzające się na obudowie pompy usuwać za pomocą strumienia wody.
- Co 3 miesiące czyścić ze szlamu dno szybu oraz ściany szybu.
- Osady na wyłączniku pływakowym zmywać czystą wodą.

8,1 Konserwacja

Urządzenie nie posiada części wymagających konserwacji.

Przy zamawianiu części zamiennych należy podać następujące dane:

- Typ urządzenia
- Numer artykułu
- Numer identyfikacyjny

Numerы wymaganych części zamiennych i aktualne ceny dostępne są na www.isc-gmbh.info

9. Utylizacja i recycling

Podczas transportu, aby zapobiec uszkodzeniom, urządzenie znajduje się w opakowaniu. Opakowanie to jest surowcem, który można użytkować ponownie lub można przeznaczyć do powtórnego przerobu. Urządzenie oraz jego osprzęt składają się z różnych rodzajów materiałów, jak np. metal i tworzywa sztuczne. Uszkodzone części dostarczyć do punktu utylizacji. Proszę pytać w sklepie specjalistycznym lub w urzędzie samorządu lokalnego.

10. Przechowywanie

Urządzenie i jego wyposażenie dodatkowe przechowywać z dala od dzieci, w ciemnym, suchym i wolnym od wilgoci pomieszczeniu. Optymalna temperatura przechowywania 5 – 30°C. Urządzenie przechowywać w oryginalnym opakowaniu.

11. Plan wyszukiwania usterek

Usterki	Przyczyny	Sposób usunięcia
Urządzenie nie działa	- Brak zasilania - Włącznik pływakowy nie włączony	- Sprawdzić zasilanie - Podnieść włącznik pływakowy
Pompa nie pompuje	- Zapchane sitko wlotowe. - Zagięty wał ciśnieniowy	- Wyczyścić wodą sitko wlotowe
Pompa się nie wyłącza	- Wyłącznik pływakowy nie może opaść	- Poprawnie ustawić urządzenie na dnie
Niedostateczna wydajność pompy	- Zapchane sitko wlotowe. - Zmniejszona wydajność przez mocno zanieczyszczoną domieszką wodną	- Wyczyścić sitko wlotowe - Wyczyścić urządzenie i wymienić zużyte części
Pompa wyłącza się po krótkim czasie	- Ochrona silnika wyłącza urządzenie z powodu za dużego zabrudzenia - Za wysoka temperatura wody, zabezpieczenie wyłącza silnik.	- Pamiętać o maksymalnej temperaturze wody 35 ° C! - Wyciągnąć wtyczkę z sieci i wyczyścić urządzenie oraz szyb



Tylko dla krajów Unii Europejskiej

Nie wyrzucać elektronarzędzi do śmieci!

Według europejskiej dyrektywy 2002/96/EG o starych urządzeniach elektrycznych i elektronicznych oraz włączenia ich do prawa krajowego, zużyte elektronarzędzi należy zbierać oddzielnie i oddawać do punktu zbiórki surowców wtórnych.

Alternatywa recyklingu wobec obowiązku zwrotu urządzenia: Właściciel elektronarzędzi w przypadku przekazania własności, jest zobowiązany, zamiast odesłania, do współudziału we właściwym przetworzeniu. Stare urządzenie może być dostarczone do punktu zbiorczego, który przeprowadza utylizacją w myśl krajowego obiegu gospodarczego i ustawy o odpadach. Nie dotyczy to osprzętu i środków pomocniczych załączonych do starego urządzenia, które nie mają części elektrycznych. Przedruk lub inne powielanie dokumentów produktu, także częściowe, dozwolone jest za wyraźną zgodą ISC GmbH. Zmiany techniczne zastrzeżone.

CERTYFIKAT GWARANCJI

Na opisywane w instrukcji obsługi urządzenie udzielamy 2-letniej gwarancji, na wypadek wadliwości naszego produktu. 2-letni okres gwarancyjny zaczyna obowiązywać w momencie przejścia ryzyka lub przejścia urządzenia przez klienta. Warunkiem skorzystania z uprawnień gwarancyjnych jest prawidłowa konserwacja urządzenia, zgodnie z instrukcją obsługi oraz użytkowanie zgodne z przeznaczeniem. Oczywiście w okresie tych 2 lat przysługują Państwu również uprawnienia gwarancyjne w ramach ustawowej rękojmi. Gwarancja obowiązuje na terenie Republiki Federalnej Niemiec lub w kraju generalnego przedstawiciela handlowego, jako uzupełnienie obowiązujących lokalnie przepisów ustawowych. Prosimy zwrócić się do odpowiedzialnego pracownika w regionalnym dziale obsługi klienta lub pod podany poniżej adres serwisu technicznego.