

nutool



NPWS 162

NPWS 200

NPWS 250

PL Spawarka transformatorowa **INSTRUKCJA OBSŁUGI**

WAŻNE. Przed przystąpieniem do użytkowania niniejszego urządzenia, osoba obsługująca powinna przeczytać i zrozumieć w całości niniejszą instrukcję obsługi.

WPROWADZENIE

Dziękujemy za wybranie naszego produktu. Nabyte przez Państwa narzędzie przeszło kompleksowy proces kontroli jakości. Dołożyliśmy też wszelkich starań, aby produkt dotarł do Państwa w doskonałym stanie. Jeżeli mimo to występują jakieś problemy, ewentualnie jeżeli możemy służyć pomocą lub radą, prosimy bez wahania skontaktować się z działem obsługi klienta.

Bezpieczeństwo przede wszystkim

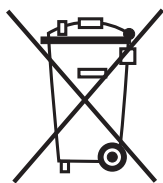
Przed przystąpieniem do obsługi narzędzia elektrycznego zawsze należy podjąć wszelkie działania mające na celu ograniczenie ryzyka pożaru, porażenia prądem elektrycznym i uszkodzenia ciała. Istotną sprawą jest dokładne przeczytanie instrukcji obsługi oraz zrozumienie przeznaczenia narzędzia, ograniczeń w jego zastosowaniu i zapoznanie się z ewentualnymi zagrożeniami związanymi z użytkowaniem narzędzia.

GWARANCJA

Producent nabytego przez Państwa produktu udziela gwarancji na okres 1 roku od daty zakupu. Gwarancja nie obejmuje urządzeń przeznaczonych do wynajmu. Zobowiązujemy się do wymiany wszelkich części niesprawnych z powodu wad lub defektów fabrycznych. Gwarancja w żadnym wypadku nie obejmuje zwrotu kosztów ani wypłaty odszkodowania za poniesione straty, bezpośrednie ani pośrednie. Nie obejmuje również: używających się akcesoriów, przypadków niewłaściwego użytkowania lub wykorzystania produktu do profesjonalnych zastosowań. Części wysyłane przez klienta do naprawy za zaliczeniem pocztowym nie są akceptowane. Należy też pamiętać, że gwarancja traci ważność, jeżeli narzędzie w jakikolwiek sposób zostanie zmodyfikowane bez zgody producenta lub będzie używane wraz z akcesoriami nie zatwierdzonymi przez niego. Producent nie ponosi żadnej odpowiedzialności w przypadku niewłaściwego użytkowania narzędzia lub nieprzestrzegania obowiązujących instrukcji obsługi, ustawiania i konserwacji. Producent zapewnia obsługę w ramach gwarancji wyłącznie w przypadku zgłoszenia złożonego w autoryzowanym punkcie serwisowym wraz z dowodem zakupu. Zdecydowanie zaleca się, aby natychmiast po dokonaniu zakupu sprawdzić produkt, czy jest on w stanie nienaruszonym. Przed przystąpieniem do użytkowania produktu należy dokładnie przeczytać instrukcję obsługi.

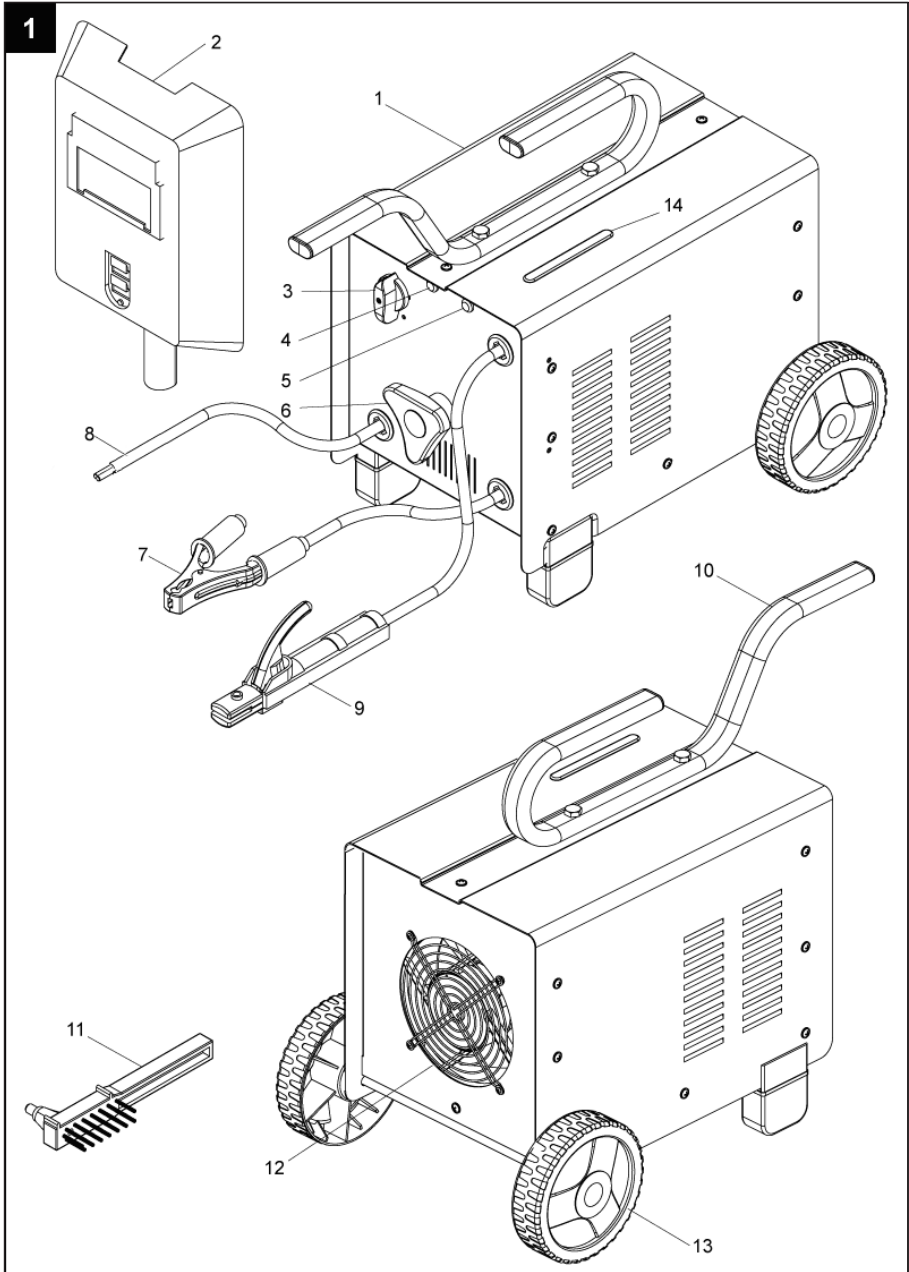
Uprawnienia ustawowe

Gwarancja ta jest jedynie uzupełnieniem uprawnień ustawowych nabywcy i w żaden sposób ich nie narusza.



Nie należy wyrzucać zużytego sprzętu elektrycznego razem z innymi odpadami. Prosimy o przekazanie do odpowiedniego punktu przetwarzania. Informacje dotyczące przetwarzania można uzyskać w lokalnych jednostkach administracyjnych lub u sprzedawcy.

ELEMENTY URZĄDZENIA



I. OGÓLNE WARUNKI BEZPIECZEŃSTWA UŻYTKOWANIA



- Należy unikać bezpośredniego kontaktu z uchwytem spawalniczym, podłączonego materiału spawalniczego podczas pracy z urządzeniem, gdyż przy braku obciążenia wzrasta napięcie, które może stanowić zagrożenie dla zdrowia lub życia.

- Zawsze należy wyjąć wtyczkę z gniazdka zasilającego przed podłączeniem przewodów albo przeprowadzeniem innych czynności konserwacyjnych lub remontowych.

- Podłączenie przewodów elektrycznych powinno odbywać zgodnie z obowiązującym prawem oraz zasadami bezpieczeństwa przez wykwalifikowanego elektryka.

- Dana spawarka jest przeznaczona do podłączenia do sieci zasilającej, która posiada fazę zero oraz uziemienie.

- Należy upewnić się czy gniazdko sieci zasilającej jest poprawnie podłączone z uziemieniem.



- Nie należy używać spawarki w pomieszczeniach o dużej wilgotności oraz podczas opadów deszczu lub śniegu.

- Nie wolno używać spawarki, gdy występują jakiegokolwiek uszkodzenia przewodów, izolacji lub nieszczelne styki.



- Nie wolno przeprowadzać jakiegokolwiek prac spawalniczych na kontenerach, zbiornikach, rurach, które zawierają (zawierały) w sobie płynne lub występujące w postaci gazu łatwopalne środki.

- Nie należy spawać na materiałach, które były wcześniej czyszczone rozpuszczalnikami zawierającymi chlor oraz materiałach pokrytych farbą, zanieczyszczonych błotem, olejem lub materiałach galwanizowanych.

- Nie wolno spawać zbiorników pod ciśnieniem.



- Należy usunąć z powierzchni spawanej wszystkie materiały łatwopalne (np. drewno, papier, ścierki itd..).



- Stanowisko pracy powinno być odpowiednio wentylowane i wyposażone w wyciąg wentylacyjny. Nie wolno spawać w zamkniętych pomieszczeniach. Należy systematycznie sprawdzać wpływ wytwarzanych gazów na użytkownika, aby uniknąć zatrucia.



- Należy dbać o odpowiednią izolację elektrody, spawanego detalu oraz blisko usytuowanych przedmiotów metalowych. W tym celu należy używać specjalnych rękawic, odzież ochronną, pokrywą izolacyjną lub dywaniki, stosować wysokie buty izolacyjne.



- Niedozwolone jest bezpośrednie patrzenie nieosłoniętymi oczyma na łuk spawalniczy. Zawsze stosować maskę lub przyłbicę ochronną z odpowiednim filtrem. Chronić nieosłonięte części ciała odpowiednią odzieżą ochronną wykonaną z niepalnego materiału. Osoby postronne, znajdujące się w pobliżu chronić przy pomocy niepalnych, pochłaniających promieniowanie ekranów.



UWAGA!

Proces spawania tak samo jak i prąd elektryczny płynący przez przewody spawalnicze, wytwarzają pole elektromagnetyczne. Pole elektromagnetyczne może zakłócać prace rozruszników serca, a także prace znajdujących się w pobliżu urządzeń elektrycznych. Osoby posiadające aparaty, zapewniające funkcje życiowe (np. regulator częstotliwości pracy serca, respirator itd.) powinny skonsultować się z lekarzem przed pojawianiem się w strefach spawania.

► **Ryzyko ostateczne**

- Przewrócenie: spawarkę należy ułożyć na równej powierzchni horyzontalnej aby uniknąć ryzyka przewrócenia.
- Zastosowanie spawarki niezgodnie z przeznaczeniem: urządzenie spawalnicze należy wykorzystywać ściśle z jego przeznaczeniem. Jakikolwiek inne wykorzystanie niezgodne z dokumentacją surowo zabronione (np. rozmrażanie rur w sieci wodo-ciągowej).
- Nie wolno używać rękojeści jako przyrządu do podwieszania spawarki.



UWAGA: Sprawność reagowania może ulec upośledzeniu na skutek spożycia alkoholu, zażywania leków i narkotyków, także w wyniku chorób, gorączki i zmęczenia. W takich wypadkach należy zrezygnować z wykorzystania spawarki.

II. OGÓLNA CHARAKTERYSTYKA

Ta spawarka jest źródłem prądu zmiennego i przeznaczona jest do spawania lukiem elektrycznym. Przystosowana jest do spawania metoda MMA.

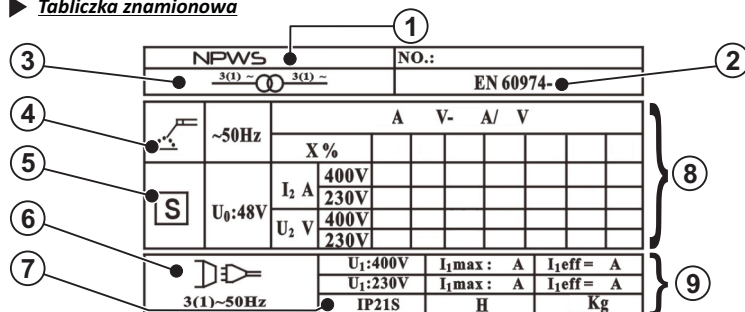
► **Zawartość opakowania (patrz str. 3)**

- Aparat spawalniczy
- Akcesoria spawalnicze

III. CHARAKTERYSTYKA TECHNICZNA

MODEL:	NTWS 162	NTWS 200	NTWS 250
Zasilanie sieciowe (AC) V:	230/400~50Hz	230/400~50Hz	230/400~50Hz
Prąd spawania ± 10% (A):	55-160	60-200	65-250
Pobór mocy:	8 kVA	11,2 kVA	14,2 kVA
Napięcie bez obciążenia (V):	48	48	48
Elektrody (o mm):	2,0-4,0	2,0-4,0	2,5-5,0
Klasa izolacji IP:	H	H	H
Cykl pracy %:	10	10	10
Stopień ochrony:	IP21S	IP21S	IP21S
Wymiary, mm:	420X325X320	460X355X340	460X355X340
Masa, Kg:	18	23	25,5

► **Tabliczka znamionowa**



Dane techniczne oraz symbole charakteryzujące rodzaj pracy oraz wykorzystanie, pokazane są na górnym panelu aparatu spawalniczego i należy rozumieć je następująco:

1. Model spawarki.
2. **EN 60974** - Standard dotyczący bezpieczeństwa użytkowania oraz produkcji aparatów do spawania łukiem elektrycznym.
3. Symbol konstrukcji wewnętrznej urządzenia: transformator jednofazowy.
4. Symbol spawania łukowego ręcznego elektrodami otulonymi pręcikowymi.
5. Symbol **S**: oznacza, że prace spawalnicze mogą być prowadzone w miejscach z podwyższonym ryzykiem porażenia elektrycznego (np. w bezpośrednim sąsiedztwie dużych mas metalu).
6. Symbol zasilania: jednofazowy prąd zmienny.
7. Klasa ochronna obudowy: **IP21S**. Ochrona przed ciałami stałymi o średnicy 12 mm (np. palec), przed kroplami wody opadającymi pionowo.
8. Parametry obwodu spawalniczego:
 - U_0 : maksymalne napięcie prądu jałowego (obwód spawania otwarty);
 - I_1/U_2 : prąd i odpowiadające mu znormalizowane napięcie [$U_2 = (14+0,05 I_2) V$], jakie urządzenie może dostarczać podczas spawania;
 - **X**: czas pracy: podaje czas, w jakim urządzenie może dostarczać odpowiedni prąd (ta sama kolumna). Wyraża się w % i opiera się na cyklu 10-minutowym (np. 60% = 6 minut pracy, 4 minuty przerwy itd.);



Trzeba pamiętać, iż niezastosowanie się do powyższej wskazówki może doprowadzić do trwałego uszkodzenia spawarki.

- **A/V-A/V**: oznacza zakres regulacji prądu spawania (minimum - maksimum) przy odpowiednim napięciu luku elektrycznego.

9. Dane techniczne zasilania elektrycznego:

- U_1 : Napięcie i częstotliwość prądu zmiennego zasilającego urządzenie (tolerancja $\pm 15\%$);
- $I_1 \text{ max}$: maksymalny pobór prądu z sieci;
- $I_1 \text{ eff}$: maksymalny rzeczywisty pobór prądu.

IV. OPIS ELEMENTÓW SPAWARKI

Numeracja elementów urządzenia odnosi się do przedstawienia graficznego na stronie **3 (rys.1)**.

1. Korpus urządzenia
2. Osłona z szybką ANSI
3. Przełącznik funkcyjny 230/400V
4. Kontrolka zasilania
5. Kontrolka przegrzania
6. Pokrętko regulacji prądu
7. Kabel zasilający
8. Zacisk do masy
9. Uchwyt do elektrody
10. Uchwyt do przenoszenia
11. Młotek / szczotka
12. Wentylator
13. Kółka
14. Okienko wyświetlacza prądu

IV. PRZYGOTOWANIE DO PRACY



UWAGA! Wszystkie czynności związane z instalacją oraz podłączeniem spawarki do sieci elektrycznej powinny odbywać się przy wyłączonym zasilaniu. Podłączenie do sieci elektrycznej powinno odbywać się przez wykwalifikowanego elektryka.

Spawarkę należy umieścić na płaskiej powierzchni horyzontalnej z odpowiednią wytrzymałością, aby uniknąć niebezpiecznych przesunięć spawarki lub jej przewrocenia.

► Uruchomienie

Urządzenie ustawić w miejscu, w którym nie będzie utrudniona wentylacja obudowy (obieg powietrza w urządzeniu wymuszony przez wentylator chłodzący); upewnić się, że do urządzenia nie dostanie się kurz naładowany elektrostatycznie, pary korozyjne, wilgoć z powietrza itd.

► Przylączy elektryczne

Przed podłączeniem urządzenia do zasilania należy sprawdzić, czy napięcie i częstotliwość prądu podane na tabliczce znamionowej są zgodne z parametrami dostępnej sieci elektrycznej. Urządzenie musi być zasilane przez 2 przewody (2 fazy lub faza i zero) oraz trzeci przewód przeznaczony wyłącznie do uziemienia.

WTYCZKA: do przewodu zasilającego podłączyć wtyczkę zgodną z odpowiednimi normami (2p+t / 3p+t) o wystarczającej pojemności i poszukać gniazda zabezpieczonego bezpiecznikiem lub wyłącznikiem automatycznym. Koncówka uziemienia musi zostać połączona z przewodem uziemiającym (zolto-zielonym) sieci elektrycznej.



UWAGA: Jeśli wymiowanie powyżej środki bezpieczeństwa nie będzie przestrzegane, wówczas system zabezpieczeń przewidziany przez producenta (klasa 1) nie będzie pracował wydajnie i wystąpi duże zagrożenie dla ludzi (porażenie elektryczne) i przedmiotów (pożar itp.).

► Przewód zasilający

Czynność ta jest zastrzeżona dla specjalistów.


► Podłączenie spawarki




UWAGA! Przed podłączeniem spawarki należy jeszcze raz upewnić się czy aparat spawalniczy jest odłączony od sieci elektrycznej.

Podłączenie przewodów:

Końcówka uchwytu spawalniczego (9) jest przeznaczona do zamocowania elektrody.

W przypadku spawarek z zaciskowym połączeniem przewodów, przewód spawalniczy należy połączyć z zaciskiem oznaczonym symbolem .

Podłączenie przewodu uziemienia:

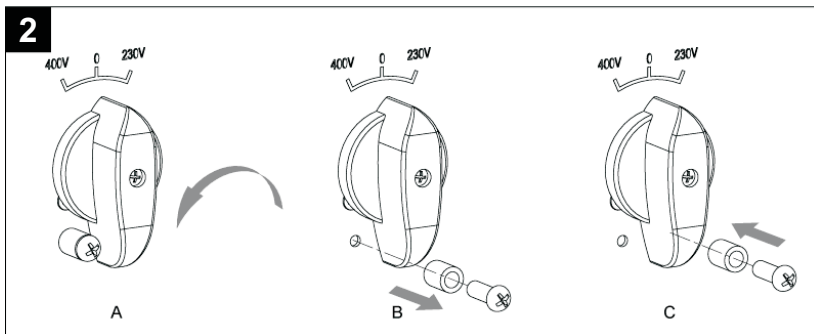
Przewód ten należy połączyć z przedmiotem spawanym lub z powierzchnią, na której będzie odbywać się spawanie tak aby występował dobry styk elektryczny. W przypadku spawarek z zaciskowym połączeniem przewodów, przewód spawalniczy (8) należy połączyć z zaciskiem oznaczonym symbolem .

V. SPAWANIE: OPIS PROCEDURY

Aparaty spawalnicze posiadają jednofazowy transformator i są przeznaczone do spawania prądem zmiennym elektrodami otulonymi (typ E 43 R) ze średnicą dobranej zgodnie danym technicznym, podanym w niniejszej instrukcji. Aby uruchomić spawarkę należy przestawić przełącznik funkcyjny (3) do pozycji 230V albo 400V (włączone) (rys.2, A). Zaświeci się biała kontrolka (4).

Aby przelaczyć z 400 V na 230 V, należy wykonać następujące czynności:

- Wyłączyć spawarkę, ustawiając przełącznik funkcyjny w środkowym położeniu "0".
- Odtłączyć spawarkę od sieci zasilającej.
- Odkręcić śrubę blokującą (Rys. 2, B).
- Zamontować śrubę blokującą po prawej stronie pod znakiem 230 V (Rys. 2, C).
- Ostrzeżenie! Przed wznowieniem spawania należy upewnić się, że przełącznik można ustawić tylko w położeniu 230 V, a przestawienie go w położenie 400 V jest niemożliwe. Ryzyko uszkodzenia spawarki!



Regulacja prądu spawania odbywa się poprzez pokrętkę regulacyjną (6) ustawiając wymaganą wartość prądu (I_z) i odczytując tę wartość na podziatce (14), zamieszczonej na górnym panelu spawarki (patrz str.3)

► **Ochrona termiczna**

Aparat spawalniczy posiada automatyczne zabezpieczenie przed przeciążeniem termicznym (termostat z funkcją regeneracji). W przypadku gdy temperatura uzwojenia transformatora osiągnie maksymalną wartość zadaną, bezpiecznik odcina zasilanie i zapala jednocześnie żółtą lampkę (4) na przednim panelu (patrz str.3). Po upływie kilku minut bezpiecznik automatycznie załącza zasilanie: żółta lampka gaśnie. Spawarka jest gotowa do dalszej pracy.

► **Zasady spawania**

- Wykorzystywać elektrody przeznaczone do spawania prądem zmiennym.
- Wartość prądu spawania jest ustawiana przez użytkownika w zależności od średnicy elektrody zgodnie z obowiązującą tabliczką znamionową.

ELEKTRODA \varnothing mm	PRĄD SPAWANIA (A)
2	40 - 80
3,2	80 - 160
4	120 - 200
5	180 - 250

- Użytkownik powinien także uwzględnić fakt, iż wartość prądu spawania dla elektrod tego samego typu może się różnić w zależności od położenia spawanego detalu: podczas spawania w płaszczyźnie horyzontalnej wartość prądu jest maksymalna, natomiast podczas spawania w linii pionowej lub nad głową minimalna.
- **Należy pamiętać**, iż charakter spawu zależy nie tylko od wartości zadanego prądu, lecz również od innych parametrów takich jak średnica i jakość elektrody, długość łuku elektrycznego, prędkości spawania i położenia spawacza oraz od stanu technicznego elektrod, które muszą być zabezpieczone przed wilgocią.

► **Wykonanie spawania**

• Włożyć maskę ochronną. Dotknąć końcówką elektrody w miejscu spawania i przeciągać płynnym ruchem podobnym do odpalania zapalniczki. To jest właściwy sposób zajarzenia łuku elektrycznego.

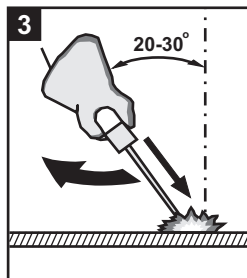


Uwaga: nie wolno uderzać elektrodą w detal, gdyż może to spowodować zniszczenie osłony i utrudni zajarzenie łuku.

• Jak tylko wywoła się łuk elektryczny zaleca się utrzymanie odległości do spawu równej średnicy elektrody.

• W procesie spawania należy stale utrzymywać tę samą odległość między spawem oraz końcówką elektrody, aby uzyskać równomierny spaw. Należy także pamiętać, iż pochylenie osi elektrody w kierunku spawania powinno wynosić około 20/30 stopni (**patrz rys. 3**).

• Pod koniec spawania należy nieznacznie cofnąć elektrodę w stosunku do kierunku spawania, aby jeziorko spawalnicze równomiernie się zapełniło ciekłym metalem, następnie



UWAGA!

Do usuwania zużytych elektrod i przemieszczania świeżo zespawanych przedmiotów należy zawsze używać kleszczy. Przechowywać, aby po wykonaniu spawania uchwyt do elektrod odłożyć na podkładce izolacyjnej.

Warstwę żużla należy usunąć ze spoiny dopiero po wystudzeniu. Jeżeli kontynuuje się spawanie na niedokończony spoinie, to w miejscu przyłożenia elektrody należy najpierw usunąć warstwę żużla.

► **Parametry spoin**

<p>Powolne przesunięcie elektrody</p>	<p>Zbyt krótki łuk elektryczny</p>	<p>Niedostateczna wartość prądu spawania</p>	<p>Właściwa spoina</p>
<p>Szybkie przesunięcie elektrody</p>	<p>Zbyt długi łuk elektryczny</p>	<p>Duża wartość prądu spawania</p>	

VI. OBSŁUGA TECHNICZNA



UWAGA: przed sprawdzeniem stanu technicznego spawarki należy się upewnić czy jest ona wyłączona i odcięta od sieci zasilającej.

► **Dodatkowa obsługa techniczna**

Usługa ponadplanowej obsługi technicznej powinna być wykonana przez wykwalifikowany i doświadczony w pracach elektro-mechanicznych personel.



UWAGA!

Surowo zabronione jest zdejmowanie panelu i przeprowadzanie jakichkolwiek prac wewnątrz korpusu spawarki bez uprzedniego wyjęcia wtyczki z gniazdka zasilającego. Przeprowadzanie przeglądów technicznych urządzenia pod napięciem może doprowadzić do poważnych porażeń prądem, gdyż istnieje ryzyko bezpośredniego kontaktu z detalami spawarki, będącymi pod napięciem oraz/lub porażenia powstałego wskutek kontaktu przesuwanymi elementami względem podzespołów spawarki.

- Regularnie należy sprawdzać wewnętrzną część spawarki (przy zachowaniu warunków ostrożności) w zależności od częstotliwości użytkowania oraz zapylenia miejsca pracy. Należy usuwać osiadły kurz przy pomocy strumienia suchego powietrza z niskim ciśnieniem (maks. 10Bar).
- Podczas oględzin należy sprawdzić styki elektryczne oraz przewody pod względem braku uszkodzeń izolacji.
- Po zakończeniu przeglądu technicznego spawarki należy zamocować panel z powrotem dobrze przykręcając każdą śrubkę.
- Nie wolno używać aparatu spawalniczego przy otwartym panelu.
- Gdy istnieje potrzeba zaleca się delikatne smarowanie cienką warstwą gęstego smaru tych elementów, które wchodzą w skład mechanizmu regulacji prądu spawania (wałek gwintowy, powierzchnie ślizgowe itd.).

► ***Przechowywanie i transport***



- Spawarkę należy przechowywać w suchym pomieszczeniu przy temperaturze powyżej 5°C.
- Warunki przechowywania powinny wykluczać możliwość uszkodzeń mechanicznych oraz wpływ osadów atmosferycznych.
- Spawarkę należy przechowywać w miejscu, niedostępnym dla dzieci.

10 marca 2009

DEKLARACJA ZGODNOŚCI Z WYTYCZNYMI CE CE(2009)

Niżej podpisany, upoważniony przez firmę Nutool Wielka Brytania, oświadcza, że produkt:

Spawarka łukowa NPWS 162 / NPWS 200 / NPWS 250

produkowany przez Nutool Holding UK, (Rockingham Way, Redhouse Interchange Doncaster UK, którego szczegółowa specyfikacja znajduje się w instrukcji roboczej, spełnia wszystkie wymagania obowiązujące w krajach Wspólnoty Europejskiej, a w szczególności wymagania wprowadzone przez:

1. Rozporządzenie Ministra Gospodarki, Pracy i Polityki Społecznej z dnia 10 kwietnia 2003 roku w sprawie zasadniczych wymagań dla maszyn i elementów bezpieczeństwa (Dz. U. z 2003 Nr 91, poz. 858) wdrażające postanowienia dyrektywy Unii Europejskiej 98/37/WE z dnia 22 czerwca 1998 roku, zmienionej dyrektywą 98/79/WE.
2. Rozporządzenie Ministra Gospodarki, Pracy i Polityki Społecznej z dnia 15 grudnia 2005 roku w sprawie zasadniczych wymagań dla sprzętu elektrycznego (Dz. U. z 2005 Nr 259, poz. 2172) wdrażające postanowienia dyrektywy Unii Europejskiej 73/23/EWG ze zmianami wprowadzonymi dyrektywą 93/68/EWG.
3. Rozporządzenie Ministra Infrastruktury z dnia 2 kwietnia 2003 roku w sprawie dokonywania oceny zgodności aparatury z zasadniczymi wymaganiami dotyczącymi kompatybilności elektromagnetycznej oraz sposobu jej oznakowania (Dz. U. z 2003 Nr 90, poz. 848) wdrażające postanowienia dyrektywy Rady 89/336/EEC z dnia 3 maja 1989 roku wraz ze zmianami wprowadzonymi dyrektywami Rady 91/263/EEC, 92/31/EEC i 93/68/EEC.

W/w produkt spełnia warunki następujących standardów:

EN 61000-3-3:1995,	EN 50144-2-1: 1999,
EN 55014-2:1997,	EN 61000-3-2:2000,
EN50144-1:1998,	EN 55014-1:2000+A1,
EN 50144-1: 1998,	EN 50144-2-3: 2002,
EN 50144-1: 1998+A1,	EN 50144-2-3: 2002+A1.
EN 50144-2-1:1999,	EN 60974-1:2005



Ian Authbert
Kontroler Jakości

nutool

Power to create a better environment

