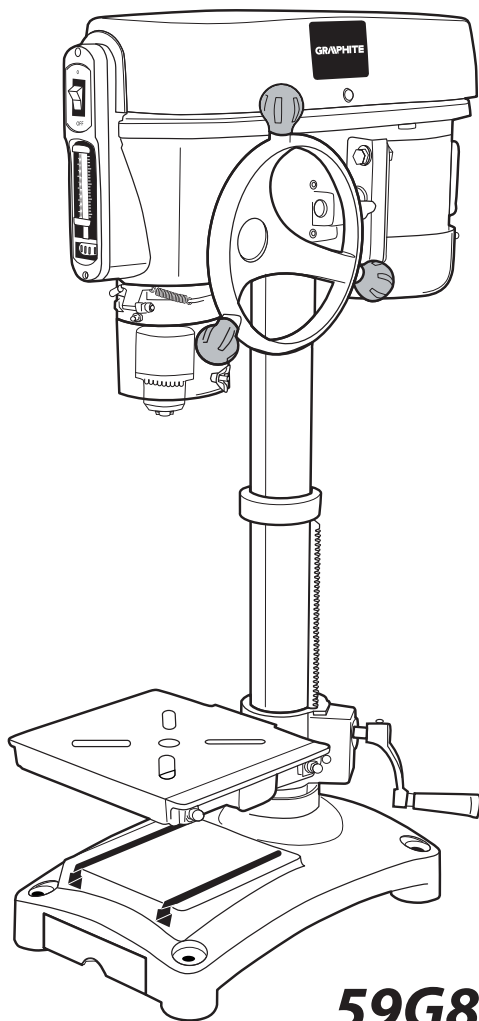


# GRAPHITE



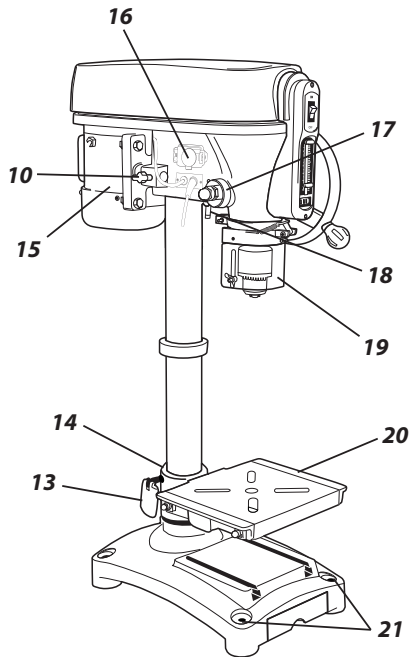
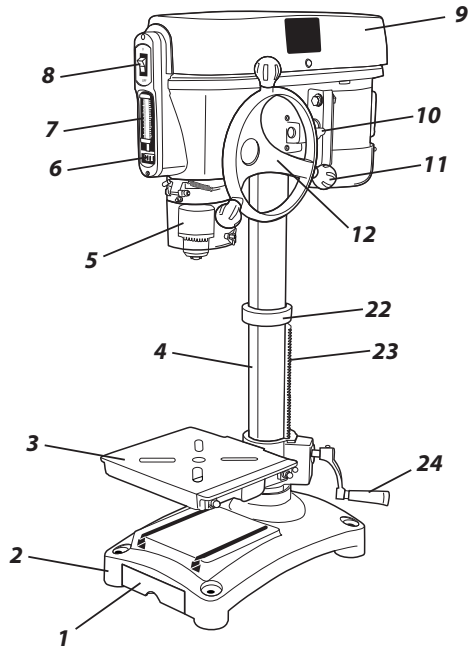
- Ⓟ *WIERTARKA KOLUMNOWA*
- Ⓒ *DRILL PRESS*
- Ⓓ *SÄULENBOHRMASCHINE*
- Ⓡ *СВЕРЛИЛЬНЫЙ СТАНОК*
- Ⓤ *ВЕРСТАТ СВЕРДЛИЛЬНИЙ*
- Ⓜ *OSZLOPOS FÚRÓGÉP*
- Ⓡ *BORMASINA DE BANC*
- Ⓒ *SLOUPOVÁ VRTAČKA*
- Ⓢ *STĹPOVÁ VRTAČKA*
- Ⓢ *STEBRNI VRTALNIK*
- Ⓛ *STALINĒS GRĒŽIMO STAKLĒS*
- Ⓛ *URBŠANAS DARBGALDS*
- Ⓔ *PUURPINK*
- Ⓡ *КОЛОННА БОРМАШИНА*
- Ⓜ *STUPNA BUŠILICA*
- Ⓢ *STUBNA BUŠILICA*
- Ⓡ *ΕΠΙΤΡΑΠΕΖΙΟ ΔΡΑΠΑΝΟ*
- Ⓡ *TRAPANO A COLONNA*

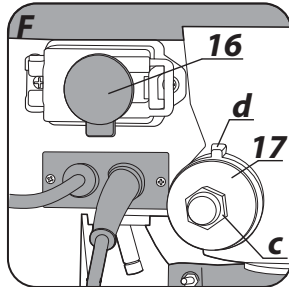
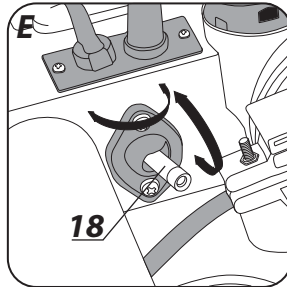
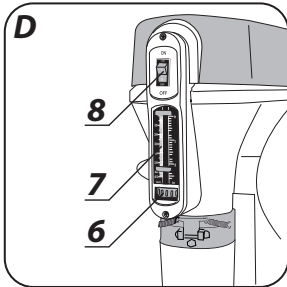
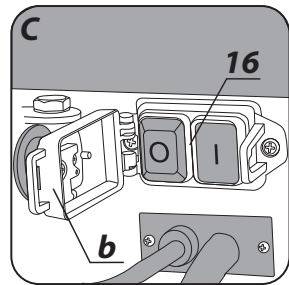
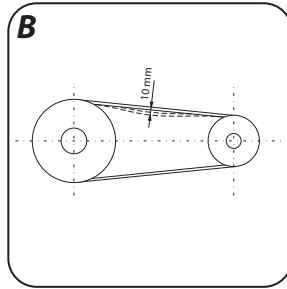
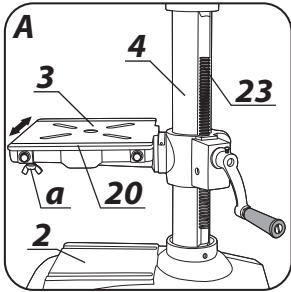
**59G895**





<b>PL</b>	<b>INSTRUKCJA OBSŁUGI</b> . . . . .	<b>6</b>
<b>GB</b>	<b>INSTRUCTION MANUAL</b> . . . . .	<b>15</b>
<b>DE</b>	<b>BETRIEBSANLEITUNG</b> . . . . .	<b>22</b>
<b>RU</b>	<b>РУКОВОДСТВО ПО ЭКСПЛУАТАЦИИ</b> . . . . .	<b>30</b>
<b>UA</b>	<b>ІНСТРУКЦІЯ З ЕКСПЛУАТАЦІЇ</b> . . . . .	<b>38</b>
<b>HU</b>	<b>HASZNÁLATI UTASÍTÁS</b> . . . . .	<b>46</b>
<b>RO</b>	<b>INSTRUCTIUNI DE DESERVIRE</b> . . . . .	<b>54</b>
<b>CZ</b>	<b>INSTRUKCE K OBSLUZE</b> . . . . .	<b>62</b>
<b>SK</b>	<b>NÁVOD NA OBSLUHU</b> . . . . .	<b>70</b>
<b>SI</b>	<b>NAVODILA ZA UPORABO</b> . . . . .	<b>78</b>
<b>LT</b>	<b>APTARNAVIMO INSTRUKCIJA</b> . . . . .	<b>86</b>
<b>LV</b>	<b>LIETOŠANAS INSTRUKCIJA</b> . . . . .	<b>94</b>
<b>EE</b>	<b>KASUTUSJUHEND</b> . . . . .	<b>102</b>
<b>BG</b>	<b>ИНСТРУКЦИЯ ЗА ОБСЛУЖВАНЕ</b> . . . . .	<b>110</b>
<b>HR</b>	<b>UPUTE ZA UPOTREBU</b> . . . . .	<b>119</b>
<b>SR</b>	<b>UPUTSTVO ZA UPOTREBU</b> . . . . .	<b>127</b>
<b>GR</b>	<b>ΟΔΗΓΙΕΣ ΧΡΗΣΗΣ</b> . . . . .	<b>135</b>
<b>IT</b>	<b>MANUALE PER L'USO</b> . . . . .	<b>144</b>





## WIERTARKA KOLUMNOWA 59G895

UWAGA: PRZED PRZYSTĄPIENIEM DO UŻYTKOWANIA URZĄDZENIA NALEŻY UWAŻNIE PRZECZYTAĆ NINIEJSZĄ INSTRUKCJĘ I ZACHOWAĆ JĄ DO DALSZEGO WYKORZYSTANIA.

### SZCZEGÓŁOWE PRZEPISY BEZPIECZEŃSTWA

Wszystkie zawarte w instrukcji ostrzeżenia odnoszą się zarówno do pracy wiertarką jak i jej konserwacji i obsługi

Użytkownik musi znać funkcje obsługi i parametry urządzenia, a przed przystąpieniem do pracy zapoznać się ze wszystkimi elementami zabezpieczeń, odpowiednimi przepisami oraz przeczytać i zrozumieć niniejszą instrukcję obsługi

- Zabrania się dokonywania jakichkolwiek modyfikacji wiertarki, mających na celu zmianę jej parametrów lub ułatwień w pracy. Mogłyby one być powodem zagrożenia ludzkiego zdrowia i życia.
- Wtyczkę przewodu przyłączeniowego należy włączać tylko do gniazdka z bolcem ochronnym w obwodzie elektrycznym z zabezpieczeniem różnicowoprądowym  $\Delta n < 30\text{mA}$  lub  $\Delta n = 30\text{mA}$ ,
- Wiertarką kolumnową można się posługiwać jedynie wówczas, gdy wszystkie zabezpieczenia działają właściwie.
- Wiertarkę należy bezzwłocznie zatrzymać, jeśli nastąpi uszkodzenie jakiegoś zabezpieczenia lub, gdy zabezpieczenie z jakiegoś powodu nie działa w sposób właściwy. Jeśli zabezpieczenie uległo uszkodzeniu wiertarkę można użytkować ponownie jedynie wtedy, gdy została usunięta przyczyna uszkodzenia,
- Należy sprawdzać wszystkie zabezpieczenia przed przystąpieniem do pracy (przy zatrzymanym urządzeniu) i po każdej czynności konserwacyjno-obsługowej lub po naprawie.
- **Materiał obrabiany należy pewnie zamocować na stole roboczym wiertarki.**
- Do pracy wymagane jest osobiste wyposażenie ochronne, takie jak kask ochronny, gogle lub okulary przeciwoodpryskowe lub przyłbica, buty ochronne ze stalowymi noskami oraz naszniki przeciwhałasowe.
- Zabrania się pracy wiertarką w rękawicach, może to doprowadzić do poważnych uszkodzeń ciała w przypadku pochwycenia rękawicy przez wiertło.
- Przed włączeniem wiertarki należy sprawdzić czy nie zagrazi ona innym osobom.
- Usterki mogą usuwać jedynie osoby z odpowiednimi uprawnieniami

**UWAGA! Urządzenie służy do pracy wewnątrz pomieszczeń.**

**Mimo zastosowania konstrukcji bezpiecznej z samego założenia, stosowania środków zabezpieczających i dodatkowych środków ochronnych, zawsze istnieje ryzyko szczałkowe doznania urazów podczas pracy.**

### ZASADY BEZPIECZEŃSTWA DLA URZĄDZENIA LASEROWEGO

Urządzenie laserowe zastosowane w konstrukcji wiertarki jest klasy 2, o maksymalnej mocy  $< 1\text{ mW}$ , przy długości fali promieniowania  $\lambda = 650\text{ nm}$ . Takie urządzenie nie jest niebezpieczne dla wzroku, jednak nie wolno patrzeć bezpośrednio w kierunku źródła promieniowania (zagrożenie chwilową ślepotą).

**OSTRZEŻENIE. Nie wolno patrzeć bezpośrednio na wiązkę światła laserowego. Grozi to niebezpieczeństwem. Należy przestrzegać niżej podanych zasad bezpieczeństwa.**

- Urządzenie laserowe należy użytkować zgodnie z zaleceniami producenta.
- Nigdy nie wolno umyślnie i nieumyślnie kierować wiązki laserowej w kierunku ludzi, zwierząt lub obiektowi innemu niż materiał obrabiany.
- Nie wolno doprowadzić do przypadkowego skierowania wiązki światła laserowego ku oczom osób postronnych i zwierząt przez okres dłuższy niż  $0,25\text{ s}$  na przykład kierując wiązkę światła poprzez lusterka.
- Zawsze trzeba upewnić się czy światło lasera jest skierowane na materiał, który nie ma powierzchni odbijających.
- Błyszcząca blacha stalowa (lub inne materiały z powierzchnią odbijającą światło) nie pozwala na stosowanie światła laserowego, gdyż mogłoby wówczas dojść do niebezpiecznego odbicia światła w kierunku operatora, osób trzecich i zwierząt.