



**Einhell**  
**EXPERT**

**TE-JS 100**

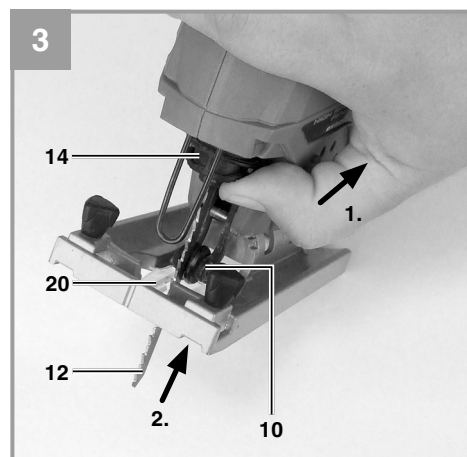
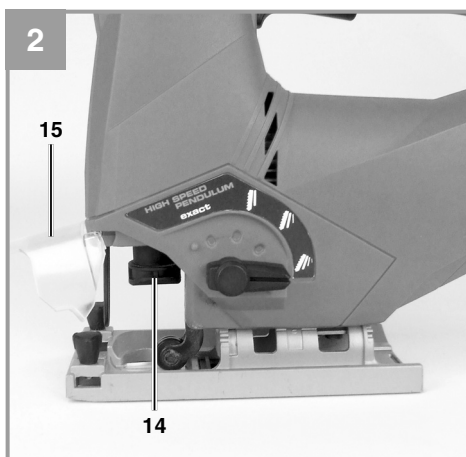
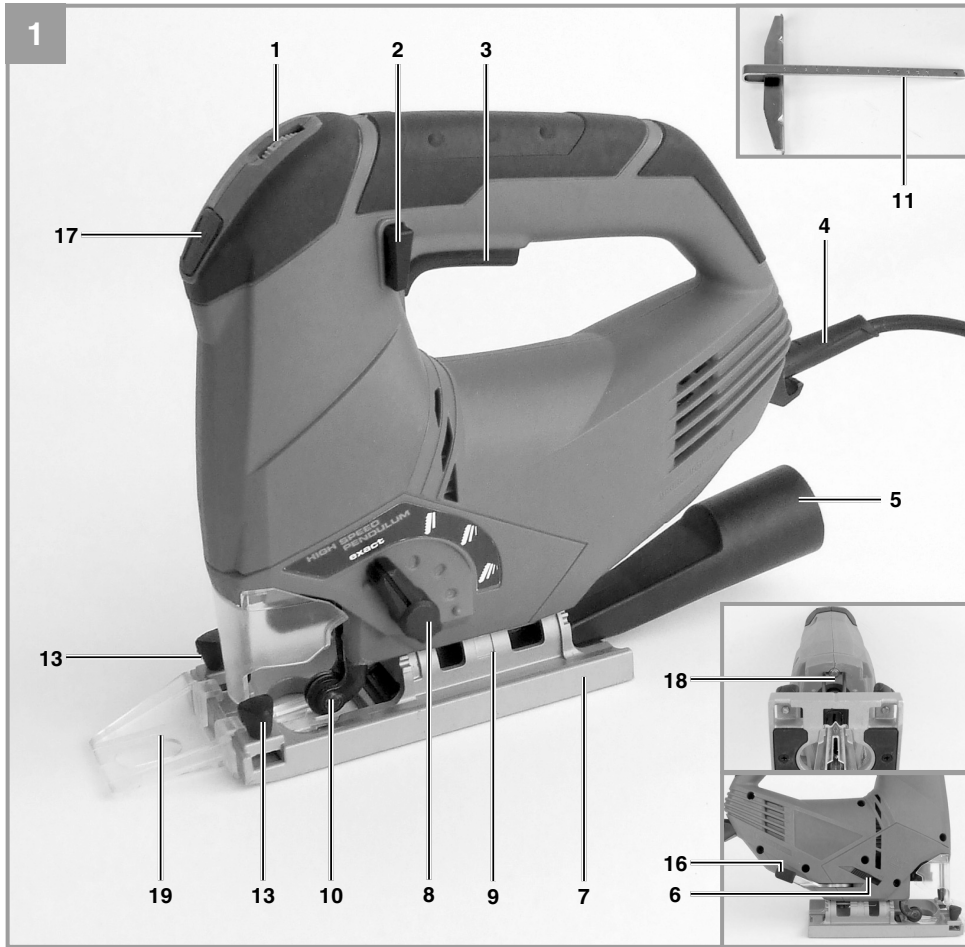
- 
- D** Originalbetriebsanleitung  
Stichsäge
- PL** Instrukcję oryginalną  
Wyrzynarka
- GR** Πρωτότυπες Οδηγίες χρήσης  
Σέγα
- TR** Orijinal Kullanma Talimatı  
Dekupaj Testere

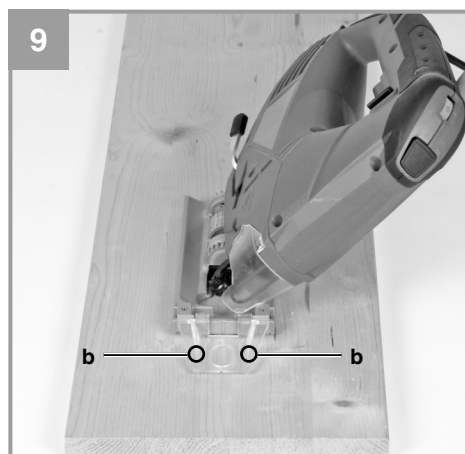
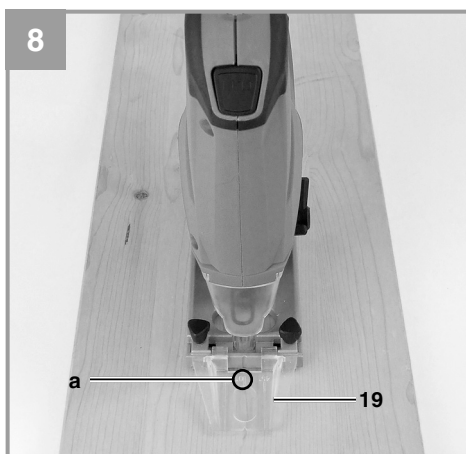
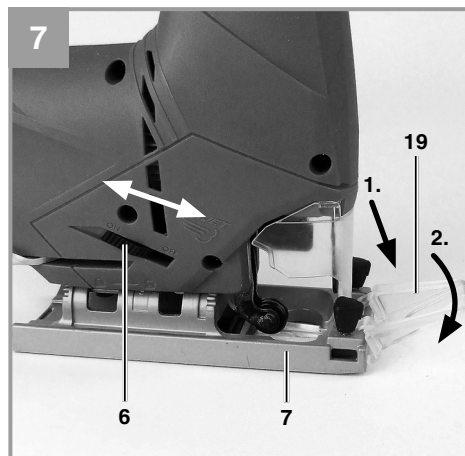
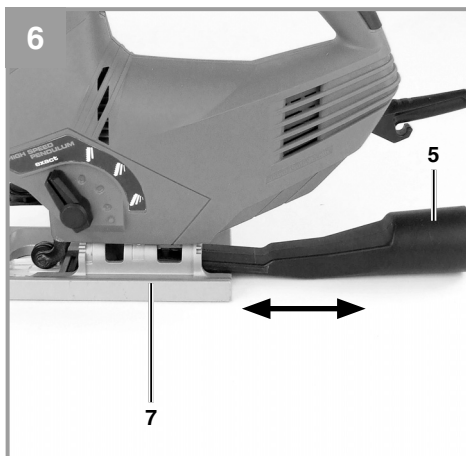
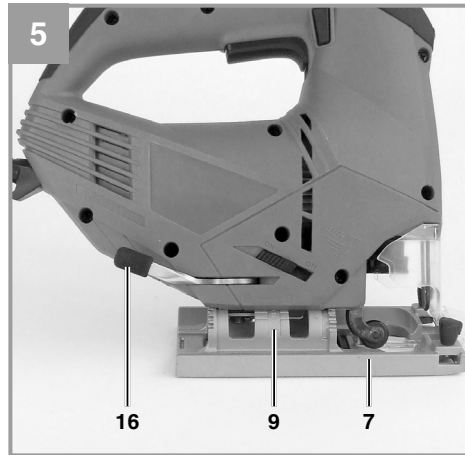
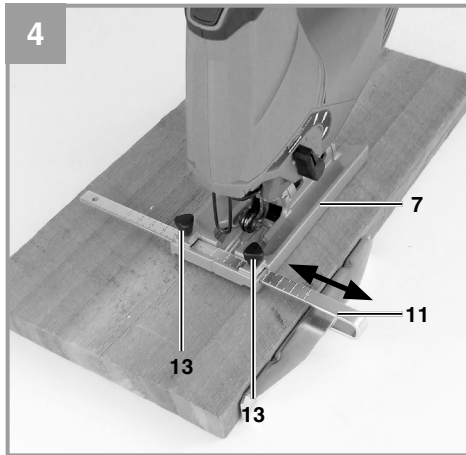


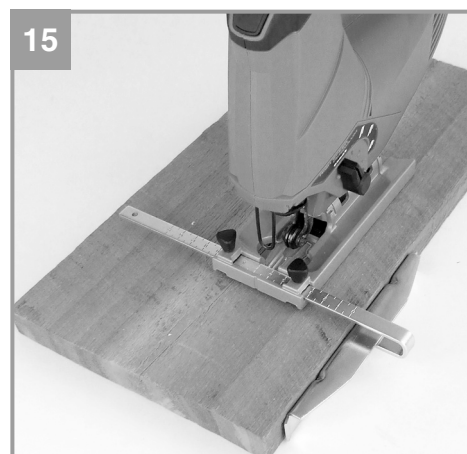
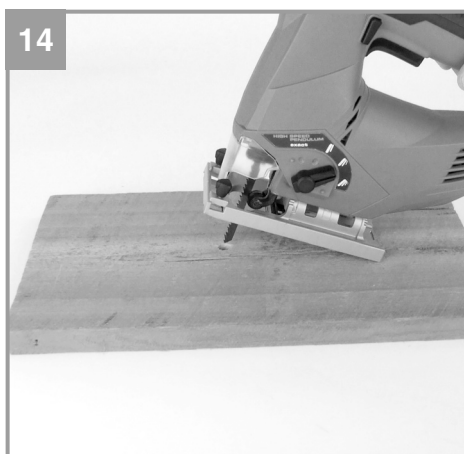
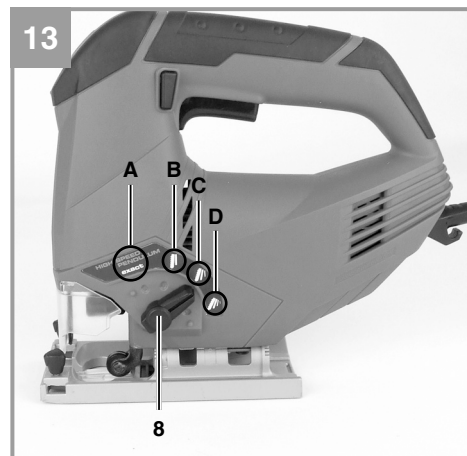
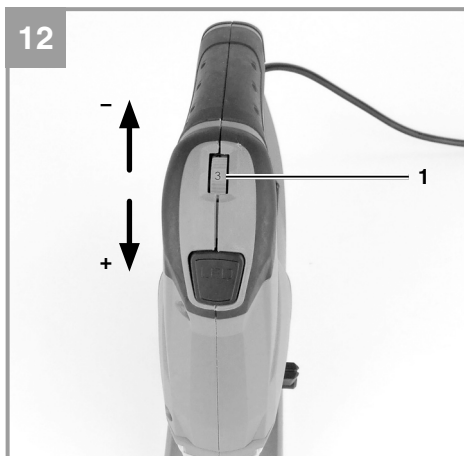
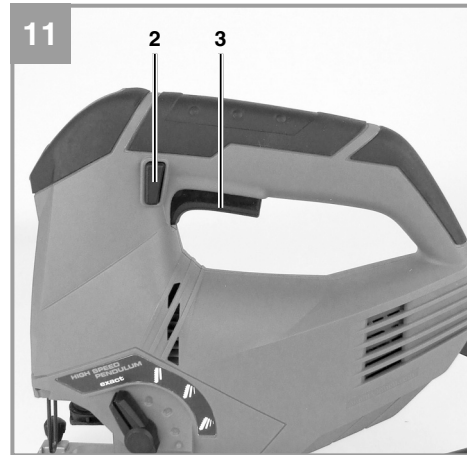
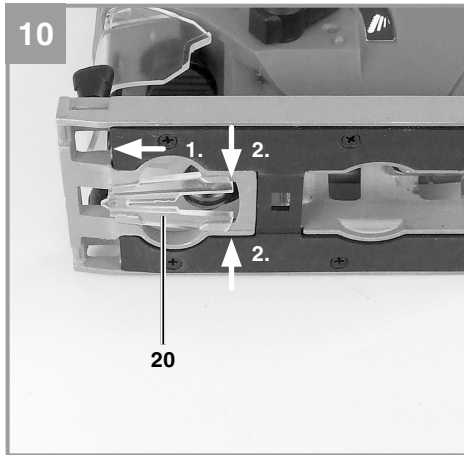
**Art.-Nr.: 43.211.60**



**I.-Nr.: 11011**









D

## Inhaltsverzeichnis

1. Sicherheitshinweise
2. Gerätebeschreibung und Lieferumfang
3. Bestimmungsgemäße Verwendung
4. Technische Daten
5. Vor Inbetriebnahme
6. Bedienung
7. Austausch der Netzanschlussleitung
8. Reinigung, Wartung und Ersatzteilbestellung
9. Entsorgung und Wiederverwertung
10. Lagerung



D



**Warnung** - Zur Verringerung des Verletzungsrisikos Bedienungsanleitung lesen



**Tragen Sie einen Gehörschutz.** Die Einwirkung von Lärm kann Hörverlust bewirken.



**Tragen Sie eine Staubschutzmaske.** Beim Bearbeiten von Holz und anderer Materialien kann gesundheitsschädlicher Staub entstehen. Asbesthaltiges Material darf nicht bearbeitet werden!



**Tragen Sie eine Schutzbrille.** Während der Arbeit entstehende Funken oder aus dem Gerät heraus tretende Splitter, Späne und Stäube können Sichtverlust bewirken.



D

### **⚠ Achtung!**

Beim Benutzen von Geräten müssen einige Sicherheitsvorkehrungen eingehalten werden, um Verletzungen und Schäden zu verhindern. Lesen Sie diese Bedienungsanleitung / Sicherheitshinweise deshalb sorgfältig durch. Bewahren Sie diese gut auf, damit Ihnen die Informationen jederzeit zur Verfügung stehen. Falls Sie das Gerät an andere Personen übergeben sollten, händigen Sie diese Bedienungsanleitung / Sicherheitshinweise bitte mit aus. Wir übernehmen keine Haftung für Unfälle oder Schäden, die durch Nichtbeachten dieser Anleitung und den Sicherheitshinweisen entstehen.

## **1. Sicherheitshinweise**

Die entsprechenden Sicherheitshinweise finden Sie im beiliegenden Heftchen!

### **⚠ Warnung**

**Lesen Sie alle Sicherheitshinweise und Anweisungen.** Versäumnisse bei der Einhaltung der Sicherheitshinweise und Anweisungen können elektrischen Schlag, Brand und/oder schwere Verletzungen verursachen. **Bewahren Sie alle Sicherheitshinweise und Anweisungen für die Zukunft auf.**

## **2. Gerätebeschreibung und Lieferumfang**

### **2.1 Gerätebeschreibung (Bild 1,2,3)**

1. Drehzahlregler
2. Feststellknopf
3. Ein-/Ausschalter
4. Netzkabel
5. Adapter für Spanabsaugung
6. Schalter für Staub-Blas-Funktion
7. Verstellbarer Sägeschuh
8. Umschalter für Pendelhub
9. Gradskala für Sägeschuh
10. Führungsrolle
11. Parallelanschlag
12. Sägeblatt
13. Feststellschrauben für Parallelanschlag
14. Sägeblattaufnahme
15. Schutzabdeckung
16. Feststellhebel für Sägeschuh
17. Ein-/Ausschalter LED-Licht
18. LED-Licht
19. Schnitlinienführung

### **20. Splitterschutz**

#### **2.2 Lieferumfang**

Bitte überprüfen Sie die Vollständigkeit des Artikels anhand des beschriebenen Lieferumfangs. Bei Fehlteilen wenden Sie sich bitte spätestens innerhalb von 5 Arbeitstagen nach Kauf des Artikels unter Vorlage eines gültigen Kaufbeleges an unser Service Center oder an den nächstgelegenen zuständigen Baumarkt. Bitte beachten Sie hierzu die Gewährleistungstabelle in den Garantiebestimmungen am Ende der Anleitung.

- Öffnen Sie die Verpackung und nehmen Sie das Gerät vorsichtig aus der Verpackung.
- Entfernen Sie das Verpackungsmaterial sowie Verpackungs- und Transportsicherungen (falls vorhanden).
- Überprüfen Sie, ob der Lieferumfang vollständig ist.
- Kontrollieren Sie das Gerät und die Zubehörteile auf Transportschäden.
- Bewahren Sie die Verpackung nach Möglichkeit bis zum Ablauf der Garantiezeit auf.

### **Achtung!**

**Gerät und Verpackungsmaterial sind kein Kinderspielzeug! Kinder dürfen nicht mit Kunststoffbeuteln, Folien und Kleinteilen spielen! Es besteht Verschluckungs- und Erstickungsgefahr!**

- Stichsäge
- Parallelanschlag
- Sägeblatt für Holz
- Adapter für Spanabsaugung
- Schnitlinienführung
- Splitterschutz
- Originalbetriebsanleitung
- Sicherheitshinweise

## **3. Bestimmungsgemäße Verwendung**

Die Stichsäge ist zum Sägen von Holz, Metallen, Buntmetallen und Kunststoffen unter Verwendung des entsprechenden Sägeblatts bestimmt.


Das Gerät darf nur nach ihrer Bestimmung verwendet werden. Jede weitere darüber hinausgehende Verwendung ist nicht bestimmungsgemäß. Für daraus hervorgerufene Schäden oder Verletzungen aller Art haftet der Benutzer/Bediener und nicht der Hersteller.



D

Bitte beachten Sie, dass unsere Geräte bestimmungsgemäß nicht für den gewerblichen, handwerklichen oder industriellen Einsatz konstruiert wurden. Wir übernehmen keine Gewährleistung, wenn das Gerät in Gewerbe-, Handwerks- oder Industriebetrieben sowie bei gleichzusetzenden Tätigkeiten eingesetzt wird.

#### 4. Technische Daten

Netzspannung:..... 230 V~ 50 Hz  
Leistungsaufnahme:..... 750 W  
Hubzahl:..... 800 - 3.000 min<sup>-1</sup>  
Hubhöhe: ..... 23 mm  
Schnitttiefe Holz: ..... 100 mm  
Schnitttiefe Kunststoff: ..... 12 mm  
Schnitttiefe Eisen/Aluminium:..... 10 mm  
Gehrungsschnitt: ..... bis 45° (links und rechts)  
Schutzklasse:..... II /   
Gewicht:..... 2,4 kg

#### Geräusch und Vibration

Die Geräusch- und Vibrationswerte wurden entsprechend EN 60745 ermittelt.

Schalldruckpegel  $L_{pA}$ ..... 87,7 dB(A)  
Unsicherheit  $K_{pA}$ ..... 3 dB  
Schalleistungspegel  $L_{WA}$ ..... 98,7 dB(A)  
Unsicherheit  $K_{WA}$ ..... 3 dB

#### Tragen Sie einen Gehörschutz.

Die Einwirkung von Lärm kann Hörverlust bewirken.

Schwingungsgesamtwerte (Vektorsumme dreier Richtungen) ermittelt entsprechend EN 60745.

#### Schneiden von Holz

Schwingungsemissionswert  $a_h = 7,423 \text{ m/s}^2$   
Unsicherheit  $K = 1,5 \text{ m/s}^2$

#### Schneiden von Blech

Schwingungsemissionswert  $a_h = 8,512 \text{ m/s}^2$   
Unsicherheit  $K = 1,5 \text{ m/s}^2$

#### Warnung!

Der angegebene Schwingungsemissionswert ist nach einem genormten Prüfverfahren gemessen worden und kann sich, abhängig von der Art und Weise, in der das Elektrowerkzeug verwendet wird, ändern und in Ausnahmefällen über dem angegebenen Wert liegen.

Der angegebene Schwingungsemissionswert kann zum Vergleich eines Elektrowerkzeuges mit einem anderen verwendet werden.

Der angegebene Schwingungsemissionswert kann auch zu einer einleitenden Einschätzung der Beeinträchtigung verwendet werden.

#### Beschränken Sie die Geräuschentwicklung und Vibration auf ein Minimum!

- Verwenden Sie nur einwandfreie Geräte.
- Warten und reinigen Sie das Gerät regelmäßig.
- Passen Sie Ihre Arbeitsweise dem Gerät an.
- Überlasten Sie das Gerät nicht.
- Lassen Sie das Gerät gegebenenfalls überprüfen.
- Schalten Sie das Gerät aus, wenn es nicht benutzt wird.
- Tragen Sie Handschuhe.

#### Restrisiken

**Auch wenn Sie dieses Elektrowerkzeug vorschriftsmäßig bedienen, bleiben immer Restrisiken bestehen. Folgende Gefahren können im Zusammenhang mit der Bauweise und Ausführung dieses Elektrowerkzeuges auftreten:**

1. Lungenschäden, falls keine geeignete Staubschutzmaske getragen wird.
2. Gehörschäden, falls kein geeigneter Gehörschutz getragen wird.
3. Gesundheitsschäden, die aus Hand-Arm-Schwingungen resultieren, falls das Gerät über einen längeren Zeitraum verwendet wird oder nicht ordnungsgemäß geführt und gewartet wird.





D

## 5. Vor Inbetriebnahme

Überzeugen Sie sich vor dem Anschließen, dass die Daten auf dem Typenschild mit den Netzdaten übereinstimmen.

**Ziehen Sie immer den Netzstecker, bevor Sie Einstellungen am Gerät vornehmen.**

### 5.1 Schutzabdeckung (Bild 2/Pos. 15)

- Die Schutzabdeckung (15) schützt vor versehentlichem Berühren des Sägeblattes (12) und lässt dennoch den Blick auf den Schnittbereich zu.
- Die Schutzabdeckung (15) muss beim Ausführen von Schnitten immer montiert und herunter geklappt sein.
- Die Schutzabdeckung (15) kann wie in Abbildung 2 dargestellt nach oben geklappt werden.

### 5.2 Sägeblattwechsel (Bild 3/Pos. 12)

**⚠ Achtung!**

- Sie können Sägeblätter ohne Benutzung weiterer Werkzeuge einsetzen oder austauschen.
- Ziehen Sie den Netzstecker, bevor Sie ein Sägeblatt einsetzen oder austauschen.
- Stellen Sie den Umschalter für Pendelhub (8) auf Position D (siehe Bild 13).
- Die Zähne des Sägeblattes sind sehr scharf.
- Schutzabdeckung (15) entnehmen
- Die Aufnahme für Sägeblatt (14) drücken und das Sägeblatt (12) bis zum Anschlag in die Sägeblattaufnahme (14) führen (Bild 3). Die Sägeblattzahnung muss nach vorne zeigen.
- Die Aufnahme für das Sägeblatt (14) wieder zurück gleiten lassen. Das Sägeblatt (12) muss in der Führungsrolle (10) sitzen.
- Überprüfen ob das Sägeblatt (12) fest in der Aufnahme sitzt.
- Das Entfernen des Sägeblattes erfolgt in umgekehrter Reihenfolge.

### 5.3 Montage des Parallelanschlages (Bild 4/Pos. 11)

- Der Parallelanschlag (11) erlaubt es Ihnen parallele Schnitte auszuführen.
- Lockern Sie die beiden am Sägeschuh (7) gelegenen Feststellschrauben (13).
- Parallelanschlag (11) nun in die Führungen am Sägeschuh (7) einschieben. Sie können den Parallelanschlag (11) an der linken oder an der rechten Seite des Gerätes einsetzen.
- Die Führungsleiste stets nach unten ausrichten.

ten. Setzen Sie mit Hilfe der Messskala des Parallelanschlages (11) den benötigten Abstand fest und ziehen Sie die Feststellschrauben (13) wieder an.

### 5.4 Einstellen des Sägeschuhs für Gehrungsschnitte (Bild 5)

- Den Festellhebel (16) am Sägeschuh lösen.
- Den Sägeschuh (7) leicht nach vorne ziehen. Der Sägeschuh kann nun bis zu 45° nach links oder rechts geneigt werden.
- Wird der Sägeschuh (7) wieder nach hinten geschoben, so funktioniert dies jeweils nur in den bei 0°, 15°, 30° und 45° befindlichen Raststellungen, welche an der Gradskala für Sägeschuh (9) markiert sind. Sägeschuh in entsprechende Position bringen und den Festellhebel (16) anziehen.
- Der Sägeschuh (7) kann jedoch auch ohne weiteres auf ein anderes Winkelmaß eingestellt werden. Sägeschuh (7) hierzu nach vorne schieben, gewünschten Winkel einstellen und den Festellhebel (16) wieder anziehen.

**Achtung!** Bei Gehrungsschnitten müssen die Feststellschrauben für Parallelschlag (13) und der Splitterschutz (20) entfernt werden.

### 5.5 Adapter für Spanabsaugung (Bild 6/Pos. 5)

- Schließen Sie Ihre Stichsäge mit dem Adapter für Spanabsaugung (5) an einen Staubsauger an. Sie erreichen damit eine optimale Staubabsaugung vom Werkstück. Die Vorteile: Sie schonen sowohl das Gerät als auch Ihre eigene Gesundheit. Ihr Arbeitsbereich bleibt außerdem sauberer und sicherer.
- Bei der Arbeit entstehender Staub kann gefährlich sein. Bitte beachten Sie hierzu die Sicherheitshinweise.
- Setzen Sie den Adapter (5) wie in Abbildung 6 dargestellt ein. Der Adapter (5) muss hörbar einrasten, so dass er fest im Sägeschuh (7) sitzt. Bei Gehrungsschnitten kann der Adapter für Spanabsaugung (5) nicht verwendet werden.
- Stecken Sie den Saugschlauch ihres Staubsaugers auf die Öffnung des Adapters (5). Achten Sie auf luftdichte Verbindung der Geräte.



D

### 5.6 Schnitlinienführung (Bild 7-9 / Pos. 19)

Mit der Schnitlinienführung (19) können Sie genaue Schnitte nach Schnitlinien, die auf dem Werkstück aufgezeichnet sind, durchführen. Montieren Sie die Schnitlinienführung, indem Sie sie oben auf dem Sägeschuh (7) aufsetzen und unten einrasten lassen, wie in Bild 7 gezeigt. Verwenden Sie die Markierung (a) bei der 0° Winkeleinstellung (Bild 8) und die Markierung (b) bei der 45° Winkeleinstellung (Bild 9).

Für die Winkeleinstellung siehe Punkt 5.4

**Achtung! Probeschnitte mit einem Abfallholz durchführen.**

### 5.7 Splitterschutz (Bild 10 / Pos. 20)

Der Splitterschutz sorgt dafür, daß das zu bearbeitende Material während des Sägens nicht absplittert oder ausbricht. Setzen Sie ihn von unten in den Sägeschuh, wie in Bild 10 gezeigt, ein.

**Achtung!** Der Splitterschutz kann nur bei 0° Schnitten verwendet werden und muß bei Geh rungsschnitten bis 45° entfernt werden!

## 6. Bedienung

### 6.1 Ein-/ Ausschalter (Bild 11/Pos. 3)

#### Einschalten:

Ein/Ausschalter (3) drücken

#### Ausschalten:

Ein/Ausschalter (3) loslassen

### 6.2 Feststellknopf (Bild 11/Pos. 2)

Mit dem Feststellknopf (2) kann der Ein-/ Ausschalter (3) im Betrieb arretiert werden. Zum Arretieren Ein-/ Ausschalter (3) betätigen und Feststellknopf (2) nach links oder rechts schieben. Zum Ausschalten Ein-/ Ausschalter (3) kurz eindrücken.

### 6.3 Elektronische Drehzahlvorwahl (Bild 12/Pos. 1)

Mit dem Drehzahlregler kann die gewünschte Drehzahl voreingestellt werden. Drehen Sie den Drehzahlregler in PLUS-Richtung, um die Drehzahl zu erhöhen, drehen Sie den Drehzahlregler in MINUS-Richtung um die Drehzahl zu verringern. Die geeignete Hubzahl ist vom jeweiligen Werkstoff und den Arbeitsbedingungen abhängig. Die allgemeinen Regeln für die Schnittgeschwindigkeit bei spanabhebenden Arbeiten sind auch hier gültig.

Mit feinen Sägeblättern können Sie im Allgemeinen mit höherer Hubzahl arbeiten; gröbere Sägeblätter verlangen nach niedrigeren Geschwindigkeiten.

**Position 1-2** = Niedrige Hubzahl (für Stahl)

**Position 3-4** = Mittlere Hubzahl (für Stahl, Weichmetall, Kunststoff)

**Position 5-6** = Hohe Hubzahl (für Weichholz, Hartholz, Weichmetall, Kunststoff)

### 6.4 Einstellung Pendelhub (Bild 13/Pos. 8)

- Am Umschalter für Pendelhub (8) kann die Stärke der Pendelbewegung des Sägeblattes (12) beim Hub eingestellt werden.
- Sie können Schnittgeschwindigkeit, Schnittleistung und Schnittbild an das zu bearbeitende Werkstück anpassen.

Stellen Sie den Umschalter für Pendelhub (8) auf eine der folgenden Positionen:

**Position A** = Keine Pendelung

**Material:** Gummi, Keramik, Aluminium, Stahl

**Anmerkung:** Für feine und saubere Schnittkanten, dünne Materialien (z.B. Bleche) und harte Materialien.

**Position B** = Kleine Pendelung

**Material:** Kunststoff, Holz, Aluminium

**Anmerkung:** Für harte Materialien

**Position C** = Mittlere Pendelung

**Material:** Holz

**Position D** = Große Pendelung

**Material:** Holz

**Anmerkung:** Für weiche Materialien und Sägen in Faserrichtung

Die beste Kombination von Drehzahl- und Pendelhubeinstellung ist vom zu bearbeitenden Material abhängig. Wir empfehlen die ideale Einstellung stets anhand eines Probeschnittes an einem Abfallstück zu ermitteln.



D

### 6.5 Staub-Blas-Funktion (Bild 7 / Pos. 6)

Durch einen zuschaltbaren Luftstrom bleibt die Schnittlinie frei von Staub und Spänen.

- Zum Einschalten muss der Schalter für Staub-Blas-Funktion (6) nach hinten geschoben werden.
- Zum Ausschalten muss der Schalter für Staub-Blas-Funktion (6) wieder nach vorn geschoben werden.

### 6.6 Ausführen von Schnitten

- Stellen Sie sicher, dass der Ein-/Ausschalter (3) nicht eingedrückt ist. Verbinden Sie erst dann den Netzstecker mit einer geeigneten Steckdose.
- Schalten Sie die Stichsäge nur mit eingesetztem Sägeblatt ein.
- Verwenden Sie nur einwandfreie Sägeblätter. Wechseln Sie stumpfe, verbogene oder rissige Sägeblätter sofort aus.
- Platzieren Sie den Sägefuß flach auf dem zu bearbeitendem Werkstück. Schalten Sie die Stichsäge ein.
- Lassen Sie das Sägeblatt anlaufen, bis es die volle Geschwindigkeit erreicht hat. Führen Sie dann das Sägeblatt langsam an der Schnittlinie entlang. Üben Sie dabei nur leichten Druck auf das Sägeblatt aus.
- Beim Sägen von Metall sollte die Schnittlinie mit einem geeigneten Kühlmittel bestrichen werden.

### 6.7 Aussägen von Bereichen (Bild 14)

Bohren Sie mit einer Bohrmaschine innerhalb des auszusägenden Bereiches ein 10 mm großes Loch. Führen Sie das Sägeblatt in dieses Loch ein und beginnen Sie, den gewünschten Bereich auszusägen.

### 6.8 Ausführen von Parallelschnitten (Bild 15)

- Parallelanschlag montieren und entsprechend justieren (siehe Punkt 5.3).
- Hinweise in Punkt 6.6 beachten.
- Schnitt wie in Bild 15 dargestellt ausführen.

### 6.9 Gehrungsschnitt (Bild 9)

- Winkel am Sägeschuh entsprechend einstellen (siehe Punkt 5.4)
- Hinweise in Punkt 6.6 beachten.
- Schnitt wie in Bild 9 dargestellt ausführen.

### 6.10 LED-Licht (Bild 1/Pos. 18)

Das LED-Licht (18) ermöglicht das zusätzliche Ausleuchten der Schnittstelle. Zum Einschalten drücken Sie den Schalter (17). Zum Ausschalten drücken Sie den Schalter (17) erneut.

## 7. Austausch der Netzanschlussleitung

Wenn die Netzanschlussleitung dieses Gerätes beschädigt wird, muss sie durch eine besondere Anschlussleitung ersetzt werden, die vom Hersteller oder seinen Kundendienst erhältlich ist.

## 8. Reinigung, Wartung und Ersatzteilbestellung

Ziehen Sie vor allen Reinigungsarbeiten den Netzstecker.

### 8.1 Reinigung

- Halten Sie Schutzvorrichtungen, Luftschlitze und Motorenhäuser so staub- und schmutzfrei wie möglich. Reiben Sie das Gerät mit einem sauberen Tuch ab oder blasen Sie es mit Druckluft bei niedrigem Druck aus.
- Wir empfehlen, dass Sie das Gerät direkt nach jeder Benutzung reinigen.
- Reinigen Sie das Gerät regelmäßig mit einem feuchten Tuch und etwas Schmierseife. Verwenden Sie keine Reinigungs- oder Lösungsmittel; diese könnten die Kunststoffteile des Gerätes angreifen. Achten Sie darauf, dass kein Wasser in das Geräteinnere gelangen kann. Das Eindringen von Wasser in ein Elektrogerät erhöht das Risiko eines elektrischen Schlages.



D

### 8.2 Kohlebürsten

Bei übermäßiger Funkenbildung lassen Sie die Kohlebürsten durch eine Elektrofachkraft überprüfen. Achtung! Die Kohlebürsten dürfen nur von einer Elektrofachkraft ausgetauscht werden.

### 8.3 Wartung

Im Geräteinneren befinden sich keine weiteren zu wartenden Teile.

### 8.4 Ersatzteilbestellung:

Bei der Ersatzteilbestellung sollten folgende Angaben gemacht werden;

- Typ des Gerätes
- Artikelnummer des Gerätes
- Ident-Nummer des Gerätes
- Ersatzteilnummer des erforderlichen Ersatzteils

Aktuelle Preise und Infos finden Sie unter [www.isc-gmbh.info](http://www.isc-gmbh.info)

## 9. Entsorgung und Wiederverwertung

Das Gerät befindet sich in einer Verpackung um Transportschäden zu verhindern. Diese Verpackung ist Rohstoff und ist somit wieder verwendbar oder kann dem Rohstoffkreislauf zurückgeführt werden. Das Gerät und dessen Zubehör bestehen aus verschiedenen Materialien, wie z.B. Metall und Kunststoffe. Defekte Geräte gehören nicht in den Hausmüll. Zur fachgerechten Entsorgung sollte das Gerät an einer geeigneten Sammelstelle abgegeben werden. Wenn Ihnen keine Sammelstelle bekannt ist, sollten Sie bei der Gemeindeverwaltung nachfragen.

## 10. Lagerung

Lagern Sie das Gerät und dessen Zubehör an einem dunklen, trockenen und frostfreiem sowie für Kinder unzugänglichem Ort. Die optimale Lagertemperatur liegt zwischen 5 und 30 °C. Bewahren Sie das Elektrowerkzeug in der Originalverpackung auf.



D



Nur für EU-Länder

Werfen Sie Elektrowerkzeuge nicht in den Hausmüll!

Gemäß europäischer Richtlinie 2002/96/EG über Elektro- und Elektronik-Altgeräte und Umsetzung in nationales Recht müssen verbrauchte Elektrowerkzeuge getrennt gesammelt werden und einer umweltgerechten Wiederverwertung zugeführt werden.

Recycling-Alternative zur Rücksendeaufforderung:

Der Eigentümer des Elektrogerätes ist alternativ anstelle Rücksendung zur Mitwirkung bei der sachgerechten Verwertung im Falle der Eigentumsaufgabe verpflichtet. Das Altgerät kann hierfür auch einer Rücknahmestelle überlassen werden, die eine Beseitigung im Sinne der nationalen Kreislaufwirtschafts- und Abfallgesetze durchführt. Nicht betroffen sind den Altgeräten beigefügte Zubehörteile und Hilfsmittel ohne Elektrobestandteile.

Der Nachdruck oder sonstige Vervielfältigung von Dokumentation und Begleitpapieren der Produkte, auch auszugsweise, ist nur mit ausdrücklicher Zustimmung der iSC GmbH zulässig.

Technische Änderungen vorbehalten

## Garantiebestimmungen

Die Fa. iSC GmbH bzw. der zuständige Baumarkt garantiert die Behebung von Mängeln bzw. den Geräte austausch entsprechend der unten stehenden Übersicht, wobei die gesetzlichen Gewährleistungsansprüche unberührt bleiben.

Kategorie	Beispiel	Garantieleistung
Mängel an Material oder Konstruktion		24 Monate
Verschleißteile*	Kohlebürsten, Führungsrollen	6 Monate
Verbrauchsmaterial/ Verbrauchsteile*	Sägeblätter	Garantie nur bei Sofortdefekt (24h nach Kauf / Kaufbelegdatum)
Fehlteile		5 Arbeitstage

\* nicht zwingend im Lieferumfang enthalten!

Bezüglich Verschleißteilen, Verbrauchsmaterial und Fehlteilen garantiert die Fa. iSC GmbH bzw. der zuständige Baumarkt eine Mängelbehebung bzw. eine Nachlieferung nur, wenn der Mangel innerhalb von 24h (Verbrauchsmaterial), 5 Arbeitstagen (Fehlteilen) oder 6 Monaten (Verschleißteile) nach Kauf angezeigt und das Kaufdatum durch Kaufbeleg nachgewiesen wird.

Bei Mängeln an Material oder Konstruktion, bitten wir Sie im Garantiefall das Gerät zusammen mit beiliegender Gerätekarte einzureichen und diese vollständig auszufüllen. Wichtig ist hierbei eine genaue Fehlerbeschreibung anzugeben.

Beantworten Sie hierfür folgende Fragen:

- Hat das Gerät bereits einmal funktioniert oder war es von Anfang an defekt?
- Ist Ihnen vor dem Auftreten des Defektes etwas aufgefallen (Symptom vor Defekt)?
- Welche Fehlfunktion weist das Gerät Ihrer Meinung nach auf (Hauptsymptom)?  
Beschreiben Sie diese Fehlfunktion.

## Garantieurkunde

Sehr geehrte Kundin, sehr geehrter Kunde,  
unsere Produkte unterliegen einer strengen Qualitätskontrolle. Sollte dieses Gerät dennoch einmal nicht einwandfrei funktionieren, bedauern wir dies sehr und bitten Sie, sich an unseren Servicedienst unter der auf dieser Garantiekarte angegebenen Adresse zu wenden. Gern stehen wir Ihnen auch telefonisch über die untenangegebene Servicrufnummer zur Verfügung. Für die Geltendmachung von Garantieansprüchen gilt folgendes:

1. Diese Garantiebedingungen regeln zusätzliche Garantieleistungen. Ihre gesetzlichen Gewährleistungsansprüche werden von dieser Garantie nicht berührt. Unsere Garantieleistung ist für Sie kostenlos.
2. Die Garantieleistung erstreckt sich ausschließlich auf Mängel, die auf Material- oder Herstellungsfehler zurückzuführen sind und ist auf die Behebung dieser Mängel bzw. den Austausch des Gerätes beschränkt. Bitte beachten Sie, dass unsere Geräte bestimmungsgemäß nicht für den gewerblichen, handwerklichen oder industriellen Einsatz konstruiert wurden. Ein Garantievertrag kommt daher nicht zustande, wenn das Gerät in Gewerbe-, Handwerks- oder Industriebetrieben sowie bei gleichzusetzenden Tätigkeiten eingesetzt wird.  
Von unserer Garantie sind ferner Ersatzleistungen für Transportschäden, Schäden durch Nichtbeachtung der Montageanleitung oder aufgrund nicht fachgerechter Installation, Nichtbeachtung der Gebrauchsanleitung (wie durch z.B. Anschluss an eine falsche Netzspannung oder Stromart), missbräuchliche oder unsachgemäße Anwendungen (wie z.B. Überlastung des Gerätes oder Verwendung von nicht zugelassenen Einsatzwerkzeugen oder Zubehör), Nichtbeachtung der Wartungs- und Sicherheitsbestimmungen, Eindringen von Fremdkörpern in das Gerät (wie z.B. Sand, Steine oder Staub), Gewaltanwendung oder Fremdeinwirkungen (wie z. B. Schäden durch Herunterfallen) sowie durch verwendungsgemäßen, üblichen Verschleiß ausgeschlossen. Dies gilt insbesondere für Akkus, auf die wir dennoch eine Garantiezeit von 12 Monaten gewähren. Der Garantieanspruch erlischt, wenn an dem Gerät bereits Eingriffe vorgenommen wurden.
3. Die Garantiezeit beträgt 2 Jahre und beginnt mit dem Kaufdatum des Gerätes. Garantieansprüche sind vor Ablauf der Garantiezeit innerhalb von zwei Wochen, nachdem Sie den Defekt erkannt haben, geltend zu machen. Die Geltendmachung von Garantieansprüchen nach Ablauf der Garantiezeit ist ausgeschlossen. Die Reparatur oder der Austausch des Gerätes führt weder zu einer Verlängerung der Garantiezeit noch wird eine neue Garantiezeit durch diese Leistung für das Gerät oder für etwaige eingebaute Ersatzteile in Gang gesetzt. Dies gilt auch bei Einsatz eines Vor-Ort-Services.
4. Für die Geltendmachung Ihres Garantieanspruches übersenden Sie bitte das defekte Gerät portofrei an die unten angegebene Adresse. Fügen Sie den Verkaufsbeleg im Original oder einen sonstigen datierten Kaufnachweis bei. Bitte bewahren Sie deshalb den Kassenbon als Nachweis gut auf! Beschreiben Sie uns bitte den Reklamationsgrund möglichst genau. Ist der Defekt des Gerätes von unserer Garantieleistung erfasst, erhalten Sie umgehend ein repariertes oder neues Gerät zurück.

Selbstverständlich beheben wir gegen Erstattung der Kosten auch gerne Defekte am Gerät, die vom Garantieumfang nicht oder nicht mehr erfasst sind. Dazu senden Sie das Gerät bitte an unsere Serviceadresse.

Für Verschleiß-/Verbrauchs- und Fehlteile verweisen wir auf die Einschränkungen dieser Garantie gemäß den Garantiebestimmungen dieser Bedienungsanleitung.

**ISC GmbH · Eschenstraße 6 · 94405 Landau/Isar (Deutschland)**

Telefon: +49 [0] 180 5 011 843 · Telefax +49 [0] 180 5 835 830

(Festnetzpreis: 14 ct/min, Mobilfunkpreise maximal: 42 ct/min)

Außerhalb Deutschlands fallen stattdessen Gebühren für ein reguläres Gespräch ins dt. Festnetz an.

E-Mail: [info@isc-gmbh.info](mailto:info@isc-gmbh.info) · Internet: [www.isc-gmbh.info](http://www.isc-gmbh.info)



**1 Service Hotline: 01805 011 843 · [www.isc-gmbh.info](http://www.isc-gmbh.info) · Mo-Fr 8:00-18:00 Uhr**

(Festnetzpreis: 14 ct/min, Mobilfunkpreise maximal: 42 ct/min; Außerhalb Deutschlands fallen stattdessen Gebühren für ein reguläres Gespräch ins dt. Festnetz an.)

**2 Name:**

**Retouren-Nr. iSC:**

**Straße / Nr.:**

**Telefon:**

**PLZ:**

**Ort:**

**Mobil:**

**3 Welcher Fehler ist aufgetreten (genaue Angabe):**

**Art.-Nr.:**

**I.-Nr.:**

**Sehr geehrte Kundin, sehr geehrter Kunde,**  
bitte beschreiben Sie uns die von Ihnen festgestellte Fehlfunktion Ihres Gerätes als Grund Ihrer Beanstandung möglichst genau. Dadurch können wir für Sie Ihre Reklamation schneller bearbeiten und Ihnen schneller helfen. Eine zu ungenaue Beschreibung mit Begriffen wie „Gerät funktioniert nicht“ oder „Gerät defekt“ verzögert hingegen die Bearbeitung erheblich.

**4 Garantie**    JA     NEIN     **Kaufbeleg-Nr. / Datum:**

**1** Service Hotline kontaktieren oder bei iSC-Webadresse anmelden - es wird Ihnen eine Retourennummer zugeteilt    **2** Ihre Anschrift eintragen

**3** Fehlerbeschreibung und Art.-Nr. und I.-Nr. angeben    **4** Garantiefall JA/NEIN ankreuzen sowie Kaufbeleg-Nr. und Datum angeben und eine Kopie des Kaufbeleges beilegen





PL

## Spis treści

1. Wskazówki bezpieczeństwa
2. Opis urządzenia i zakres dostawy
3. Użycie zgodne z przeznaczeniem
4. Dane techniczne
5. Przed uruchomieniem
6. Obsługa
7. Wymiana przewodu zasilającego
8. Czyszczenie, konserwacja i zamawianie części zamiennych
9. Utylizacja i recykling
10. Przechowywanie



Ostrzeżenie - Aby zmniejszyć ryzyko zranienia, należy przeczytać instrukcję obsługi



**Nosić nauszники ochronne.** Hałas powoduje postępującą utratę słuchu.



**Nosić maskę przeciwpyłową.** Przy pracy w drewnie i innych materiałach może dochodzić do powstawania szkodliwego dla zdrowia pyłu. Nie obrabiać materiału zawierającego azbest!



**Nosić okulary ochronne.** W czasie pracy może dochodzić do powstawania powodujących utratę wzroku iskiei, opiłek, drzazg lub odprysków.

**⚠ Uwaga!**

Podczas użytkowania urządzenia należy przestrzegać wskazówek bezpieczeństwa w celu uniknięcia zranień i uszkodzeń. Z tego względu proszę dokładnie zapoznać się z instrukcją obsługi/ wskazówkami bezpieczeństwa. Proszę zachować instrukcję i wskazówki, aby można było w każdym momencie do nich wrócić. W razie przekazania urządzenia innej osobie, proszę wręczyć jej również instrukcję obsługi/ wskazówki bezpieczeństwa. Nie odpowiadamy za wypadki i uszkodzenia zaistniałe w wyniku nieprzestrzegania niniejszej instrukcji i wskazówek bezpieczeństwa.

**1. Wskazówki bezpieczeństwa**

Właściwe wskazówki bezpieczeństwa znajdują się w załączonym zeszycie!

**⚠ Ostrzeżenie**

**Przeczytać wszystkie wskazówki bezpieczeństwa i instrukcję.** Nieprzestrzeganie instrukcji i wskazówek bezpieczeństwa może wywołać porażenia prądem, niebezpieczeństwo pożaru lub ciężkie zranienia. **Proszę zachować na przyszłość wskazówki bezpieczeństwa i instrukcję.**

**2. Opis urządzenia i zakres dostawy****2.1 Opis urządzenia (rys. 1-3)**

1. Regulator liczby obrotów
2. Przycisk blokujący
3. Włącznik/wyłącznik
4. Przewód zasilania
5. Adapter odsysania wiórów
6. Włącznik funkcji zdmuchiwania pyłu
7. Stopka z możliwością regulacji
8. Przełącznik regulacji skoku
9. Podziałka dla stopki
10. Rolka prowadząca
11. Prowadnica równoległa
12. Brzeszczot piły
13. Śruby mocujące prowadnicy równoległej
14. Uchwyt brzeszczotu piły
15. Pokrywa ochronna
16. Dźwignia unieruchamiająca stopkę
17. Włącznik/ wyłącznik diody LED
18. Dioda LED
19. Prowadnica linii cięcia
20. Osłona przeciwdpryskowa

**2.2 Zakres dostawy**

Prosimy sprawdzić na podstawie podanego zakresu dostawy czy produkt jest kompletny. Jeżeli stwierdzono brak części, prosimy zwrócić się w ciągu 5 dni roboczych od zakupu produktu do naszego centrum serwisowego lub najbliższego autoryzowanego sklepu specjalistycznego przedstawiając dowód zakupu. Prosimy wziąć pod uwagę podaną w warunkach gwarancji na końcu tej instrukcji tabelę świadczeń gwarancyjnych.

- Otworzyć opakowanie i ostrożnie wyciągnąć urządzenie.
- Zdjąć opakowanie oraz zabezpieczenia do transportu (jeśli jest).
- Sprawdzić, czy dostawa jest kompletna.
- Sprawdzić, czy urządzenie i wyposażenie dodatkowe nie zostały uszkodzone w transporcie.
- W razie możliwości zachować opakowanie, aż do upływu czasu gwarancji.

**Uwaga!**

**Urządzenie i opakowanie nie są zabawkami! Dzieci nie mogą bawić się częściami z tworzywa sztucznego, folią i małymi elementami! Niebezpieczeństwo połknięcia i uduszenia się!**

- Wyrzynarka
- Prowadnica równoległa
- Adapter odsysania wiórów
- Prowadnica linii cięcia
- Osłona przeciwdpryskowa
- Brzeszczot do drewna
- Instrukcją oryginalną
- Wskazówki bezpieczeństwa

**3. Użycie zgodne z przeznaczeniem**

Wyrzynarka przeznaczona jest do cięcia drewna, żelaza, metali, w tym metali kolorowych i tworzyw sztucznych przy zastosowaniu brzeszczotu odpowiedniego do danego rodzaju materiału.

Urządzenie używać tylko zgodnie z jego przeznaczeniem. Każde użycie, odbiegające od opisanego w niniejszej instrukcji jest niezgodne z przeznaczeniem urządzenia. Za powstałe w wyniku niewłaściwego użytkowania szkody lub zranienia odpowiedzialność ponosi użytkownik/ właściciel, a nie producent.

Proszę pamiętać o tym, że nasze urządzenie nie jest przeznaczone do zastosowania zawodowego, rzemieślniczego lub przemysłowego. Umowa gwarancyjna nie obowiązuje, gdy urządzenie było stosowane w zakładach rzemieślniczych, przemysłowych lub do podobnych działalności.

#### 4. Dane techniczne

Napięcie sieciowe: .....230V~ 50 Hz  
 Pobór mocy: ..... 750 W  
 Liczba skoków: ..... 800 -3 000 min<sup>-1</sup>  
 Wysokość skoku: ..... 23 mm  
 Głębokość cięcia w drewnie: ..... 100 mm  
 Głębokość cięcia w tworzywie sztucznym: 12 mm  
 Głębokość cięcia w żelazie/aluminium: .... 10 mm  
 Cięcia ukośne: ..... do 45° (w lewo i w prawo)  
 Klasa ochronności: .....II /   
 Waga: .....2,4 kg

##### Hałas i wibracje

Hałas i wibracje zostały zmierzone zgodnie z normą EN 60745.

Poziom ciśnienia akustycznego L<sub>pA</sub>..... 87,7 dB(A)  
 Odchylenie K<sub>pA</sub> ..... 3 dB  
 Poziom mocy akustycznej L<sub>WA</sub> ..... 98,7 dB(A)  
 Odchylenie K<sub>WA</sub> ..... 3 dB

##### Nosić nauszники ochronne.

Oddziaływanie hałasu może spowodować utratę słuchu.

Wartości całkowite drgań (suma wektorowa 3 kierunków) mierzone są zgodnie z normą 60745.

##### Cięcie drewna

Wartość emisji drgań a<sub>h</sub> = 7,423 m/s<sup>2</sup>  
 Odchylenie K = 1,5 m/s<sup>2</sup>

##### Cięcie blachy

Wartość emisji drgań a<sub>h</sub> = 8,512 m/s<sup>2</sup>  
 Odchylenie K = 1,5 m/s<sup>2</sup>

##### Ostrzeżenie!

Podana wartość emisji drgań została zmierzona według znormalizowanych procedur i może się zmieniać w zależności od sposobu używania elektronarzędzia, w wyjątkowych przypadkach może wykraczać ponad podaną wartość.

Podana wartość emisji drgań może zostać zastosowana analogicznie do innego elektronarzędzia.

Podana wartość emisji drgań być może używana do wstępnego oszacowania negatywnego oddziaływania.

##### Ograniczać powstawanie hałasu i wibracji do minimum!

- Używać wyłącznie urządzeń bez uszkodzeń.
- Regularnie czyścić urządzenie.
- Dopasować własny sposób pracy do urządzenia.
- Nie przeciążać urządzenia.
- W razie potrzeby kontrolować urządzenie.
- Nie włączać urządzenia, jeśli nie będzie używane.
- Nosić rękawice ochronne.

##### Pozostałe zagrożenia

**Także w przypadku, gdy to elektronarzędzie będzie obsługiwane zgodnie z instrukcją, zawsze zachodzi ryzyko powstawania zagrożenia. W zależności od budowy i sposobu wykonania tego elektronarzędzia mogą pojawić się następujące zagrożenia:**

1. Uszkodzenia płuc, w przypadku nie stosowania odpowiedniej maski przeciwpyłowej.
2. Uszkodzenia słuchu, w przypadku nie stosowania odpowiednich nauszników ochronnych.
3. Negatywny wpływ na zdrowie, w wyniku drgań ramion i dłoni, w przypadku, gdy urządzenie jest używane przez dłuższy czas lub w niewłaściwy sposób i bez przeglądów.

## 5. Przed uruchomieniem

Przed podłączeniem urządzenia należy się upewnić, że dane na tabliczce znamionowej urządzenia są zgodne z danymi zasilania.

**Przed rozpoczęciem ustawień na urządzeniu zawsze wyciągnąć wtyczkę z gniazdka.**

### 5.1 Pokrywa ochronna (rys. 2/ poz.15)

- Pokrywa ochronna (15) służy jako zabezpieczenie przed przypadkowym dotknięciem brzeszczotu (12), nie ograniczając przy tym widoczności obszaru cięcia.
- Podczas cięcia pokrywa ochronna (15) musi być zawsze poprawnie zamontowana i opuszczona.
- Tak jak pokazano na rys. 2, pokrywę ochronną (15) można podnieść do góry.

### 5.2 Wymiana brzeszczotu (rys. 3/poz. 12)

#### ⚠ Uwaga!

- Wymiana oraz montaż brzeszczotów nie wymagają użycia dodatkowych narzędzi.
- Przed założeniem lub wymianą brzeszczotu należy zawsze wyciągnąć wtyczkę z gniazdka zasilania.
- Ustawić przełącznik regulacji skoku (8) na pozycję D (patrz rys. 13).
- Uwaga! Zęby brzeszczotu są bardzo ostre!
- Zdjąć pokrywę ochronną (15)
- Naciśnąć na uchwyt brzeszczotu piły (14) i wsunąć do oporu brzeszczot piły (12) w odpowiedni uchwyt (14) (rys. 3). Zęby brzeszczotu powinny być skierowane do przodu.
- Zwolnić uchwyt brzeszczotu piły (14), aby cofnął się w położenie wyjściowe. Brzeszczot piły (12) musi znajdować się w prowadnicy (10).
- Sprawdzić, czy brzeszczot piły (12) jest pewnie zamocowany w uchwycie.
- Wymijowanie brzeszczotu następuje w odwrotnej kolejności.

### 5.3 Montaż prowadnicy równoległej (rys. 4/poz. 11)

- Przy użyciu prowadnicy równoległej (11) możliwe jest wykonywanie cięć równoległych.
- Poluzować obie śruby (13) na stopce (7).
- Wsunąć prowadnicę równoległą (11) w rowki w stopce piły (7). Prowadnica równoległa (11) może zostać zamontowana po prawej bądź po lewej stronie urządzenia.
- Listwa prowadząca powinna być zawsze skierowana na dół. Przy pomocy podziałki na

prowadnicy równoległej (11) wybrać żądany odstęp i dokręcić z powrotem śruby (13).

### 5.4 Ustawienie stopki do wykonywania cięć ukośnych (rys. 5)

- Zwolnić dźwignię unieruchamiającą stopkę (16).
- Lekko pociągnąć do tyłu stopkę (7). Stopkę można pochylić do maksymalnie 45° w prawo lub w lewo.
- Po przesunięciu stopki (7) z powrotem do przodu, może ona zostać pochyłona tylko w pod kątem 0°, 15°, 30° i 45°, tzn. w położeniach, które są zaznaczone na podziałce stopki (9). Ustawić stopkę w żądanym położeniu i docisnąć dźwignię unieruchamiającą (16).
- Stopka (7) może zostać również łatwo ustawiona pod innym kątem. W tym celu przesunąć do tyłu stopkę (7), ustawić ją pod wybranym kątem i z powrotem docisnąć dźwignię unieruchamiającą (16).

**Uwaga!** Przed wykonywaniem cięć ukośnych należy usunąć śruby mocujące prowadnicę równoległej (13) oraz osłonę przeciwdpryskową (20).

### 5.5 Adapter odsysania wiórów (rys. 6/poz. 5)

- Wyrzynarkę można podłączyć do urządzenia odsysania pyłu przy użyciu adaptera do odsysania wiórów (5). W ten sposób osiągnie się optymalne odsysanie pyłu z obrabianego przedmiotu. Zalety: Ochrona zdrowia i lepsza praca urządzenia. Dodatkowo pozwala to na zachowanie czystości i poprawę bezpieczeństwa na miejscu pracy.
- Pył powstający podczas pracy może być niebezpieczny. Należy przestrzegać odpowiednich wskazówek bezpieczeństwa!
- Zamontować adapter (5) tak jak pokazano na rys. 6. Adapter (5) powinien się zatrzasnąć w słyszalny sposób i w ten sposób zostać poprawnie zamocowanym w stopce (7). Adapter odsysania wiórów (5) nie może być stosowany podczas wykonywania cięć ukośnych.
- Wetknąć przewód ssący urządzenia odsysania pyłu w otwór adaptera (5). Należy upewnić się, że połączenie między urządzeniami jest szczelne.



### 5.6 Prowadnica linii cięcia (rys. 7-9 / poz. 19)

Przy pomocy prowadnicy linii cięcia (19) mogą Państwo wykonywać dokładne cięcia wzdłuż narysowanych na przedmiocie, który jest poddawany obróbce. Aby zamontować prowadnicę linii cięcia należy nałożyć ją od góry na stopkę (7) i nacisnąć na dół tak, aby się zatrzasnęła (rys. 7). Użyć oznaczenia (a), jeżeli wybrano kąt 0° (rys. 8); dla kąta 45° użyć oznaczenia (b) (rys. 9). Regulacja kąta patrz punkt 5.4

**Uwaga! Przeprowadzić próbne cięcia na kawałku drewna z odpadów.**

### 5.7 Osłona przeciwdpryskowa (rys. 10 / poz. 20)

Osłona przeciwdpryskowa pozwala uniknąć odpryskiwania i odłamywania się obrabianego materiału podczas cięcia. Włożyć ją od dołu w stopkę, tak jak pokazano na rys. 10.

**Uwaga!** Osłona przeciwdpryskowa może być stosowana wyłącznie przy wykonywaniu cięć pod kątem 0° i musi zostać zawsze zdjęta przed wykonywaniem cięć ukośnych, tzn. pod każdym innym kątem aż do 45°.

## 6. Obsługa

### 6.1 Włącznik/wyłącznik (rys. 11/poz. 3)

**Uruchomienie:**

Wcisnąć włącznik/ wyłącznik (3)

**Wyłączanie:**

Zwolnić włącznik/wyłącznik (3)

### 6.2 Przycisk blokujący (rys. 11 / poz. 3)

Przycisk blokujący (2) umożliwia zablokowanie włącznika/wyłącznika (3) podczas pracy. W celu zablokowania nacisnąć włącznik/wyłącznik (3) i przesunąć w lewo lub w prawo przycisk blokujący (2). Aby wyłączyć, krótko nacisnąć włącznik włącznik/wyłącznik (3).

### 6.3 Elektroniczna preselekcja obrotów (rys. 12/poz. 1)

Przy pomocy regulatora liczby obrotów można wstępnie ustawić żądaną liczbę obrotów. Aby zwiększyć liczbę obrotów, przekręcić regulator liczby obrotów w kierunku „PLUS“. Aby zmniejszyć liczbę obrotów, przekręcić regulator liczby obrotów w kierunku „MINUS“. Liczba skoków zależy do rodzaju obrabianego materiału i warunków pracy.

Oprócz tego należy przestrzegać ogólnych zasad odnośnie prędkości cięcia w przypadku obróbki wiórowej.

Stosując cienkie brzeszczoty można zasadniczo pracować z większą liczbą skoków, natomiast przy grubszych brzeszczotach należy pracować z niższą prędkością.

**Pozycja 1-2** = Niska liczba skoków (dla stali)

**Pozycja 3-4** = Średnia liczba skoków (dla stali, metali miękkich, tworzywa sztucznego)

**Pozycja 5-6** = Wysoka liczba skoków (dla miękkiego lub twardego drewna, metali miękkich, tworzywa sztucznego)

### 6.4 Ustawienie regulacji skoku (rys. 13/poz. 8)

- Za pomocą przełącznika regulacji skoku (8) można wyregulować siłę ruchu wahadłowego brzeszczotu (12) podczas skoku.
- Użytkownik może dopasować w zależności od obrabianego materiału prędkość, wydajność i profil cięcia.

Ustawić przełącznik regulacji skoku (8) na jedną z następujących pozycji:

**Pozycja A** = Brak oscylacji

**Materiał:** Guma, ceramika, aluminium, stal

**Uwaga:** Dla uzyskania dokładnych i delikatnych krawędzi, cięcia cienkich materiałów (np. blachy) oraz twardych materiałów.

**Pozycja B** = Mała oscylacja

**Materiał:** Tworzywo sztuczne, drewno, aluminium

**Uwaga:** Dla twardych materiałów

**Pozycja C** = Średnia oscylacja

**Materiał:** Drewno

**Pozycja D** = Duża oscylacja

**Materiał:** Drewno

**Uwaga:** Dla miękkich materiałów i cięcia wzdłuż włókien

Wybór optymalnej kombinacji liczby obrotów oraz regulacji skoku zależy od rodzaju obrabianego materiału. Zalecamy dobrać odpowiednie ustawienie przez wykonanie cięć próbnych na niepotrzebnym kawałku obrabianego materiału.

### 6.5 Funkcja zdmuchiwanie pyłu (rys. 7 / poz. 6)

Za pomocą opcjonalnego strumienia powietrza linia cięcia może być oczyszczona z pyłu i strużyn.

- W celu włączenia tej funkcji przesunąć do tyłu włącznik funkcji zdmuchiwania pyłu (6).
- W celu wyłączenia tej funkcji przesunąć do przodu włącznik funkcji zdmuchiwania pyłu (6).

### 6.6 Wykonywanie cięć

- Upewnić się, że włącznik/wyłącznik (3) nie jest wciśnięty. Dopiero wówczas włożyć wtyczkę zasilania do odpowiedniego gniazdka.
- Wyrzynarkę włączyć tylko jeśli brzeszczot jest zamocowany.
- Używać wyłącznie brzeszczotów w nienaganym stanie technicznym. Stępione, wygięte lub popękane brzeszczoty muszą zostać natychmiast wymienione.
- Umieścić stopę piły płasko na przedmiocie, który ma zostać poddany obróbce. Włączyć wyrzynarkę.
- Brzeszczot piły powinien rozpędzić się aż do osiągnięcia pełnej prędkości. Następnie przesunąć brzeszczot powoli wzdłuż linii cięcia, wywierając przy tym tylko lekki nacisk na brzeszczot.
- Przed cięciem metalu linia cięcia powinna zostać posmarowana odpowiednim chłodziwem.

### 6.7 Wycinanie (rys. 14)

Przy użyciu wiertarki wywiercić wewnątrz obszaru, który ma zostać wycięty, otwór wielkości 10mm. Umieścić brzeszczot w tym otworze i rozpocząć wycinanie żądanego fragmentu.

### 6.8 Wykonywanie cięć równoległych

- Zamontować prowadnicę równoległą i odpowiednio wyregulować (patrz punkt 5.3).
- Przestrzegać wskazówek podanych w punkcie 6.6.
- Wykonać cięcie tak jak pokazano na rys. 15.

### 6.9 Cięcia ukośne (rys. 9)

- Ustawić odpowiednio kąt na stopce piły (patrz punkt 5.4)
- Przestrzegać wskazówek podanych w punkcie 6.6.
- Wykonać cięcie tak jak pokazano na rys. 9.

### 6.10 Dioda LED (rys. 1/ poz. 18)

Dioda LED (18) umożliwia dodatkowe oświetlenie miejsca cięcia. Aby włączyć diodę nacisnąć włącznik (17). Aby wyłączyć diodę ponownie nacisnąć włącznik (17).

## 7. Wymiana przewodu zasilającego

W celu włączenia tej funkcji przesunąć do tyłu włącznik funkcji zdmuchiwania pyłu (6).  
W celu wyłączenia tej funkcji przesunąć do przodu włącznik funkcji zdmuchiwania pyłu (6).

## 8. Czyszczenie, konserwacja i zamawianie części zamiennych

Przed rozpoczęciem jakichkolwiek prac związanych z czyszczeniem wyciągnąć wtyczkę z gniazdka.

### 8.1 Czyszczenie

- Urządzenia zabezpieczające, szczeliny powietrza i obudowa silnika powinny być w miarę możliwości zawsze wolne od pyłu i zanieczyszczeń. Urządzenie wycierać czystą ściereczką lub przedmuchać sprężonym powietrzem o niskim ciśnieniu.
- Zaleca się czyszczenie urządzenia bezpośrednio po każdorazowym użyciu.
- Urządzenie czyścić regularnie wilgotną ściereczką z niewielką ilością szarego mydła. Nie używać żadnych środków czyszczących ani rozpuszczalników; mogą one uszkodzić części urządzenia wykonane z tworzywa sztucznego. Należy uważać, aby do wnętrza urządzenia nie dostała się woda. Wniknięcie wody do urządzenia podwyższa ryzyko porażenia prądem.

### 8.2 Szczotki węglowe

W razie nadmiernego iskrzenia proszę sprawdzić stan szczotek węglowych przez elektryka.  
Uwaga! Wymiany szczotek węglowych dokonywać może jedynie elektryk.

### 8.3 Konserwacja

We wnętrzu urządzenia nie ma części wymagających konserwacji.

### 8.4 Zamawianie części wymiennych:

Podczas zamawiania części zamiennych należy podać następujące dane:

- Typ urządzenia
- Numer artykułu urządzenia
- Numer identyfikacyjny urządzenia
- Numer części zamiennej

Aktualne ceny artykułów i informacje znajdują się na stronie: [www.isc-gmbh.info](http://www.isc-gmbh.info)



## 9. Utylizacja i recykling

Sprzęt umieszczony jest w opakowaniu zapobiegającym uszkodzeniom w czasie transportu. Opakowanie jest surowcem i nadaje się do powtórnego użytku lub do recyklingu. Urządzenie oraz jego osprzęt składają się z różnych rodzajów materiałów, jak np. metal i tworzywa sztuczne. Nie wyrzucać uszkodzonych urządzeń do śmietnika! W celu odpowiedniej utylizacji należy oddać urządzenie do specjalistycznego punktu zbiórki odpadów. Informacji o specjalistycznych punktach zbiórki odpadów udziela administracja komunalna.

## 10. Przechowywanie

Urządzenie i wyposażenie dodatkowe przechowywać w miejscu ciemnym, suchym i wolnym od przemarzania, zabezpieczyć przed dziećmi. Optymalna temperatura przechowywania 5 do 30°C. Przechowywać urządzenie w oryginalnym opakowaniu.





PL



Tylko dla krajów Unii Europejskiej

Nie wyrzucać elektronarzędzi do śmieci!

Według europejskiej dyrektywy 2002/96/EG o starych urządzeniach elektrycznych i elektronicznych oraz włączenia ich do prawa krajowego, zużyte elektronarzędzia należy zbierać oddzielnie i oddawać do punktu zbiórki surowców wtórnych.

Alternatywa recyklingu wobec obowiązku zwrotu urządzenia:

Właściciel elektronarzędzi w przypadku przekazania własności, jest zobowiązany, zamiast odesłania, do współudziału we właściwym przetworzeniu. Stare urządzenie może być dostarczone do punktu zbiorczego, który przeprowadza eliminację w myśl krajowego obiegu gospodarczego i ustawy o odpadach. Nie dotyczy to osprzętu i środków pomocniczych załączonych do starego urządzenia, które nie mają części elektrycznych.

Przedruk lub innego rodzaju powielanie dokumentacji wyrobów oraz dokumentów towarzyszących, nawet we fragmentach dopuszczalne jest tylko za wyraźną zgodą firmy iSC GmbH.

Zmiany techniczne zastrzeżone

## Warunki gwarancji

Firma iSC GmbH bądź autoryzowany sklep specjalistyczny gwarantuje usunięcie braków lub wymianę urządzenia na nowe według poniższej listy. Poprzez udzielenie tej gwarancji przyznane Państwu ustawowo uprawnienia z tytułu rękojmi nie ulegają zmianie.

Kategoria	Przykład	Świadczenie gwarancyjne
Wada materiału lub konstrukcyjna		24 miesiące
Części zużywające się*	Szczotki węglowe, Rolka prowadząca	6 miesięcy
Materiał eksploatacyjny/ części eksploatacyjne*	Brzeszczot piły	Gwarancja tylko przy wadzie w chwili zakupu (w ciągu 24h od chwili zakupu / daty podanej na dowodzie zakupu)
Brakujące części		5 dni roboczych

\* nie zawsze wchodzą w zakres dostawy!

W przypadku części zużywających się, materiałów eksploatacyjnych oraz brakujących części firma iSC GmbH bądź odpowiedzialny sklep specjalistyczny gwarantują usunięcie braków bądź dostawę części pod warunkiem zgłoszenia braku w ciągu 24h (materiały eksploatacyjne), 5 dni roboczych (brakujące części) lub 6 miesięcy (części zużywające się) od daty zakupu. Data zakupu musi zostać potwierdzona na podstawie dowodu zakupu.

W przypadku zgłoszenia gwarancyjnego braków w konstrukcji lub materiale prosimy o przesłanie urządzenia wraz z wypełnioną kartą gwarancyjną. Prosimy pamiętać o podaniu dokładnego opisu usterki.

W tym celu prosimy odpowiedzieć na następujące pytania:

- Czy urządzenie na początku działało czy też było uszkodzone od samego początku?
- Czy przed wystąpieniem usterki zwrócili Państwo uwagę na coś szczególnego (oznaki przed usterką)?
- Pod jakim względem urządzenie działa Państwa zdaniem nieprawidłowo (główny objaw)? Prosimy o podanie opisu.

## Gwarancja

Na opisywane w instrukcji obsługi urządzenie udzielamy 2-letniej gwarancji, na wypadek wadliwości naszego produktu. 2-letni okres gwarancyjny zaczyna obowiązywać w momencie przejścia ryzyka lub przejęcia urządzenia przez klienta.

Warunkiem skorzystania z uprawnień gwarancyjnych jest prawidłowa konserwacja urządzenia, zgodnie z instrukcją obsługi oraz użytkowanie zgodne z przeznaczeniem. Odnosi się to szczególnie do akumulatorów, na które udzielamy jednak 12-miesięcznej gwarancji.

Oczywiście w okresie tych 2 lat przysługują Państwu również uprawnienia gwarancyjne w ramach ustawowej rękojmi.

Gwarancja obowiązuje na terenie Republiki Federalnej Niemiec lub w kraju generalnego przedstawiciela handlowego, jako uzupełnienie obowiązujących lokalnie przepisów ustawowych. Prosimy zwrócić się do odpowiedzialnego pracownika w regionalnym dziale obsługi klienta lub pod podany poniżej adres serwisu technicznego.

W przypadku części zużywających się, materiałów eksploatacyjnych oraz brakujących części zwracamy uwagę na ograniczenia tej gwarancji zgodnie z warunkami gwarancji zamieszczonymi w tej instrukcji obsługi.



GR

## Περιεχόμενα

1. Υποδείξεις ασφαλείας
2. Περιγραφή της συσκευής και συμπαραδιδόμενα
3. Σωστή χρήση
4. Τεχνικά χαρακτηριστικά
5. Πριν τη θέση σε λειτουργία
6. Χειρισμός
7. Αντικατάσταση του αγωγού σύνδεσης με το δίκτυο
8. Καθαρισμός, συντήρηση και παραγγελία ανταλλακτικών
9. Διάθεση στα απορρίμματα και επαναχρησιμοποίηση
10. Φύλαξη



Προειδοποίηση – Για τη μείωση του κινδύνου τραυματισμού διαβάστε την Οδηγία χρήσης



**Να χρησιμοποιείτε ωτοασπίδες.** Η επίδραση του θορύβου μπορεί να προκαλέσει την απώλεια της ακοής.



**Να χρησιμοποιείτε μάσκα προστασίας από σκόνη.** Κατά την επεξεργασία ξύλου και άλλων υλικών δεν αποκλείεται η δημιουργία επιβλαβούς για την υγεία σκόνης. Δεν επιτρέπεται η επεξεργασία υλικών που περιέχουν αμίαντο!



**Να φοράτε οπωσδήποτε προστατευτικά γυαλιά.** Οι σπινθήρες που δημιουργούνται κατά την εργασία ή τα εκσφενδονιζόμενα κομμάτια, ροκανίδια και σκόνες μπορούν να προκαλέσουν απώλεια της όρασης.



### **⚠ Προσοχή!**

Κατά τη χρήση των συσκευών πρέπει, προς αποφυγή τραυματισμών, να τηρούνται και να λαμβάνονται ορισμένα μέτρα ασφαλείας. Διαβάστε για το λόγο αυτό προσεκτικά τις Οδηγίες χρήσης / Υποδείξεις ασφαλείας. Φυλάξτε τις καλά για να έχετε τις πληροφορίες πάντα στη διάθεσή σας. Εάν παραδώσετε τη συσκευή σε άλλα άτομα, δώστε μαζί και αυτές τις Οδηγίες χρήσης / Υποδείξεις ασφαλείας. Δεν αναλαμβάνουμε καμία ευθύνη για ατυχήματα ή βλάβες που οφείλονται σε μη τήρηση αυτών των Οδηγιών χρήσης και των Υποδείξεων ασφαλείας.

## **1. Υποδείξεις ασφαλείας**

Θα βρείτε τις ανάλογες υποδείξεις ασφαλείας στο επισυναπτόμενο βιβλιário!

### **⚠ Προσοχή!**

**Διαβάστε όλες τις Υποδείξεις ασφαλείας και τις Οδηγίες.** Εάν δεν ακολουθήσετε τις Υποδείξεις ασφαλείας και τις Οδηγίες δεν αποκλείονται ηλεκτροπληξία, πυρκαγιά και/ή σοβαροί τραυματισμοί. **Φυλάξτε προσεκτικά όλες τις Υποδείξεις ασφαλείας και τις Οδηγίες για το μέλλον.**

## **2. Περιγραφή της συσκευής και συμπαραδιδόμενα**

### **2.1 Περιγραφή της συσκευής (εικ. 1-3)**

1. Ρυθμιστής αριθμού στροφών
2. Κομπτί ασφάλισης
3. Διακόπτης ενεργοποίησης/απενεργοποίησης
4. Καλώδιο σύνδεσης με το δίκτυο
5. Προσαρμογέας για αναρρόφηση ροκανιδιών
6. Διακόπτης για λειτουργία φυσήματος σκόνης
7. Ρυθμιζόμενο πέδιλο πριονιού
8. Διακόπτης αλλαγής προς αιωρούμενη λειτουργία
9. Κλίμακα για πέδιλο πριονιού
10. Ρολό-οδηγός
11. Παράλληλος οδηγός
12. Λάμα πριονιού
13. Βίδες στερέωσης για παράλληλο οδηγό
14. Υποδοχή λάμας πριονιού
15. Προστατευτικό κάλυμμα
16. Μοχλός ασφάλισης για πέδιλο πριονιού
17. Διακόπτης ενεργοποίησης /

απενεργοποίησης φωτός LED

18. Φως LED
19. Οδηγός γραμμής κοπής
20. Προστασία από θρύμματα

### **2.2 Συμπαραδιδόμενα**

Βάσει της περιγραφής των συμπαραδιδόμενων παρακαλούμε να ελέγξετε την πληρότητα του προϊόντος. Σε περίπτωση ελαττωματικών τμημάτων παρακαλούμε να αποτανθείτε εντός 5 ημερών από την ημερομηνία αγοράς στο Κέντρο Σέρβις (Service Center) της εταιρείας μας προσκομίζοντας την ισχύουσα απόδειξη αγοράς. Παρακαλούμε να προσέξετε τον πίνακα εγγύησης στους όρους εγγύησης στο τέλος των οδηγιών.

- Ανοίξτε τη συσκευασία και βγάλτε προσεκτικά τη συσκευή.
- Απομακρύντε τα υλικά συσκευασίας καθώς και τα συστήματα προστασίας της συσκευασίας / μεταφοράς (εάν υπάρχουν).
- Ελέγξτε εάν είναι πλήρες το περιεχόμενο.
- Ελέγξτε τη συσκευή και τα αξεσουάρ για ενδεχόμενες ζημιές από τη μεταφορά.
- Φυλάξτε τη συσκευασία αν γίνεται μέχρι την πάροδο της προθεσμίας της εγγύησης.

### **Προσοχή!**

Η συσκευή και τα υλικά συσκευασίας δεν είναι παιχνίδια! Τα παιδιά δεν επιτρέπεται να παίζουν με πλαστικές σακούλες, πλαστικές μεμβράνες και μικροαντικείμενα! Υφίσταται κίνδυνος κατάποσης και ασφυξίας!

- Σέγα
- Παράλληλος οδηγός
- Προσαρμογέας για αναρρόφηση ροκανιδιών
- Οδηγός γραμμής κοπής
- Προστασία από θρύμματα
- Λάμα για ξύλο
- Πρωτότυπες Οδηγίες χρήσης
- Υποδείξεις ασφαλείας


## **3. Σωστή χρήση**

Το πριόνι προορίζεται για χρήση σε ξύλο, σίδηρο, μη πολύτιμα μέταλλα και πλαστικά με χρήση τη ανάλογης πριονολάμας.

Η μηχανή επιτρέπεται να χρησιμοποιηθεί μόνο για τον σκοπό για τον οποίο προορίζεται. Κάθε πέραν τούτου χρήση δεν ανταποκρίνεται στο σκοπό για τον οποίο προορίζεται. Για βλάβες

που οφείλονται σε παρόμοια χρήση ή για τραυματισμούς παντός είδους ευθύνεται ο χρήστης/χειριστής και όχι ο κατασκευαστής. Παρακαλούμε να προσέξετε πως οι συσκευές μας δεν προορίζονται και δεν έχουν κατασκευαστεί για επαγγελματική, βιοτεχνική ή βιομηχανική χρήση. Δεν αναλαμβάνουμε εγγύηση σε περίπτωση κατά την οποία η συσκευή χρησιμοποιήθηκε σε συνεργεία, βιοτεχνίες ή στη βιομηχανία ή σε εργασίες παρόμοιες με αυτές.

#### 4. Τεχνικά χαρακτηριστικά

Τάση δικτύου ..... 230 V ~ 50 Hz  
 Απορρόφηση ισχύος: ..... 750 W  
 Αριθμός εμβολισμών ..... 800 - 3.000 min<sup>-1</sup>  
 Ύψος εμβολισμών: ..... 23 mm  
 Βάθος κοπής σε ξύλο: ..... 100 mm  
 Βάθος κοπής σε πλαστικό: ..... 12 mm  
 Βάθος κοπής σε σίδηρο/αλουμίνιο: ..... 10 mm  
 Κοπή γωνιάματος: έως 45° (αριστερά και δεξιά)  
 Κλάση προστασίας: ..... II /   
 Βάρος: ..... 2,4 kg

##### Θόρυβος και δονήσεις

Οι τιμές θορύβων και δονήσεων διαπιστώθηκαν σύμφωνα με το πρότυπο EN 60745.

Στάθμη ηχητικής πίεσης  $L_{pA}$  ..... 87,7 dB(A)  
 Αβεβαιότητα  $K_{pA}$  ..... 3 dB  
 Στάθμη ηχητικής ισχύος  $L_{WA}$  ..... 98,7 dB(A)  
 Αβεβαιότητα  $K_{WA}$  ..... 3 dB

##### Να χρησιμοποιείτε ηχοπροστασία.

Η επίδραση θορύβου μπορεί να έχει σαν συνέπεια την απώλεια της ακοής.

Συνολικές τιμές ταλαντώσεων (σύνολο διανυσμάτων τριών κατευθύνσεων) σύμφωνα με το πρότυπο EN 60745.

##### Κοπή ξύλων

Εκπομπή δονήσεων  $a_h = 7,423 \text{ m/s}^2$   
 Αβεβαιότητα  $K = 1,5 \text{ m/s}^2$

##### Κοπή ελασμάτων

Εκπομπή δονήσεων  $a_h = 8,512 \text{ m/s}^2$   
 Αβεβαιότητα  $K = 1,5 \text{ m/s}^2$

##### Προσοχή!

Η αναφερόμενη τιμή μετάδοσης δόνησης μετρήθηκε βάσει τυποποιημένης μεθόδου ελέγχου και μπορεί να μεταβληθεί ή και σε εξαιρετικές περιπτώσεις να κυμαίνεται άνω της αναφερόμενης τιμής, ανάλογα από τον τρόπο χρήσης του ηλεκτρικού εργαλείου.

Η αναφερόμενη μετάδοση δονήσεων μπορεί να χρησιμοποιηθεί και για σύγκριση με άλλο ηλεκτρικό εργαλείο.

Η αναφερόμενη τιμή μετάδοσης δόνησης μπορεί επίσης να χρησιμοποιηθεί και για αρχική εκτίμηση της έκθεσης.

##### Περιορίστε την δημιουργία θορύβου και τις δονήσεις στο ελάχιστο!

- Να χρησιμοποιείτε μόνο συσκευές σε άψογη κατάσταση.
- Να συντηρείτε και να καθαρίζετε τακτικά τη συσκευή.
- Να προσαρμόζετε στη συσκευή τον τρόπο εργασίας σας.
- Προσέξτε να μην υπερφορτώνετε τη συσκευή.
- Αφήστε τη συσκευή να κρυθεί από ειδικό τεχνίτη.
- Να απενεργοποιείτε τη συσκευή όταν δεν την χρησιμοποιείτε.
- Να φοράτε γάντια.

##### Υπολειπόμενοι κίνδυνοι

**Ακόμη και σε περίπτωση σωστής και κανονικής χρήσης αυτού του ηλεκτρικού εργαλείου, υφίστανται πάντα ορισμένοι υπολειπόμενοι κίνδυνοι. Οι ακόλουθοι κίνδυνοι μπορούν να παρουσιαστούν ανάλογα με το είδος κατασκευής και το μεντέλο αυτού του ηλεκτρικού εργαλείου:**

1. Βλάβες πνευμόνων, εάν δεν χρησιμοποιηθούν κατάλληλες μάσκες προστασίας από σκόνη.
2. Βλάβες της ακοής, εάν δεν χρησιμοποιηθεί κατάλληλη ηχοπροστασία.
3. Βλάβες της υγείας που προκαλούνται από δονήσεις χεριού-βραχίονα, εάν η συσκευή χρησιμοποιηθεί για μεγαλύτερο χρονικό διάστημα ή δεν τηρείται και δεν συντηρείται σωστά.



## 5. Πριν τη θέση σε λειτουργία

Πριν τη σύνδεση σιγουρευτείτε πως τα στοιχεία στην ετικέτα του συμφωνούν με τα στοιχεία του δικτύου.

**Πριν κάνετε ρυθμίσεις στη συσκευή να βγάξετε πάντα το βύσμα από την πρίζα.**

### 5.1 Προστατευτικό κάλυμμα (εικ. 2/ αρ 15)

- Το προστατευτικό κάλυμμα (15) προστατεύει από αθέλητη επαφή της πριονολάμας (12) και επιτρέπει παρ' όλα αυτά μία ματιά στο πεδίο κοπής.
- Το προστατευτικό κάλυμμα (15) πρέπει να είναι πάντα τοποθετημένο και διπλωμένο προς τα κάτω κατά την εκτέλεση κοπών.
- Το προστατευτικό κάλυμμα (15) μπορεί να είναι διπλωμένο προς τα επάνω όπως φαίνεται στην απεικόνιση 2.

### 5.2 Αλλαγή πριονολάμας (εικ. 3/αρ. 12)

#### **⚠ Προσοχή!**

- Μπορείτε να τοποθετήσετε ή να αντικαταστήσετε τις πριονολάμες χωρίς να ρεϊαστεί η χρήση άλλων εργαλείων
- Βγάλτε το βύσμα από την πρίζα πριν τοποθετήσετε ή αντικαταστήσετε μία πριονολάμα.
- Τοπιετήστε το διακόπτης αλλαγής προς αιωρούμενη λειτουργία (8) στη θέση D (βλ. εικ. 13).
- Τα δόντια της πριονολάμας είναι πολύ αιχμηρά.
- Αφαιρέστε το προστατευτικό κάλυμμα (15)
- Πιέστε την υποδοχή της πριονολάμας (14) και βάλτε την πριονολάμα (12) μέχρι το τέρμα στην υποδοχή της πριονολάμας (14) (εικ. 3). Η οδόντωση της πριονολάμας να βλέπει προς τα εμπρός.
- Αφήστε την υποδοχή της πριονολάμας (14) να γλιστρήσει και πάλι προς τα πίσω. Η πριονολάμα (12) πρέπει να προσαρμόζεται στον τροχό-οδηγό (10).
- Ελέγξτε ;άν η πριονολάμα (12) είναι καλά στερεωμένη στην υποδοχή της.
- Η αφαίρεση της πριονολάμας γίνεται στην αντίστροφη σειρά.

### 5.3 Μοντάζ του παράλληλου τέρματος (εικ. 4/αρ. 11)

- Το παράλληλο τέρμα (11) σας επιτρέπει την εκτέλεση παράλληλων κοπών.
- Χαλαρώστε τις δύο βίδες ασφάλισης (13) που βρίσκονται στο πέδιλο του πριονιού (7).
- Σπρώξτε τώρα το παράλληλο τέρμα (11) στους οδηγούς στο πέδιλο του πριονιού (7). Μπορείτε να τοποθετήσετε το παράλληλο τέρμα (11) στην αριστερή ή στη δεξιά πλευρά της συσκευής.
- Να ευθυγραμμίζετε τον οδηγό πάντα προς τα κάτω. Με τη βοήθεια της κλίμακας του παράλληλου τέρματος (11) καθορίστε την απαιτούμενη απόσταση και ξανασφίξτε τις βίδες ασφάλισης (13).

### 5.4 Ρύθμιση του πέδιλου του πριονιού για κοπές γωνιασμάτων (εικ. 5)

- Λασκάρτε το μοχλό ασφάλισης (16) στο πέδιλο της σέγας.
- Τραβήξτε το πέδιλο του πριονιού (7) λίγο προς τα κάτω. Τώρα μπορείτε να δώσετε κλίση στο πέδιλο του πριονιού 45° προς τα δεξιά ή αριστερά.
- Εάν σπρωχθεί το πέδιλο (7) και πάλι προς τα αριστερά, τότε αυτό είναι δυνατό μόνο στις θέσεις κουμπώματος 0°, 15°, 30° και 45° μοιρών που σηματοδεύονται στην κλίμακα για το πέδιλο του πριονιού. Φέρτε το πέδιλο του πριονιού στην ανάλογη θέση και σφίξτε το μοχλό ασφάλισης (16).
- Μπορείτε να ρυθμίσετε το πέδιλο του πριονιού (7) και σε οποιαδήποτε άλλη γωνία. Για το σκοπό αυτό σπρώξτε το πέδιλο του πριονιού (7) προς τα εμπρός, ρυθμίστε την ανάλογη γωνία και ξανασφίξτε το μοχλό ασφάλισης (16).

**Προσοχή!** Σε κοπές γωνιασμάτων πρέπει να αφαιρούνται οι βίδες ασφάλισης για τον παράλληλο οδηγό (13) και η προστασία θρυμμάτων (20).

### 5.5 Προσαρμογές για αναρρόφηση ροκανιδιών/γρεζιών (εικ. 6/αρ. 5)

- Συνδέστε το πριόνι για τρύπες με τον προσαρμογέα για αναρρόφηση ροκανιδιών/γρεζιών (5) σε μία ηλεκτρική σκούπα. Έτσι πετυχαίνετε άριστη αναρρόφηση της σκόνης από το κατεργαζόμενο αντικείμενο. Τα πλεονεκτήματα: Προστατεύετε τόσο τη συσκευή σας, όσο και την υγεία σας. Εκτός αυτού παραμένει καθαρή και ασφαλέστερη η θέση εργασίας σας.





- Η σκόνη που δημιουργείται κατά την εργασία μπορεί να είναι επικίνδυνη. Παρακαλούμε να προσέξετε τις υποδείξεις ασφαλείας.
- Τοποθετήστε τον προσαρμογέα (5) όπως φαίνεται στην απεικόνιση 6. Ο προσαρμογέας (5) πρέπει να κουμπώσει αισθητά, έτσι ώστε να είναι καλά στερεωμένος στο πέδιλο της σέγας (7). Σε κοπές γωνιάματος δεν μπορεί να χρησιμοποιηθεί ο προσαρμογέας (5) για αναρρόφηση ροκανιδιών.
- Βάλτε το σωλήνα αναρρόφησης της ηλεκτρικής σας σκούπας στο άνοιγμα του προσαρμογέα (5). Προσέξτε την αεροστεγή σύνδεση των συσκευών.

#### 5.6 Οδηγός γραμμής κοπής (εικ. 7-9 / αρ. 19)

Με τον οδηγό γραμμής τομής (19) μπορείτε να εκτελείτε τομές που έχουν προσημειωθεί πάνω στο κατεργαζόμενο αντικείμενο. Τοποθετήστε τον οδηγό γραμμής κοπής ακουμπώντας τον στο πέδιλο (7) και κουμπώνοντας κάτω, όπως φαίνεται στην εικόνα 7. Χρησιμοποιήστε το σημάδι (a) στη θέση γωνίας 0° (εικ. 8) και το σημάδι (b) στη θέση γωνίας 45° (εικ. 9). Για τη θέση γωνίας βλέπε εδάφιο 5.4

**Προσοχή! Εκτελέστε δοκιμαστική κοπή με άχρηστο κομμάτι**

#### 5.7 Προστασία από θρύμματα (εικ. 10 / αρ. 20)

Η προστασία θρυμάτων φροντίζει ώστε κατά την κατεργασία του αντικειμένου να μη δημιουργούνται θρύμματα. Τοποθετήστε την από κάτω στο πέδιλο, όπως φαίνεται στην εικόνα 10.

**Προσοχή!** Η προστασία θρυμάτων μπορεί να χρησιμοποιηθεί μόνο σε κοπές 0° και πρέπει να αφαιρεθεί σε κοπές γωνιάματος έως 45°!

## 6. Χειρισμός

### 6.1 Διακόπτης ενεργοποίησης/ απενεργοποίησης (εικ. 11/αρ. 3)

#### Ενεργοποίηση:

Πιέστε το διακόπτη ενεργοποίησης/ απενεργοποίησης (3)

#### Απενεργοποίηση:

Αφήστε ελεύθερο τον διακόπτη ενεργοποίησης/ απενεργοποίησης (3)

### 6.2 Κουμπί ασφάλισης (εικ. 11/αρ. 3)

Με το κουμπί ασφάλισης (2) μπορεί να ακινητοποιηθεί ο διακόπτης ενεργοποίησης / απενεργοποίησης (3) κατά τη διάρκεια της λειτουργίας. Για την ασφάλιση πιέστε το διακόπτη ενεργοποίησης/απενεργοποίησης (3) και στρίψτε το κουμπί ασφάλισης (2) προς τα αριστερά ή προς τα δεξιά. Για την απενεργοποίηση πιέστε σύντομα το διακόπτη ενεργοποίησης / απενεργοποίησης (3).

### 6.3 Ηλεκτρονική προεπιλογή αριθμού στροφών (εικ. 12/αρ. 1)

Με τον ρυθμιστή αριθμού στροφών μπορείτε να προεπιλέξετε τον επιθυμούμενο αριθμό στροφών. Στρίψτε το ρυθμιστή αριθμού στροφών προς την κατεύθυνση PLUS για να αυξήσετε τον αριθμό στροφών, στρόψτε τον ρυθμιστή του αριθμού στροφών προς την κατεύθυνση MINUS για να μειώσετε τον αριθμό στροφών. Ο κατάλληλος αριθμός εμβολισμών εξαρτάται από το εκάστοτε υλικό του κατεργαζόμενου αντικειμένου και τις συνθήκες εργασίας.

Ισχύουν και εδώ οι γενικοί κανόνες για την ταχύτητα κοπής σε εργασίες με δημιουργία ροκανιδιών/γρεζιών.

Με λεπτές πριονολάμες μπορείτε κατά κανόνα να εργαστείτε με μεγαλύτερο αριθμό εμβολισμών. Με πιο χοντρές πριονολάμες να επιλέγετε χαμηλότερο αριθμό στροφών.

**Θέση 1-2** = χαμηλός αριθμός εμβολισμών (για ατσάλι)

**Θέση 3-4** = μέτριος αριθμός εμβολισμών (για ατσάλι, μαλακό μέταλλο, πλαστικό)

**Θέση 5-6** = ψηλός αριθμός στροφών (για μαλακό ξύλο, σκληρό ξύλο, μαλακό μέταλλο, πλαστικό)

#### 6.4 Ρύθμιση αιωρούμενου εμβολισμού (εικ. 13/αρ. 8)

- Στο διακόπτη αλλαγής γι αιωρούμενο εμβολισμό (8) μπορεί να ρυθμιστεί η ισχύς της αιωρούμενης κίνησης (12) κατά τον εμβολισμό.
- Μπορε΄ τις να προσαρμόσετε την ταχύτητα της κοπής, της ισχύς της κοπής και την εικόνα της κοπής στο αντικείμενο που κατεργάζεστε.

Βάλτε το διακόπτη αλλαγής λειτουργίας για ταλαντευόμενο εμβολισμό (8) σε μία από τις ακόλουθες θέσεις:

**Θέση A** = χωρίς αιώρηση

**Υλικό:** λάστιχο, κεραμικά, αλουμίνιο, αστάλι  
**Σημείωση:** για λεπτές και καθαρές άκρες, λεπτά υλικά (π.χ. ελάσματα) και για σκληρά υλικά.

**Θέση B** = χωρίς αιώρηση

**Υλικό:** πλαστικό, ξύλο, αλουμίνιο  
**Σημείωση:** Για σκληρά υλικά

**Θέση C** = μέτρια αιώρηση

**Υλικό:** Ξύλο

**Θέση D** = μεγάλη αιώρηση

**Υλικό:** Ξύλο

**Σημείωση:** Για μαλακά υλικά και πριόνισμα στην κατεύθυνση των ινών

Ο καλύτερο συνδυασμός αριθμού στροφών και ρύθμισης αιωρούμενο εμβολισμού εξαστάται από το επεξεργαζόμενο υλικό. Συνιστούμε να προσδιορίζετε την σωστή ρύθμιση μετά από δοκιμαστική κοπή σε ένα άχρηστο κομμάτι.

#### 6.5 Λειτουργία φυσήματος σκόνης (εικ. 11/αρ. 6)

Με τη βοήθεια προστιθέμενης λειτουργίας αέρα διατηρείται η γραμμή κοπής ελεύθερη από σκόνη και γρέζια.

- Για την ενεργοποίηση πρέπει να ωθηθεί ο διακόπτης για τη λειτουργία φυσήματος σκόνης (6) προς τα εμπρός.
- Για την απενεργοποίηση πρέπει να επαναωθηθεί ο διακόπτης για τη λειτουργία φυσήματος σκόνης (6) προς τα πίσω.

#### 6.6 Εκτέλεση κοπών

- Εξασφαλίστε πως δεν είναι πιεσμένος ο διακόπτης ενεργοποίησης/απενεργοποίησης (3). Συνδέστε πρώτα το βύσμα με κατάλληλη πρίζα.
- Ενεργοποιήστε το πριόνι μόβο όταν έχει τοποθετηθεί η πριονολάμα.
- Να χρησιμοποιείτε μόνο πριονολάμες σε άψογη κατάσταση. Να αλλάζετε αμέσως τις πριονολάμες που δεν κόβουν πλέον καλά ή που έχουν ρωγμές.
- Τοποθετήστε το πέδιλο του πριονιού επίπεδα πάνω στο αντικείμενο που κατεργάζεστε. Ενεργοποιήστε το πριόνι.
- Αφήστε να ξεκινήσει πρώτα η πριονολάμα μέχρι να φτάσει την πλήρη ταχύτητά της. Τότε εισάγετε την πριονολάμα αργά κατά μήκος της γραμμής κοπής. Να ασκείτε ελαφριά πίεση στην πριονολάμα.
- Όταν κόβετε μέταλλο να αλείφετε τη γραμμή κοπής με κατάλληλο ψυκτικό μέσο.

#### 6.7 Κόψιμο επιφανειών (εικ. 14)

Με ένα τρυπάνι κάντε μιά τρύπα περίπου 10 χιλιοστών εντός του πεδίου που θέλετε να κόψετε. Περάστε τον πριονολάμα στην τρύπα αυτή και αρχίστε να κόβετε το επιθυμούμενο τμήμα.

#### 6.8 Εκτέλεση παράλληλων κοπών

- Τοποθετήστε το παράλληλο τέρμα και εφαρμόστε το σωστά (βλέπε εδάφιο 5.3).
- Προσέξτε τις υποδείξεις στο εδάφιο 6.6.
- Εκτελέστε την κοπή όπως φαίνεται στην εικόνα 15.

#### 6.9 Κοπή γωνιάσματος (εικ. 9)

- Ρυθμίστε την ανάλογη γωνία στο πέδιλο του πριονιού (βλέπε εδάφιο 5.4)
- Προσέξτε τις υποδείξεις στο εδάφιο 6.6.
- Εκτελέστε την κοπή όπως φαίνεται στην εικόνα 9.

#### 6.10 Φως LED (εικ. 1/αρ. 18)

Το φως LED (18) κάνει δυνατό τον πρόσθετο φωτισμό του σημείου κοπής. Για τη σύνδεση πιέστε τον διακόπτη (17), για την αποσύνδεση επαναπιέστε τον διακόπτη (17).

## 7. Αντικατάσταση του αγωγού σύνδεσης με το δίκτυο

Εάν το καλώδιο σύνδεσης με το δίκτυο αυτής της συσκευής είναι ελαττωματικό, πρέπει, προς αποφυγή κινδύνων, να αντικατασταθεί με ειδικό καλώδιο που θα βρείτε στον κατασκευαστή ή στο τμήμα του εξυπηρέτησης πελατών.

## 8. Καθαρισμός, συντήρηση και παραγγελία ανταλλακτικών

Πριν από όλες τις εργασίες τοποθέτησης να βγάξετε το φιλτράκι από την πρίζα

### 8.1 Καθαρισμός

- Να κρατάτε όσο πιο ελεύθερα από σκόνη και ακαθαρσίες γίνεται τα συστήματα προστασίας, τις σχισμές εξαερισμού και το κέλυφος του μοτέρ. Σκουπίζετε τη συσκευή με ένα καθαρό πανί, ή καθαρίστε το με πεπαισμένο αέρα σε χαμηλή πίεση.
- Συνιστούμε να καθαρίζετε τη συσκευή αμέσως μετά από κάθε χρήση.
- Να καθαρίζετε τη συσκευή τακτικά με ένα νωπό πανί και λίγο μαλακό σαπούνι. Μη χρησιμοποιείτε καθαριστικά ή διαλύτες, γιατί δεν αποκλείεται να καταστρέψουν την επιφάνεια της συσκευής. Προσέξτε να μην περάσει νερό στο εσωτερικό της συσκευής. Η διείσδυση νερού σε ηλεκτρική συσκευή αυξάνει τον κίνδυνο ηλεκτροπληξίας.

### 8.2 Ψήκτρες

Σε περίπτωση υπερβολικού σχηματισμού σπινθήρων να ελεγχθούν οι ψήκτρες από εξειδικευμένο ηλεκτρολόγο. Προσοχή! Η αντικατάσταση των ψηκτρών επιτρέπεται να γίνει μόνο από εξειδικευμένο ηλεκτρολόγο.

### 8.3 Συντήρηση

Στο εσωτερικό της συσκευής δεν υπάρχουν εξαρτήματα που χρειάζονται συντήρηση.

### 8.4 Παραγγελία ανταλλακτικών:

Κατά την παραγγελία ανταλλακτικών να αναφέρετε τα εξής:

- Τύπος της συσκευής
- Αριθμός είδους της συσκευής
- Αριθμός ταύτισης της συσκευής
- Αριθμός ανταλλακτικού

Θα βρείτε τις ισχύουσες τιμές και πληροφορίες στην ιστοσελίδα [www.isc-gmbh.info](http://www.isc-gmbh.info)

## 9. Διάθεση στα απορρίμματα και επαναχρησιμοποίηση

Η συσκευή βρίσκεται σε μία συσκευασία προς αποφυγή ζημιών κατά τη μεταφορά. Αυτή η συσκευασία αποτελείται από πρώτες ύλες και έτσι μπορεί να επαναχρησιμοποιηθεί ή να ανακυκλωθεί. Η συσκευή και τα εξαρτήματά της αποτελούνται από διάφορα υλικά, όπως π.χ. μέταλλο και πλαστικά υλικά. Δεν επιτρέπεται η απόρριψη ελαττωματικών συσκευών στα οικιακά απορρίμματα. Σωστή απόρριψη είναι η παράδοση σε κατάλληλα κέντρα συλλογής μεταχειρισμένων συσκευών. Εάν δεν γνωρίζετε πού βρίσκεται παρόμοιο κέντρο συλλογής μεταχειρισμένων συσκευών, ρωτήστε στη διοίκηση της κοινότητάς σας.

## 10. Φύλαξη

Να διατηρείτε τη συσκευή και τα αξεσουάρ της σε σκοτεινό, στεγνό χώρο, χωρίς παγετό, και μακριά από παιδιά. Η ιδανική θερμοκρασία αποθήκευσης είναι μεταξύ 5 και 30 °C. Να φυλάξετε την ηλεκτρική σας συσκευή στην πρωτότυπη συσκευασία της.



GR



Μόνο για κράτη-μέλη της Ε.Ε.

Μη πετάτε τις ηλεκτρικές συσκευές στα οικιακά απορρίμματα!

Σύμφωνα με την ευρωπαϊκή Οδηγία 2002/96/ΕΚ για απόβλητα ειδών ηλεκτρικού και ηλεκτρονικού εξοπλισμού και την ενσωμάτωσή της σε εθνικό δίκαιο, πρέπει η παλιές ηλεκτρικές συσκευές να συγκεντρώνονται και να παραδίδονται για ανακύκλωση φιλική για το περιβάλλον.

Εναλλακτική λύση ανακύκλωσης αντί για επιστροφή

Ο ιδιοκτήτης της ηλεκτρικής συσκευής υποχρεούται αντί της επιστροφής να συμβάλει στη σωστή ανακύκλωση σε περίπτωση που δεν συνεχίζει να χρησιμοποιεί τη συσκευή. Η παλιά συσκευή μπορεί να παραχωρηθεί σε κέντρο επιστροφής ηλεκτρικών συσκευών με την έννοια των εθνικών νόμων ανακύκλωσης και διαχείρισης αποβλήτων. Δεν συμπεριλαμβάνονται τα τμήματα παλιών συσκευών και τα βοηθητικά στοιχεία χωρίς ηλεκτρικά εξαρτήματα.

Η ανατύπωση ή οποιασδήποτε άλλης μορφής αναπαραγωγή της τεκμηρίωσης ή άλλων δικαιολογητικών που αναφέρονται στα προϊόντα, ακόμη και αποσπασματικά, επιτρέπεται μόνο με ρητή συγκατάθεση της iSC GmbH.

Με επιφύλαξη τεχνικών τροποποιήσεων

## Όροι εγγύησης

Η εταιρεία iSC GmbH ή το αρμόδιο κατάστημα εγγυάται την επισκευή ελαττωμάτων ή την αντικατάσταση της συσκευής βάσει του ακόλουθου πίνακα, χωρίς να θίγονται οι νόμιμες αξιώσεις εγγύησης.

Κατηγορία	Παράδειγμα	Εγγύηση
Ελαττώματα υλικού ή λειτουργίας		24 μήνες
Φθειρόμενα εξαρτήματα*	Ψήκτρες, Ρολό-οδηγός	6 μήνες
Αναλώσιμα υλικά/αναλώσιμα τμήματα*	Λάμα πριονιού	Εγγύηση μόνο σε ειδικό ελάττωμα (24 ώρες μετά την αγορά / ημερομηνία αγοράς)
Ελλείψεις		5 εργάσιμες ημέρες

\* δεν συμπεριλαμβάνονται υποχρεωτικά στο περιεχόμενο της συσκευασίας!

Ως προς τα αναλώσιμα ή φθειρόμενα εξαρτήματα η εταιρεία iSC GmbH ή το αρμόδιο κατάστημα την αποκατάσταση του ελαττώματος ή την αντικατάσταση μόνο εφόσον το ελάττωμα κοινοποιηθεί εντός 24 ωρών (αναλώσιμα υλικά), 5 εργάσιμων ημερών (λείπουν τμήματα) ή 6 μηνών (αναλώσιμα εξαρτήματα) και αποδειχθεί με απόδειξη αγοράς.

Σε περίπτωση ελαττωμάτων υλικού ή λειτουργίας παρακαλούμε σε περίπτωση εγγύησης να μας παραδώσετε τη συσκευή μαζί με την επισυναπτόμενη κάρτα εγγύησης, την οποία πρέπει να έχετε συμπληρώσει. Σημαντικό ρόλο παίζει μία αναλυτική περιγραφή του σφάλματος.

Για το λόγο αυτό παρακαλούμε να απαντήσετε στις ακόλουθες ερωτήσεις:

- Λειτούργησε σωστά η συσκευή ή είχε από την αρχή κάποιο ελάττωμα?
- Μήπως προσέξατε κάτι περίεργο προτού παρουσιαστεί το ελάττωμα (σύμπτωμα ή βλάβη)?
- Ποια δυσλειτουργία παρατηρείται στη συσκευή (κύριο σύμπτωμα)?  
Περιγράψτε αυτή τη δυσλειτουργία.

## Εγγύηση

Αξιότιμη πελάτσια, αξιότιμε πελάτη,

Τα προϊόντα μας υπόκεινται σε αυστηρούς ελέγχους ποιότητας. Εάν παρ'όλα αυτά κάποτε δεν λειτουργήσουν άψογα, λυπούμαστε πολύ και σας παρακαλούμε να αποτανθείτε προς το τμήμαμας Εξυπηρέτησης Πελατών, στη διεύθυνση που αναφέρετε σε αυτή την εγγύηση. Ευχαρίστως σας βοηθούμε και τηλεφωνικώς στον αριθμό που αναφέρετε πιο κάτω. Για την κατίσχυση των αξιώσεων εγγύησης ισχύουν τα εξής:

1. Αυτοί οι όροι εγγύησης ρυθμίζουν πρόσθετες παροχές εγγύησης. Από την εγγύηση αυτή δεν θίγονται οι νόμιμες αξιώσεις σας για εγγύηση. Η παροχή της εγγύησής μας είναι για σας δωρεάν.
2. Η εγγύηση καλύπτει αποκλειστικά και μόνο βλάβες που οφείλονται σε ελαττώματα υλικών ή παραγωγής και περιορίζονται στην αποκατάσταση αυτών των ελαττωμάτων ή την αντικατάσταση της συσκευής. Παρακαλούμε να προσέξετε πως οι συσκευές μας δεν προορίζονται για τη βιομηχανία, τη βιοτεχνία και την επαγγελματική χρήση. Για το λόγο αυτό δεν υφίσταται σύμβαση εγγύησης σε περίπτωση χρήσης της συσκευής στη βιομηχανία, βιοτεχνία, για επαγγελματικό ή άλλο παρόμοιο σκοπό. Από την εγγύησή μας αποκλείονται πέραν τούτου αποζημιώσεις για βλάβες μεταφοράς, βλάβες οφειλόμενες σε μη τήρηση της Οδηγίας συναρμολόγησης, ή σε εσφαλμένη εγκατάσταση, μη τήρηση της Οδηγίας χρήσης (π.χ. σύνδεση σε λάθος τάση δικτύου ή είδος ρεύματος), καταχρηστική ή όχι ορθή χρήση (π.χ. υπερφόρτωση ή χρήση μη εγκεκριμένων ανταλλακτικών εργαλείων ή εξαρτημάτων), μη τήρηση των Υποδείξεων συντήρησης και ασφαλείας, είσοδος ξένων αντικειμένων στη συσκευή (όπως π.χ. άμμος ή σκόνη), χρήση βίας ή εξωτερική επίδραση (όπως π.χ. βλάβες από πτώση) καθώς και βλάβες που οφείλονται σε κοινή φθορά. Αυτό ισχύει ιδιαίτερα για συσσωρευτές για τους οποίους παρ'όλα αυτά παρέχουμε εγγύηση 12 μηνών. Η αξίωση εγγύησης εκπίπτει σε περίπτωση που έγιναν ήδη ξένες επεμβάσεις στη συσκευή.
3. Η διάρκεια της εγγύησης ανέρχεται σε 2 έτη και αρχίζει από την ημερομηνία αγοράς της συσκευής. Οι αξιώσεις εγγύησης πρέπει να κατισχυθούν πριν την πάροδο της προθεσμίας της εγγύησης εντός δύο εβδομάδων από την διαπίστωση του ελαττώματος. Αποκλείεται η κατίσχυση αξιώσεων εγγύησης μετά την πάροδο της προθεσμίας της εγγύησης. Η επισκευή ή η αντικατάσταση της συσκευής δεν συνεπάγεται ούτε την επέκταση της διάρκειας της εγγύησης ούτε την έναρξη νέας προθεσμίας εγγύησης για τη συσκευή ή τα ενδεχομένως τοποθετηθέντα εξαρτήματα. Το ίδιο ισχύει και σε περίπτωση σέρβις επί τόπου.
4. Για την κατίσχυση της αξίωσης της εγγύησης σας παρακαλούμε να μας αποστείλετε τη συσκευή, χωρίς επιβάρυνσή μας με ταχυδρομικά τέλη, στην πιο κάτω αναφερόμενη διεύθυνση. Μη ξεχάσετε να επισυνάψετε το πρωτότυπο της απόδειξης αγοράς ή άλλο ισχύον αποδεικτικό αγοράς. Για το λόγο αυτό σας παρακαλούμε να φυλάξετε καλά την απόδειξη του ταμείου! Παρακαλούμε επίσης να μας περιγράψετε την αιτία για την διαμαρτυρία σας όσο πιο αναλυτικά γίνεται. Εάν το ελάττωμα της συσκευής σας καλύπτεται από την εγγύησή μας, είτε θα σας επιστραφεί ταχύτατα η επισκευασμένη συσκευή σας, είτε θα λάβετε μία νέα συσκευή.

Φυσικά επισκευάζουμε ευχαρίστως έναντι αμοιβής και ελαττώματα στη συσκευή σας που δεν καλύπτονται ή δεν καλύπτονται πλέον από την εγγύηση. Για το σκοπό αυτό σας παρακαλούμε να αποστείλετε τη συσκευή σας στη διεύθυνση του τμήματος μας για Εξυπηρέτηση Πελατών.

Για αναλώσιμα και σε περίπτωση που λείπουν εξαρτήματα παραπέμπουμε στους περιορισμούς αυτής της εγγύησης σύμφωνα με τους όρους εγγύησης αυτών των οδηγιών χρήσης.



TR

## İçindekiler

1. Güvenlik uyarıları
2. Alet açıklaması ve sevkiyatın içeriği
3. Kullanım amacına uygun kullanım
4. Teknik özellikler
5. Çalıştırmadan önce
6. Kullanma
7. Elektrik kablosunun değiştirilmesi
8. Temizleme, Bakım ve Yedek Parça Siparişi
9. Bertaraf etme ve geri kazanım
10. Depolama



**İkaz - Yaralanma riskini azaltmak için Kullanma Talimatını okuyunuz**



**Kulaklık takın.** Çalışma esnasında oluşan gürültü işitme kaybına yol açabilir.



**Toz maskesi takın.** Ahşap ve diğer malzemeler üzerinde çalışıldığında sağlığa zarar veren tozlar oluşabilir. Asbest içeren malzemelerin işlenmesi yasaktır!



**İş gözlüğü kullanın.** Çalışma esnasında oluşan kıvılcım veya aletten dışarı fırlayan kıymık, talaş ve tozlar gözlerle zarar verebilir.



### ⚠ Dikkat!

Yaralanmaları ve hasarları önlemek için aletlerin kullanımında bazı iş güvenliği önlemlerinin alınması gereklidir. Bu nedenle Kullanma Talimatını / Güvenlik Uyarılarını dikkatlice okuyun. İçerdiği bilgilere her zaman ulaşabilmek için kullanma talimatını iyi bir yerde saklayın. Aleti kullanmak için başka kişilere verdiğinizde bu Kullanma Talimatını / Güvenlik Uyarılarını da birlikte verin. Firmamız, kullanma talimatına riayet etmemekten kaynaklanan iş kazaları ve hasarlardan herhangi bir sorumluluk üstlenmez.

## 1. Güvenlik uyarıları

Güvenlik uyarıları ekteki kitapçıkta bulunur!

### ⚠ İkaz!

**Tüm güvenlik bilgileri ve talimatları okuyunuz.** Güvenlik bilgileri ve talimatlarda belirtilen direktiflere aykırı hareket edilmesi sonucunda elektrik çarpması, yangın ve/veya ağır yaralanmalar meydana gelebilir. **Gelecekte kullanmak üzere tüm güvenlik bilgileri ve talimatları saklayın.**

## 2. Alet açıklaması ve sevkiyatın içeriği

### 2.1 Alet açıklaması (Şekil 1-3)

1. Devir regülatörü
2. Sabitleme düğmesi
3. Açık/Kapalı şalteri
4. Elektrik kablosu
5. Toz emme adaptörü
6. Toz üfleme fonksiyonu şalteri
7. Ayarlanabilir testere pabucu
8. Pandül hareketi şalteri
9. Testere pabucu açılı derecesi skalası
10. Kılavuz makara
11. Paralel dayanak
12. Testere bıçağı
13. Paralel dayanak sabitleme civataları
14. Testere bıçağı yuvası
15. Koruma kapağı
16. Testere pabucu sabitleme kolu
17. LED ışığı Açık/Kapalı şalteri
18. LED ışığı
19. Kesim çizgisi kılavuzu
20. Kıymık koruma

### 2.2 Sevkiyatın içeriği

Kullanma talimatının sevkiyatın içeriği bölümünde yazılı olan parçaların tamamının ambalaj içinden çıkıp çıkmadığını kontrol edin. Herhangi bir parçanın eksik olması durumunda, ürünü satın aldıktan sonraki en geç 5 iş günü içinde geçerli kasa fişi veya fatura ile birlikte Servis Merkezimize veya ürünü satın aldığınız en yakın yapı marketine başvurunuz. Bu konu ile ilgili olarak, Kullanma Talimatının son bölümünde yer alan Garanti Yönetmeliğindeki garanti tablosunu dikkate alınız.

- Ambalajı açın ve aleti dikkatlice ambalajın içinden çıkarın.
- Ambalaj malzemelerini ve ambalaj ve transport emniyetlerini sökün (bulunması halinde).
- Ambalaj içindeki parçaların eksik olup olmadığını kontrol edin.
- Alet ve aksesuar parçalarının transport esnasında hasar görüp görmediğini kontrol edin.
- Garanti süresi doluncaya kadar mümkün olduğunda ambalaj malzemelerini saklayın.

### Dikkat!

**Alet ve ambalaj malzemeleri oyuncak değildir! Çocukların plastik poşet, folyo ve küçük parçalar ile oynaması yasaktır! Çocukların küçük parçaları yutma ve poşetler nedeniyle boğulma tehlikesi vardır!**

- Dekupaj testere
- Paralel dayanak
- Ahşap testere bıçağı
- Toz emme adaptörü
- Kesim çizgisi kılavuzu
- Kıymık koruma

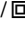
## 3. Kullanım amacına uygun kullanım

Dekupaj testere uygun testere bıçağı kullanılarak ahşap, metal, demir dışı metaller ve plastik malzemelerin kesilmesinde kullanılır.

Makine yalnızca kullanım amacına göre kullanılacaktır. Kullanım amacının dışındaki tüm kullanımlar makinenin kullanılması için uygun değildir. Bu tür kullanım amacı dışındaki kullanımlardan kaynaklanan hasar ve yaralanmalarda, yalnızca kullanıcı/işletici sorumlu olup üretici firma sorumlu tutulamaz.

Lütfen cihazlarımızın ticari, zanaatkarlar veya endüstriyel kullanım için uygun olmadığını ve bu kullanımlar için tasarlanmadığını dikkate alın. Aletin ticari, zanaatkarlar veya endüstriyel veya benzer kullanımlarda kullanılmasından kaynaklanan hasarlar garanti kapsamına dahil değildir.

#### 4. Teknik özellikler

Şebeke gerilimi: ..... 230 V~ 50 Hz  
 Güç: ..... 750 W  
 Devir: ..... 800 - 3.000 dev/dak  
 Strok yüksekliği: ..... 23 mm  
 Ahşap kesme derinliği: ..... 100 mm  
 Plastik kesme derinliği: ..... 12 mm  
 Demir/Alüminyum kesme derinliği: ..... 10 mm  
 Gönyeli kesim: ..... azami 45° (sol veya sağ)  
 Koruma sınıfı: ..... II /   
 Ağırlık: ..... 2,4 kg

#### Ses ve titreşim

Ses ve titreşim değerleri EN 60745 normuna göre ölçülmüştür.

Ses basınç seviyesi  $L_{pA}$  ..... 93,9 dB(A)  
 Sapma  $K_{pA}$  ..... 3 dB  
 Ses güç seviyesi  $L_{WA}$  ..... 104,9 dB(A)  
 Sapma  $K_{WA}$  ..... 3 dB

#### Kulaklık takın.

Gürültü işitme kaybına sebep olabilir.

Toplam titreşim değerleri (üç yönün vektör toplamı) EN 60745 normuna göre ölçülmüştür.

#### Ahşap kesme

Titreşim emisyon değeri  $a_h = 7,423 \text{ m/s}^2$   
 Sapma  $K = 1,5 \text{ m/s}^2$

#### Sac kesme

Titreşim emisyon değeri  $a_h \leq 8,512 \text{ m/s}^2$   
 Sapma  $K = 1,5 \text{ m/s}^2$

#### İkaz!

Açıklanan titreşim emisyon değeri standart test metoduna göre ölçülmüş olup bu değer, elektrikli aletin kullanım türü ve şekline bağlı olarak değişebilir ve istisnai durumlarda açıklanmış olan bu değer üzerinde olabilir.

Açıklanan titreşim emisyon değeri elektrikli

aletin diğer elektrikli aletler ile kıyaslanmasında kullanılabilir.

Açıklanan titreşim emisyon değeri, aletin işletilmesinde etrafa verilecek rahatsızlığın ve etkinin tahmin edilmesinde de kullanılabilir.

#### Makineden kaynaklanan gürültü ve titreşim oluşmasını asgariye indirin!

- Sadece hasarlı ve arızalı olmayan aletler kullanın.
- Aletlerin düzenli olarak bakımını yapın ve temizleyin.
- Çalışma tarzınızı alete göre ayarlayın.
- Aletlerinize aşırı yüklenmeyin.
- Gerekliğinde arızalı aletin kontrol edilmesini sağlayın.
- Aleti kullanmadığınızda kapatın.
- İş eldiveni takın.

#### Kalan riskler

**Bu elektrikli aleti, kullanma talimatına uygun şekilde kullansanız dahi yine de bazı riskler mevcut kalır. Bu elektrikli aletin yapı türü ve modeli itibari ile aşağıda açıklanan tehlikeler meydana gelebilir:**

1. Uygun bir toz maskesi takılmadığında akciğer hasarlarının oluşması.
2. Uygun bir kulaklık takılmadığında işitme hasarlarının oluşması.
3. Elektrikli alet uzun süre kullanıldığında veya talimatlara göre kullanılmadığında veya bakımı düzgün şekilde yapılmadığında el-kol titreşiminden kaynaklanan sağlık hasarlarının oluşması.

#### 5. Çalıştırmadan önce

Makineyi elektrik şebekesine bağlamadan önce makinenin tip etiketi üzerinde belirtilen değerlerin elektrik şebekesi değerleri ile aynı olup olmadığını kontrol edin.

Makine üzerinde ayar işlemi yapmadan önce daima fişi prizden çıkarın.

##### 5.1 Koruma kapağı (Şekil 2/Poz. 15)

- Koruma kapağı (15) testere bıçağına (12) yanlışlıkla temas etmeye karşı korur ve buna rağmen kesilen bölümün görülebilmesini sağlar.
- Koruma kapağı (15) kesim uygulamaları yapılırken daima takılı olmalı ve aşağıya doğru katlanmış olmalıdır.



- Koruma kapağı (15) Şekil 2 de gösterildiği gibi yukarıya doğru katlanabilir.

### 5.2 Testere bıçağını değiştirme (Şekil 3/Poz. 12)

#### Dikkat!

- Testere bıçaklarını herhangi bir alet kullanmadan takabilir ve değiştirebilirsiniz.
- Testere bıçağını takmadan veya değiştirmeden önce makinenin fişini prizden çıkarın.
- Pandül hareketi (8) şalterini D pozisyonuna getirin (bkz. Şekil 13).
- Testere bıçağının dişleri çok keskindir.
- Koruma kapağını (15) çıkarın.
- Testere bıçağı yuvasını (14) alete doğru bastırın ve testere bıçağını (12) yuva içinde dayanıncaya kadar yuvanın (14) içine itin (Şekil 3). Testere bıçağının dişleri öne doğru bakmalıdır.
- Testere bıçağı yuvasını (14) tekrar geriye kaydırın. Testere bıçağı (12) kılavuz makara (10) içinde oturmalıdır.
- Testere bıçağının (12) yuvası içinde sıkı şekilde oturup oturmadığını kontrol edin.
- Testere bıçağı sökme işlemi takma işleminin tersi yönünde gerçekleşir.

### 5.3 Paralel dayanağın montajı (Şekil 4/Poz. 11)

- Paralel dayanak (11) ile paralel kesimler gerçekleştirmeniz mümkündür.
- Testere pabucunda (7) bulunan her iki sabitleme civatasını (13) gevşetin.
- Sonra paralel dayanağı (11) testere pabucunun (7) kılavuz yuvalarına takın. Paralel dayanağı (11) aletin sol veya sağ tarafına monte edebilirsiniz.
- Kılavuz çitasını daima aşağıya doğru ayarlayın. Paralel dayanağın (11) ölçüm skalası yardımı ile istenilen aralık ölçüsünü ayarlayın ve sonra sabitleme civatalarını (13) sıkın.

### 5.4 Gönyeli kesimler için testere pabucunun ayarlanması (Şekil 5)

- Testere pabucundaki sabitleme kolunu (16) açın.
- Testere pabucunu (7) hafifçe öne doğru çekin. Testere pabucu sol veya sağ yöne 45° ye kadar eğdirilebilir.
- Testere pabucu (7) tekrar arkaya doğru itildiğinde eğik konuma ayarlama sadece 0°, 15°, 30° ve 45°'lik sabit eğim açı pozisyonlarında mümkün olur, bu açı de-

receleri testere pabucu aç skalasında (9) işaretlenmiştir. Testere pabucunu ilgili pozisyona getirin ve sabitleme kolunu (16) sıkın.

- Testere pabucu (7) herhangi bir başka açı derecesine de ayarlanabilir. Bunun için testere pabucunu (7) öne doğru çekin, ayarlamak istediğiniz açıyı ayarlayın ve sabitleme kolunu (16) sıkın.

Dikkat! Gönyeli kesimlerde paralel dayanak (13) sabitleme vidaları ve kıymık koruması (20) sökülmelidir.

### 5.5 Toz emme adaptörü (Şekil 6/Poz. 5)

- Dekupaj testeresini toz emme adaptörünü (5) kullanarak elektrikli süpürgeye bağlayın. Böylece iş parçası üzerinde oluşan tozların mükemmel şekilde temizlenmesini sağlarsınız. Avantajlar: Hem aleti korur hem de kendi sağlığını korumuş olursunuz. Ayrıca çalışma yeriniz temiz ve güvenli olur.
- Çalışma esnasında oluşan toz tehlike oluşturabilir. Lütfen bu konuda ilgili iş güvenliği talimatlarına riayet edin.
- Adaptörü (5) Şekil 6'da gösterildiği gibi takın. Adaptörün (5) yerine geçtiği duyulmalıdır, böylece adaptör testere pabucuna (7) sıkıca bağlanmıştır. Gönyeli kesim uygulamalarında toz emme adaptörü (5) kullanılamaz.
- Elektrik süpürgezinin hortumunu adaptörün (5) deliğine takın. Aletlerin hava sızdırmayacak şekilde bağlı olmasına dikkat edin.

### 5.6 Kesim çizgisi kılavuzu (Şekil 7-9 / Poz. 19)

Kesim çizgisi kılavuzu (19) ile iş parçası üzerinde işaretlenen kesim çizgilerini tam doğru olarak kesebilirsiniz. Kesim çizgisi kılavuzunu Şekil 7'de gösterildiği gibi testere pabucu (7) üzerine yerleştirip aşağıya sabitleyerek monte edin. 0° açı ayarında (Şekil 8) (a) işaretini ve 45° açı ayarında (Şekil 9) (b) işaretini kullanın. Açı ayarı için Madde 5.4'e bakınız

**Dikkat! Yonga parçalar üzerinde deneme kesimleri yapınız.**

### 5.7 Kıymık koruma (Şekil 10 / Poz. 20)

Kıymık koruma elemanı, kesim işlemi esnasında kesilecek malzemede kıymık oluşmaması veya parçalanmamasını sağlar. Kıymık koruma elemanını Şekil 10'da gösterildiği gibi alt taraftan testere pabucu içine yerleştirin.

**Dikkat!** Kıymık koruma elemanı sadece 0° kesimlerinde kullanılabilir ve 45°'ye kadar yapılan gönyeli kesimlerde sökülmelidir!

## 6. Kullanma

### 6.1 Açık/ Kapalı şalteri (Şekil 11/Poz. 3)

#### Çalıştırma:

Açık/Kapalı şalterine (3) basın

#### Kapatma:

Açık/Kapalı şalterini (3) bırakın

### 6.2 Sabitleme düğmesi (Şekil 11/Poz. 3)

Açık/Kapalı şalteri (3) sabitleme düğmesi (2) ile işletme esnasında sabitlenebilir. Sabitleme için Açık/Kapalı şalterine (3) basın ve sabitleme düğmesini (2) sol veya sağ yöne itin. Kapatmak için Açık/Kapalı şalterine (3) kısaca basın.

### 6.3 Elektronik devir ayarlaması (Şekil 12/Poz. 1)

Devir ayar düğmesi ile istenilen devirin ön ayarı yapılabilir. Devir değerini yükseltmek için devir ayar düğmesini ARTI yönüne, azaltmak için EKSI yönüne döndürün. Böylece kestiğiniz malzemeye ve çalışma şartlarına uygun strok devirini ayarlayabilirsiniz.

Talaş kaldırıcı çalışmalardaki kesme hızı ile ilgili olan genel kurallar burada da geçerlidir. İnce dişli testere bıçakları ile genelde daha yüksek strok deviri ile çalışabilirsiniz; kalın dişli testere bıçakları ile çalışmanız durumunda daha düşük devirleri ayarlamamız gerekmektedir.

**Pozisyon 1-2** = Düşük strok (çelik için)

**Pozisyon 3-4** = Orta strok (çelik, yumuşak metal, plastik malzemeler için)

**Pozisyon 5-6** = Yüksek strok (yumuşak ağaç, sert ağaç, yumuşak metal, plastik malzemeler için)

### 6.4 Pandül hareketinin ayarlanması (Şekil 13/Poz. 8)

- Pandül hareketi şalteri (8) ile testere bıçağının (12) strok deviri esnasındaki pandül hareketi gücü ayarlanabilir.
- Böylece kesim hızı, kesim performansı ve kesim geometrisini işlenecek olan malzeme türüne göre ayarlayabilirsiniz.

Pandül hareketi şalterini (8) aşağıda açıklanan pozisyonlardan birine ayarlayın:

**Pozisyon A** = Pandül yok

**Malzeme:** Lastik, seramik, alüminyum, çelik

**Not:** İnce ve temiz kesim kenarları, ince malzemeler (örneğin saclar) ve sert malzemeler.

**Pozisyon B** = Pandül hafif

**Malzeme:** Plastik, ahşap, alüminyum

**Not:** Sert malzemeler için

**Pozisyon C** = Pandül orta

**Malzeme:** Ahşap

**Pozisyon D** = Pandül güçlü

**Malzeme:** Ahşap

**Not:** Yumuşak malzemeler ve malzemenin suyu yönünde yapılan kesimlerde

En iyi devir ve pandül hareketi kombinezonu işlenecek olan malzeme türüne bağlıdır. Yapılacak ayarı önce bir yonga parçası üzerinde belirlemenizi tavsiye ederiz.

### 6.5 Toz üfleme fonksiyonu (Şekil 7 / Poz. 6)

Devreye alınabilir bir üfleme havası ile kesim çizgisindeki toz ve talaşlar temizlenir.

- Üfleme havasını açmak için toz üfleme fonksiyonu şalterini (6) arkaya doğru itin.
- Üfleme havasını kapatmak için toz üfleme fonksiyonu şalterini (6) tekrar öne doğru itin.

### 6.6 Kesimlerin uygulanması

- Açık/ Kapalı şalterinin (3) basılı olmamasını sağlayın. Önce elektrik kablosunun fişini uygun bir prize bağlayın.
- Dekupaj testeresini sadece testere bıçağı takılı olduğunda çalıştırın.
- Sadece mükemmel durumda olan testere bıçaklarını kullanın. Körelmiş, bükülmüş veya çatlak olan testere bıçaklarını derhal değiştirin.
- Testere pabucunu kesilecek olan iş parçasının üzerine tam yatay pozisyonda yerleştirin. Dekupaj testeresini çalıştırın.
- Testere bıçağı tam hızına erişinceye kadar bekleyin. Sonra dekupaj testeresi ile yavaşca kesilecek olan hattı kesin. Testere bıçağı üzerine çok az kuvvet uygulayın.
- Metal malzemelerin kesiminde kesilecek bölgeye uygun bir soğutma malzemesi sürülmelidir.

### 6.7 Büyük deliklerin kesilmesi (Şekil 14)

Açılacak olan delik içine önce matkap ile 10 mm çapında bir delik delin. Testere bıçağını delmiş olduğunuz bu delikten geçirin ve kesmek istediğiniz deliği kesmeye başlayın.

**6.8 Paralel kesimlerin uygulanması (Şekil 15)**

- Paralel dayanağı monte edin ve gerektiği şekilde ayarlayın (bkz. Madde 5.3).
- Madde 6.6 da açıklanan uyarıları dikkate alın.
- Kesim uygulamasını Şekil 15'de gösterildiği gibi gerçekleştirin.

**6.9 Gönyeli kesim (Şekil 9)**

- Açık ayarını testere pabucunda ayarlayın (bkz. Madde 5.4)
- Madde 6.6 da açıklanan uyarıları dikkate alın.
- Kesim uygulamasını Şekil 9'da gösterildiği gibi gerçekleştirin.

**6.10 LED ışığı (Şekil 1/Poz. 18)**

LED ışığı (18) kesim yapılacak yerin ek olarak aydınlatılmasını sağlar. Işığı açmak için şaltete (17) basın. Işığı kapatmak için şaltete (17) yenisinden basın.

**7. Elektrik kablosunun değiştirilmesi**

Dekupaj testerenin elektrik kablosu hasar gördüğünde kablo, üretici firma veya Müşteri Hizmetlerinden temin edilecek özel bir kablo ile değiştirilecektir.

**8. Temizleme, Bakım ve Yedek Parça Siparişi**

Temizlik çalışmalarından önce elektrik kablosunu prizden çıkarın.

**8.1 Temizleme**

- Koruma tertibatı, havalandırma delikleri ve motor gövdesini mümkün olduğunca toz ve kirden temiz tutun. Aleti temiz bir bez ile silin veya düşük basınçlı hava ile üfleyerek temizleyin.
- Aleti kullandıktan hemen sonra temizlemenizi tavsiye ederiz.
- Aleti düzenli olarak nemli bir bezle ve sıvı sabunla temizleyin. Temizleme deterjanı veya solvent malzemesi kullanmayınız, bu malzemeler aletin plastik parçalarına zarar verebilir. Cihazın içine su girmemesine dikkat edin. Elektrikli aletin içine su girmesi elektrik çarpması riskini yükseltir.

**8.2 Kömür fırçalar**

Aşırı kıvılcım oluştuğunda kömür fırçaların elektrikli uzman personel tarafından kontrol edilmesini sağlayın. Dikkat! Kömür fırçalar ancak elektrikli uzman personel tarafından değiştirilmelidir.

**8.3 Bakım**

Cihaz içinde bakımı yapılması gereken başka bir parça yoktur.

**8.4 Yedek parça siparişi:**

Yedek parça siparişi yapılırken şu bilgiler verilmelidir:

- Cihaz tipi
- Cihazın ürün numarası
- Cihazın kod numarası
- İstenilen yedek parçanın yedek parça numarası

Güncel bilgiler ve fiyatlar internette [www.isc-gmbh.info](http://www.isc-gmbh.info) sayfasında açıklanmıştır.

**9. Bertaraf etme ve geri kazanım**

Transport hasarlarını önlemek için alet bir ambalaj içinde sevk edilir. Bu ambalaj hammadedir ve böylece geri kazanılabilir veya geri kazanım sistemine iade edilebilir. Alet ve aksesuarları örneğin metal ve plastik gibi çeşitli malzemelerden meydana gelir. Arızalı parçaları evsel atıkların atıldığı çöpe atmayın. Alet, yönetmeliklere uygun şekilde bertaraf edilmesi için özel atık toplama merkezlerine teslim edilmelidir. Bu atık toplama merkezlerinin nerede olduğunu yerel yönetimlerden öğrenebilirsiniz.

**10. Depolama**

Alet ve aksesuar parçalarını karanlık, kuru ve dona karşı korunmuş ve çocukların erişemeyeceği bir yerde saklayın. Optimal depolama sıcaklığı 5 ve 30 °C arasındadır. Elektrikli aleti orijinal ambalajı içinde saklayın.

TR



Sadece AB Ülkeleri İçin Geçerlidir

Elektrikli cihazları çöpe atmayınız.

Elektrikli ve elektronik aletler ile ilgili 2002/96/AB nolu Avrupa Yönetmeliğince ve ilgili yönetmeliğin ulusal normlara uyarlanması sonucunda kullanılan elektrikli aletler ayrıştırılmış olarak toplanacak ve çevreye zarar vermeyecek şekilde geri kazanım sistemlerine teslim edilecektir.

**Kullanılmış Cihazların İadesi Yerine Uygulanacak Geri Dönüşüm Alternatifi:**

Kullanılmış elektrikli alet ve cihaz sahipleri bu eşyalarını iade etme yerine alternatif olarak, yönetmelikle uygun olarak çalışan geri dönüşüm merkezlerine vermekle yükümlüdür. Bunun için kullanılan cihaz, ulusal dönüşüm ekonomisi ve atık kanununa göre atıkların artılmasını sağlayan kullanılan cihaz teslim alma yerine teslim edilecektir. Kullanılmış alet ve cihazlara eklenen ve elektrikli sistemi bulunmayan aksesuar ile yardımcı malzemeler bu düzenlemeden muaf tutulur.

Ürünlerinin dokümantasyonu ve evraklarının kısmen olsa dahi kopyalanması veya başka şekilde çoğaltılması, yalnızca iSC GmbH firmasının özel onayı alınmak şartıyla serbesttir.

Teknik değişiklikler olabilir

## Garanti Yönetmeliđi

iSC GmbH firması veya yetkili yapı marketi, ařađıda açıklanan liste hükümlerine göre eksikliklerin giderilmesini veya aletin deđiřtirilmesini garanti eder, yasal garanti hakları saklı kalır.

Kategori	Örnek	Garanti süresi
Malzeme veya konstrüksiyon hatası		24 Ay
Ařınma parçaları*		6 Ay
Sarf malzemesi/ Sarf parçaları*		Çok kısa süre sonra (satın aldıktan / kasa fiři üzerindeki saatten 24 saat sonra) arızalandığında garanti kapsamındadır
Eksik parçalar		5 iş günü

\* sevkiyatın içeriđine dahil olması zorunlu deđildir!

Ařınma parçaları, sarf parçaları ve eksik parçalar ile ilgili olarak iSC GmbH firması veya yetkili yapı marketi, ayıplı malın onarılması veya eksik olan parçanın gönderilmesini ancak, söz konusu ayıp ürün satın alındıktan ve satın alınma tarihi kasa fiři veya fatura ile ispat edildikten 24 saat sonra (sarf malzemelerinde), 5 iş günü içinde (eksik olan parçalarda) veya 6 ay (ařınma parçalarında) sonra meydana geldiğinde gerçekleştirir.

Garanti süresi dahilinde meydana gelen malzeme ve konstrüksiyon hatalarında aleti, ekteki garanti kartını eksiksiz olarak doldurarak tarafımıza göndermenizi rica ederiz. Arızanın ayrıntılı olarak açıklanması önemlidir.

Bunun için ařađıda açıklanan soruları yanıtlayınız:

- Alet hiç bir kez çalıştı mı yoksa baştan beri mi arızalıydı?
- Arıza meydana gelmeden önce herhangi anormal bir durum dikkatinizi çekti mi (arıza öncesi semptomları)?
- Sizce aletin arızalı ana işlevi nedir (ana semptom)?  
Bu işlevi açıklayınız.

## Garanti belgesi

Sayın Müşterimiz,

Ürünlerimiz üretim esnasında sıkı bir kalite kontrolden geçirilir. Buna rağmen alet veya cihazınız tam doğru şekilde çalışmadığında ve bozulduğunda bu durumdan çok üzgün olduğumuzu belirtir ve bozuk olan aleti/cihazı Garanti Belgesinin alt bölümünde açıklanan Servis Hizmetlerine göndermenizi rica ederiz. Bize ayrıca aşağıda açıklanan Servis telefon numarasından da her zaman ulaşabilirsiniz. Size her konuda memnuniyetle bilgi veririz. Garanti haklarından faydalanmak için aşağıdaki kurallar geçerlidir:

1. Bu Garanti koşulları ek Garanti Hizmetlerini düzenler. Kanuni Garanti Haklarınız bu Garanti düzenlemesinden etkilenmez ve saklı kalır. Garanti kapsamında sunduğumuz hizmetler ücretsizdir.
2. Garanti kapsamına sadece malzeme ve üretim hatasından kaynaklanan eksiklik ve ayıplar dahildir. Bu durumlarda garanti hizmetleri sadece arızanın onarımı veya aletin/cihazın değiştirilmesi ile sınırlıdır. Aletlerimizin ve cihazlarımızın ticari ve endüstriyel kullanım amacı için tasarlanmadığını lütfen dikkate alınız. Bu nedenle aletin/cihazın ticari ve endüstriyel işletmelerde kullanılması veya benzer çalışmalarda çalıştırılması durumunda Garanti Sözleşmesi geçerli değildir. Ayrıca transport hasarları, montaj talimatına veya yönetmeliklere aykırı yapılan montajlardan ve tesisatlardan kaynaklanan hasarlar, kullanma talimatına riayet etmeme nedeniyle oluşan hasarlar (örneğin yanlış bir şebeke gerilimine veya akım türüne bağlama gibi), kullanım amacına veya talimatlara aykırı kullanımdan kaynaklanan hasarlar (örneğin alete/cihaza aşırı yüklenme veya kullanımına izin verilmeyen alet veya aksesuar), bakım ve güvenlik talimatlarına riayet edilmemesinden kaynaklanan hasarlar, aletin/cihazın içine yabancı maddenin girmesi (örneğin kum, taş veya toz), zor kullanma veya harici zorlamalardan kaynaklanan hasarlar (örneğin aşağı düşme nedeniyle oluşan hasar) ve kullanıma bağlı oluşan aşınma gibi durumlar garanti kapsamına dahil değildir. Bu durum özellikle halen 12 ay garantisi olan aküler için geçerlidir. Alet/cihaz üzerinde herhangi bir çalışma yapıldığında veya müdahalede bulunulduğunda garanti hakkı sona erer.
3. Garanti süresi 2 yıldır ve garanti süresi aletin/cihazın satın alındığı tarihte başlar. Arızayı tespit ettiğinizde garanti hakkından faydalanma talebi, garanti süresi dolmadan iki hafta önce bildirilmelidir. Garanti süresi dolduktan sonra garanti hakkından faydalanma talebinde bulunulamaz. Aletin/cihazın onarılması veya değiştirilmesi garanti süresinin uzamasına yol açmaz ayrıca onarılan alet veya takılan parçalar için yeni bir garanti süresi oluşmaz. Bu aynı zamanda yerinde verilen Servis Hizmetleri için de geçerlidir.
4. Garanti hakkından faydalanmak için arızalı aleti, gönderi ücreti göndericiye ait olmak üzere aşağıda belirtilen adrese postalayın. Satın aldığınız tarihi belirten orijinal fişi veya başka bir belgeyi de alet ile birlikte gönderin. Bu nedenle kasa fişini belgelemek için daima iyice saklayın! Arıza ve şikayet sebebini mümkün olduğunca doğru şekilde açıklayın. Aletin arızası garanti kapsamına dahil olduğunda size en kısa zamanda onarılmış veya yeni bir alet/cihaz gönderilecektir.

Ayrıca garanti kapsamına dahil olmayan veya garant isüresi dolan arızaları ücreti karşılığında memnuniyetle onarıyoruz. Bunun için aleti/cihazı lütfen Servis adresimize gönderin.

Aşınma/sarf ve eksik lan parçalar ile ilgili olarak Kullanma Talimatının Garanti Yönetmeliği bölümünde açıklanan garanti kısıtlamaları ile ilgili maddeleri dikkate almanızı rica ederiz.





ISC GmbH · Eschenstraße 6 · D-94405 Landau/Isar



### Konformitätserklärung

- D** erklärt folgende Konformität gemäß EU-Richtlinie und Normen für Artikel
- GB** explains the following conformity according to EU directives and norms for the following product
- F** déclare la conformité suivante selon la directive CE et les normes concernant l'article
- I** dichiara la seguente conformità secondo la direttiva UE e le norme per l'articolo
- NL** verklaart de volgende overeenstemming conform EU richtlijn en normen voor het product
- E** declara la siguiente conformidad a tenor de la directiva y normas de la UE para el artículo
- P** declara a seguinte conformidade, de acordo com a directiva CE e normas para o artigo
- DK** attesterer følgende overensstemmelse i medfør af EU-direktiv samt standarder for artikel
- S** förklarar följande överensstämmelse enl. EU-direktiv och standarder för artikeln
- FIN** vakuuttaa, että tuote täyttää EU-direktiivin ja standardien vaatimukset
- EE** tõendab toote vastavust EL direktiivile ja standarditele
- CZ** vydává následující prohlášení o shodě podle směrnice EU a norem pro výrobek
- SLO** potrjuje sledečo skladnost s smernico EU in standardi za izdelek
- SK** vydáva nasledujúce prehlásenie o zhode podľa smernice EÚ a noriem pre výrobok
- H** a cikkekhez az EU-irányvonal és Normák szerint a következő konformitást jelenti ki
- PL** deklaruje zgodność wymienionego ponizej artykułu z następującymi normami na podstawie dyrektywy WE.
- BG** декларира съответното съответствие съгласно Директива на ЕС и норми за артикул
- LV** paskaidro šādu atbilstību ES direktīvai un standartiem
- LT** apibūdina šį atitikimą EU reikalavimams ir prekės normoms
- RO** declară următoarea conformitate conform directivei UE și normelor pentru articolul
- GR** δηλώνει την ακόλουθη συμμόρφωση σύμφωνα με την Οδηγία ΕΚ και τα πρότυπα για το προϊόν
- HR** potvrđuje sljedeću usklađenost prema smjernicama EU i normama za artikl
- BIH** potvrđuje sljedeću usklađenost prema smjernicama EU i normama za artikl
- RS** potvrđuje sledeću usklađenost prema smernicama EZ i normama za artikal
- RUS** следующим удостоверяется, что следующие продукты соответствуют директивам и нормам ЕС
- UKR** проголошує про зазначену нижче відповідність виробу директивам та стандартам ЄС на виріб
- MK** ja izjavuva slednata soobraznost согласно EУ-директивата и нормите за артикли
- TR** Ürünü ile ilgili AB direktifleri ve normları gereğince aşağıda açıklanan uygunluğu belirtir
- N** erklærer følgende samsvar i henhold til EU-direktivet og standarder for artikkel
- IS** Lýsir uppfyllingu EU-reglna og annarra staðla vöru

#### Stichsätze TE-JS 100 (Einhell)

- |   |   |
|---|---|
| <input type="checkbox"/> 87/404/EC_2009/105/EC  | <input checked="" type="checkbox"/> 2006/42/EC                  |
| <input type="checkbox"/> 2005/32/EC_2009/125/EC | <input type="checkbox"/> Annex IV                               |
| <input type="checkbox"/> 2006/95/EC             | Notified Body:  |
| <input type="checkbox"/> 2006/28/EC             | Notified Body No.:  |
| <input checked="" type="checkbox"/> 2004/108/EC | Reg. No.:   |
| <input type="checkbox"/> 2004/22/EC             | <input type="checkbox"/> 2000/14/EC_2005/88/EC                  |
| <input type="checkbox"/> 1999/5/EC              | <input type="checkbox"/> Annex V                                |
| <input type="checkbox"/> 97/23/EC               | <input type="checkbox"/> Annex VI                               |
| <input type="checkbox"/> 90/396/EC_2009/142/EC  | Noise: measured $L_{WA}$ = dB (A); guaranteed $L_{WA}$ = dB (A) |
| <input type="checkbox"/> 89/686/EC_96/58/EC     | P = KW; L/O = cm  |
| <input checked="" type="checkbox"/> 2011/65/EC  | Notified Body:  |
|   | <input type="checkbox"/> 2004/26/EC                             |
|   | Emission No.:   |

Standard references: EN 60745-1; EN 60745-2-11; EN 55014-1; EN 55014-2;  
EN 61000-3-2; EN 61000-3-3

Landau/Isar, den 06.12.2012

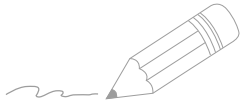
  
Weichselgartner/General-Manager

  
Unger/Product-Management

First CE: 12  
Art.-No.: 43.211.60 I.-No.: 11011  
Subject to change without notice

Archive-File/Record: NAPR002558  
Documents registrar: Georg Riedel  
Wiesenweg 22, D-94405 Landau/Isar

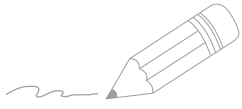




Two horizontal lines are positioned to the right of the pencil illustration. Below these, the page contains 25 additional horizontal lines, providing a large area for writing or drawing.



Two horizontal lines are positioned to the right of the pencil illustration. Below these, the page contains 20 additional horizontal lines, providing a total of 22 lines for writing.



Two horizontal lines are positioned to the right of the pencil illustration. Below these, the page contains 20 additional horizontal lines, providing a total of 22 lines for writing or drawing.



EH 01/2013 (01)