

# Mikrofalowy czujnik ruchu

## Model: OR-CR-234

### Instrukcja obsługi



*Przed podłączeniem i użytkowaniem urządzenia prosimy o dokładne zapoznanie się z niniejszą instrukcją obsługi. W razie jakichkolwiek problemów ze zrozumieniem jej treści prosimy o skontaktowanie się ze sprzedawcą urządzenia. Samodzielny montaż i uruchomienie urządzenia jest możliwe pod warunkiem posiadania przez montażystę podstawowej wiedzy z zakresu elektryki i używania odpowiednich narzędzi. Niemniej zalecane jest dokonanie montażu urządzenia przez wykwalifikowany personel.*

*Producent nie odpowiada za uszkodzenia mogące wynikać z nieprawidłowego montażu czy eksploatacji urządzenia. Dokonywanie samodzielnych napraw i modyfikacji skutkuje utratą gwarancji.*

*Wygląd, cechy, funkcje i dane techniczne urządzenia mogą ulec zmianie bez wiedzy użytkownika. Wszelkie prawa do tłumaczenia/interpretowania oraz prawa autorskie niniejszej instrukcji są zastrzeżone.*

1. Wszelkie czynności wykonuj przy odłączonym zasilaniu.
2. Nie zanurzaj urządzenia w wodzie i innych płynach.
3. Nie obsługuj urządzenia gdy uszkodzona jest obudowa.
4. Nie otwieraj urządzenia i nie dokonuj samodzielnych napraw.
5. Nie używaj urządzenia niezgodnie z jego przeznaczeniem.

#### **UWAGA**

**Gwarancja 24-miesięczna obejmuje produkt wyposażony w fabryczną plombę, której nie należy zrywać!**

## CHARAKTERYSTYKA:

Mikrofalowy (radarowy) czujnik ruchu jest aktywnym detektorem ruchu - zintegrowany element pomiarowy wysyła elektromagnetyczne fale wysokiej częstotliwości (5,8 GHz) i odbiera ich echo. Czujnik wykrywa zmiany w echu wywołane nawet najmniejszym poruszeniem w obserwowanym obszarze. Podwójne wyjście pozwala na podłączenie dwóch różnych źródeł światła jedno, o mniejszej mocy zostanie załączone po zmroku gdy poziom oświetlenia spadnie poniżej ustalonego poziomu. Drugie źródło światła o większej mocy zostanie załączone po wykryciu ruchu przez czujnik.

Urządzenie cechuje się wysoką częstotliwością pracy, małymi rozmiarami, niewielką emisją mocy i bardzo dobrą detekcją ruchu w stronę do lub od czujnika ruchu. Czujnik przeznaczony jest do zabudowy w oprawach oświetleniowych, obudowach z tworzywa

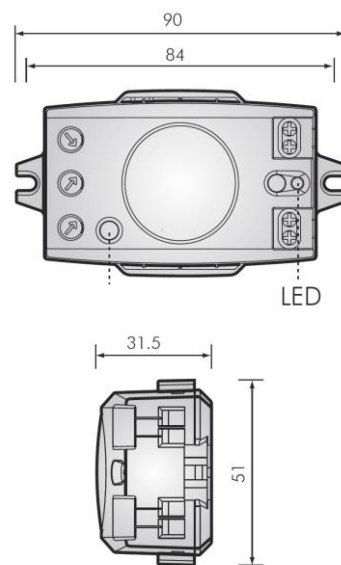
sztucznego, nad sufitami podwieszanymi, za lekkimi ścianami działowymi, płytami drewnianymi itp. Służy głównie do montażu wewnątrz pomieszczeń w szerokim zakresie temperatur.

## FUNKCJE:

- Podwójne wyjście
- Regulacja czasu świecenia TIME: od 5 sek. do 30 min.
- Regulacja zasięgu METER: od „-” (średnica ok. 2m) do „+” (średnica ok. 10 m)
- Regulacja czułości natężenia światła LUX: od około 5 luksów do ( $\infty$ )
- Współpracuje z tradycyjnymi żarówkami, żarówkami halogenowymi, świetlówkami, żarówkami LED

SPECYFIKACJA TECHNICZNA:	
Napięcie zasilania:	230V~±10%, 50/60 Hz
Częstotliwość pracy:	5,8 GHz
Max. obciążenie 1:	żarówka tradycyjna: 600W, żarówka halogenowa: 400W, świetlówka: 150W, żarówka LED: 150W
Max. obciążenie 2	żarówka LED lub energooszczędna max. 5 W
Kąt detekcji ruchu:	360°
Regulacja natężenia światła:	od około 5 luksów do ( $\infty$ )
Regulacja czasu świecenia:	od 5 sek. do 30 min.
Regulacja zasięgu czujnika:	od 2m do 10m (średnica)
Temperatura pracy:	od 0°C do +70°C
Stopień ochrony:	IP20, klasa II
Waga netto:	0,07 kg

## WYMIARY:



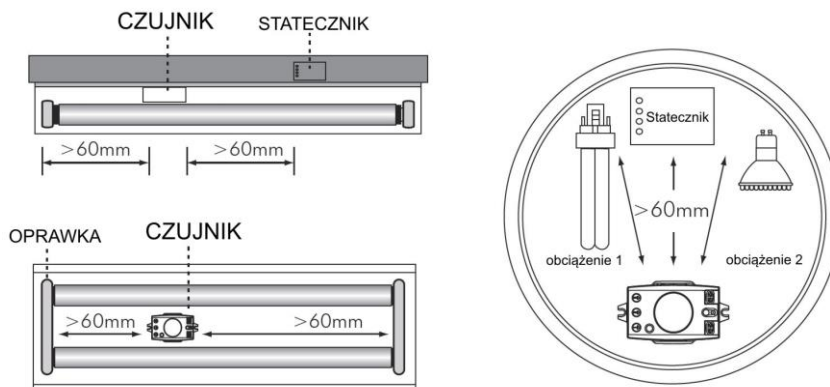
rys. 1

INSTALACJA: (patrz schemat)	UWAGI I WSKAZÓWKI DOTYCZĄCE MONTAŻU
<ul style="list-style-type: none"><li>➤ Sprawdź czy czujnik zamontowano w odległości 60 mm od statecznika, oprawki żarówki lub żarówki tradycyjnej</li><li>➤ Wyłącz zasilanie. Sprawdź odpowiednim przyrządem stan napięciowy na przewodach zasilających.</li><li>➤ Zamocuj spód w wybranym miejscu za pomocą wkrętów z kołkiem</li></ul>	<ul style="list-style-type: none"><li>➤ Instalacji może dokonywać elektryk lub osoba doświadczona.</li><li>➤ Nie wykorzystywać przedmiotów niestabilnych jako podstawy instalowania.</li><li>➤ Nie instaluj czujnika w metalowych urządzeniach zamkniętych.</li><li>➤ Przed urządzeniem nie umieszczaj przedmiotów mogących zakłócić pracę czujnika.</li><li>➤ Nie otwierać obudowy po podłączeniu do zasilania.</li><li>➤ Stosować głównie w pomieszczeniach zamkniętych.</li><li>➤ Urządzenie wykazuje wyższą czułość przy zastosowaniu w mniejszych przestrzeniach.</li></ul>

rozporowym przez otwory z boku czujnika.

- Do kostki zaciskowej czujnika podłącz wszystkie przewody elektryczne zgodnie ze schematem podłączenia przewodów.
- Włącz zasilanie i przetestuj czujnik

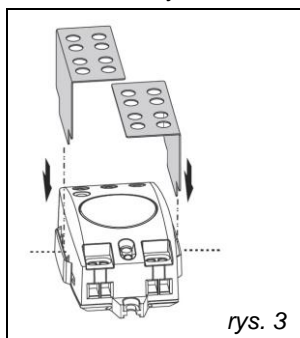
- W razie lokalizacji czujnika w podcieni, należy go zamontować przynajmniej 5m od krawędzi korytarza.
- Sprawdzić czy czujnik zamontowano w odległości przynajmniej 60 mm od statecznika, oprawki lub żarówki tradycyjnej.
- Montaż w obudowie opraw o grubości przekraczającej 5 mm może spowodować skrócenie odległości wykrywania obiektów o prawie 20%.
- Nie dopuszczać do przekroczenia temperatury  $+70^{\circ}\text{C}$  wewnątrz obudowy oprawy.



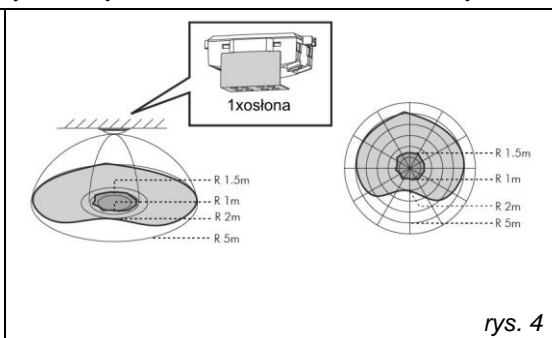
rys.2

### Zastosowanie metalowej osłony (opcja dodatkowa, osłony brak w zestawie)

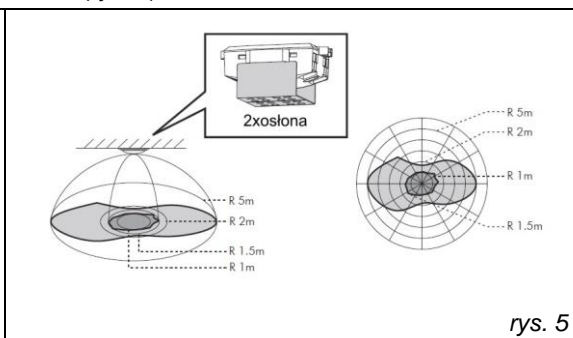
Czujnik posiada możliwość zamocowania jednej lub dwóch metalowych osłon, które mają za zadanie zmniejszenie zasięgu działania. W tym celu należy nasunąć osłonki metalowe na rowki nacięte w obudowie (rys. 3)



rys. 3



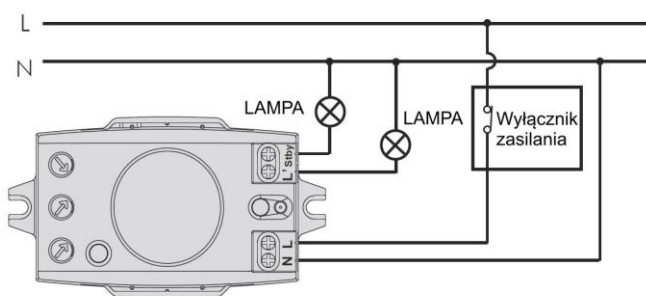
rys. 4



rys. 5

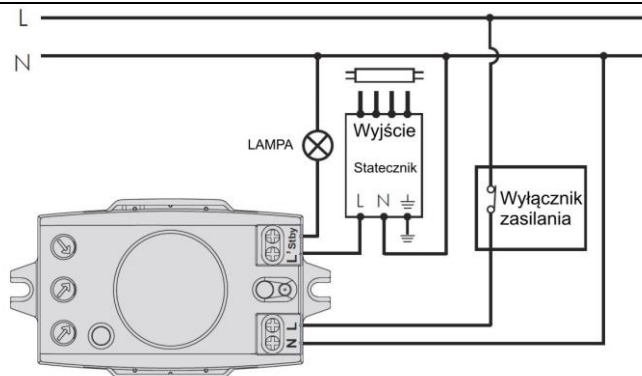
### SCHEMAT POŁĄCZEŃ PRZEWODÓW

#### 1. Podłączenie do lampy (oświetlenia)



rys. 6

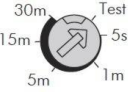


#### 2. Podłączenie do statecznika



rys. 7

## DZIAŁANIE I STEROWANIE

### Pokręta TIME, METER, LUX

POKRĘTŁO	FUNKCJA	USTAWIENIA
<p>Time</p> 	Regulacja czasu świecenia	Zakres od ok. 5 sek. do 30 min. TEST: tryb testowy (obciążenie i czerwona dioda LED będą włączone przez 2 sek. i wyłączone przez 2 sek.)
		   5 sek. - 30 min.      min. 5 min.
<p>Meter</p> 	Regulacja zasięgu	Zakres: regulacja od "-" (średnica ok. 2 m) do "+" około (średnica około 10 m)
<p>Lux</p> 	Regulacja natężenia światła	Zakres: od około 5 lux do ☀ (∞) 5 Lux: Czujnik pracuje tylko w ciemności ☀ Czujnik pracuje przy dowolnym natężeniu oświetlenia

rys. 8

Zgodnie z przepisami Ustawy z dnia 29 lipca 2005 r. o ZSEiE zabronione jest umieszczanie łącznie z innymi odpadami zużytego sprzętu oznakowanego symbolem przekreślonego kosza. Użytkownik, chcąc pozbyć się sprzętu elektronicznego i elektrycznego, jest zobowiązany do oddania go do punktu zbierania zużytego sprzętu.



08/2014

PRODUCENT

**ORNO-LOGISTIC Sp. z o.o.**

ul. Katowicka 134

43-190 Mikołów

tel. 32 43 43 110

www.orno.pl