

SALUS ERT30



Elektroniczny dobowy pokojowy regulator temperatury przeznaczony do systemu ogrzewania podłogowego, grzejnikowego i konwekcyjnego.

Instrukcja obsługi i montażu

Dziękujemy za zakup produktu marki SALUS. Elektroniczny, cyfrowy regulator temperatury ERT30 zapewni Państwu znacznie większe korzyści w porównaniu do innych standardowych produktów tego typu. Do sterowania regulatorem używa się tylko dwóch przycisków „+” i „-”, co sprawia, że korzystanie z urządzenia jest łatwe i wygodne. Duży, czytelny oraz podświetlany wyświetlacz LCD informuje nas o aktualnej temperaturze pomieszczenia lub po naciśnięciu przycisków o temperaturze zadanej. Poniższa instrukcja obsługi modelu ERT30 gwarantuje wygodne, precyzyjne oraz energooszczędne użytkowanie podłogowego systemu ogrzewania. Prosimy pamiętać, że odczuwalność temperatury to rzecz względna i bardzo indywidualna więc nastawa temperatury komfortowej powinna bardziej odzwierciedlać odczuwalny komfort domowników niż sztywną cyfrę. Dlatego docelową temperaturę komfortową należy dostosować do indywidualnych potrzeb oraz specyfiki pomieszczeń

Użytkowanie

Cyfrowy termostat ERT30 kontroluje temperaturę w suchych, zamkniętych pomieszczeniach przy maksymalnej wilgotności względnej wynoszącej 95%. Wymagana temperatura może być ustawiona w sposób łatwy i wygodny za pomocą dwóch przycisków „+” i „-”. Elektroniczna kontrola zapewnia utrzymanie stałej wymaganej temperatury oraz automatyczne uruchomienie funkcji obniżenia temperatury jeśli jest to wymagane.

ERT30 posiada podświetlany ekran LCD. Podświetlenie włączy się automatycznie po naciśnięciu któregośkolwiek z przycisków. Po 5 sekundach wyświetlacz automatycznie wyłączy się. Użycie przycisków „+” lub „-” umożliwi ustawienie żądanej temperatury. Każdorazowe wciśnięcie przycisków „+” lub „-” spowoduje zwiększenie lub zmniejszenie temperatury o 0,5°C. Nie ma możliwości ustawienia temperatury poniżej 10°C lub powyżej 35°C. Jeśli żaden z przycisków nie będzie używany przez okres dłuższy niż 5 sekund, termostat automatycznie zaakceptuje dokonane ustawienia temperatury i powróci do standardowego trybu. Przytrzymanie równocześnie przycisków „+” i „-” przez okres dłuższy niż 3 sekundy uruchomi lub zakończy tryb ochrony przed zamrażaniem. Jeśli tryb ochrony przed zamrażaniem jest aktywny na wyświetlaczu pojawi się migający symbol ❄️. W tym trybie nie ma możliwości modyfikacji żądanej temperatury. Wartość temperatury w trybie przeciwzamrożeniowym jest ustawiona fabrycznie i nie da się jej zmienić, wynosi 5°C.

Jeśli funkcja nocnego obniżenia temperatury NSB jest aktywna na wyświetlaczu pojawi się symbol 🌙.

Jeżeli temperatura w pomieszczeniu spadnie poniżej żądanej, termostat da sygnał do pracy systemu ogrzewania a na wyświetlaczu pojawi się symbol 🔥

Naciśnięcie przycisku Reset umożliwi powrót do ustawień fabrycznych termostatu ERT30. Przycisk ten znajduje się z przodu regulatora, pod przyciskiem „+”.

Czyszczenie

Urządzenie należy czyścić jedynie za pomocą suchego materiału. Do czyszczenia urządzenia nie należy używać ostrych przedmiotów ani silnych środków czystości, zawierających rozpuszczalnik.

Funkcje i systemy.

Tryb przeciwzamrożeniowy

Przytrzymanie równocześnie przycisków „+” i „-” przez okres dłuższy niż 3 sekundy uruchomi lub zakończy tryb ochrony przed zamrażaniem. W tym trybie zostanie ustawiona temperatura o stałej wartości 5°C.

System (PWM) Pulse-Width-Modulation

Przegrzanie pomieszczenia to podstawowy problem występujący przy systemie ogrzewania podłogowego, tzn. po osiągnięciu wymaganej temperatury w pokoju, następuje jej ciągły przyrost nawet przy wyłączonym zaworze termostaticznym. Regulator temperatury ERT30 rozwiązuje ten problem w sposób efektywny, dzięki zastosowaniu systemu PWM. System ten kontroluje długość czasu pracy oraz częstotliwość otwarcia i zamknięcia użytych siłowników w odniesieniu do przyrostu temperatury w pomieszczeniu. Efektem tego jest dodatkowa oszczędność, komfort oraz brak przegrzania pomieszczenia.

Uwaga: W przypadku grzejnikowych lub konwekcyjnych systemów ogrzewania regulator ERT30 umożliwia wyłączenie systemu (PWM) (zobacz: tabela ustawienia).

Ogrzewanie/chłodzenie

Elektroniczny regulator temperatury ERT30 umożliwia wybór funkcji ogrzewania lub chłodzenia. Fabryczne ustawienie regulatora zakłada użycie funkcji ogrzewania. W celu włączenia funkcji chłodzenia należy za pomocą śrubokręta zdjąć tylną obudowę i przestawić przełącznik z pozycji „heat” do pozycji „cool”. W trybie funkcji chłodzenia system PWM jest automatycznie wyłączony. Jeśli termostat będzie pracował w trybie chłodzenia to na wyświetlaczu pojawi się symbol ❄️.

Zabezpieczenie zaworów – system VP.

Aby zapewnić poprawne działanie siłowników, zaworów nawet jeśli urządzenie przez dłuższy czas nie było użytkowane, np. podczas okresów letnich, model ERT30 wykorzystuje funkcję zabezpieczenia zaworów termostaticznych. Zawory uruchamiane są przez sterownik raz w tygodniu, nawet gdy ogrzewanie nie jest wymagane.

Uwaga: Funkcja może zostać wyłączona (zobacz: tabela ustawienia).

Funkcja obniżania temperatury – NSB (Night Set Back)

ERT30 daje możliwość dostosowywania temperatury w zależności od pory dnia, co gwarantuje efektywne zarządzanie systemem grzewczym. Funkcja obniżania temperatury pozwala na jej redukcję o 4°C, bez potrzeby regulacji termostatu.

Funkcja NSB w regulatorze ERT30 jest aktywowana poprzez zewnętrzny sygnał nadawcy poprzez listwę firmy Salus model KLO6. Sygnał do listwy jest przekazywany za pomocą tygodniowego regulatora firmy Salus model ERT50.

Regulator ERT30 musi być podłączony do listwy KLO6 za pomocą 4 żyłowego przewodu zgodnie ze schematem numer 1. Jeżeli nie podłączymy pola oznaczonego zegarkiem to funkcja NSB będzie nie aktywna, natomiast pozostałe funkcje regulatora będą działały poprawnie.

Uwaga: Funkcja NSB jest aktywowana przez sygnał z listwy KLO6 przekazywany przez regulator ERT50, musi on być podpięty do listwy w pole oznaczone numerem 1, zgodnie z schematem numer 1.

Instalacja

Pokojowy regulator temperatury ERT30 to elektroniczne urządzenie zapewniające regulację i kontrolę temperatury systemów ogrzewania. Należy nie przekraczać maksymalnego obciążenia prądowego (według danych technicznych). Producent nie ponosi odpowiedzialności za postępowanie niezgodne z instrukcją.

Instalacja może być przeprowadzona tylko przez wykwalifikowanego instalatora oraz musi być zgodna ze schematem połączeń elektrycznych, wymogami VDE a także z zaleceniami dostawcy energii.

Instalacja może być wykonana tylko i wyłącznie przy odłączeniu napięcia zasilającego.

Podczas montażu należy zachować wszelkie środki ostrożności i bezpieczeństwa.

Regulator ERT30 nie powinien być przykryty meblami, zasłonami lub innymi przedmiotami. Należy unikać instalacji termostatu w miejscach bezpośrednio narażonych na działanie promieni słonecznych lub innych źródeł ciepła (tj. lamp, kominków etc.) oraz w miejscu podatnym na przeciągi powietrza. Stosowanie się do tych zaleceń umożliwi dokładny i precyzyjny pomiar oraz kontrolę temperatury.

Uwaga: Przed otwarciem termostatu należy zawsze odłączyć źródło zasilania.

Montaż na ścianie

Wybierz miejsce instalacji, tak aby urządzenie znajdowało się:

- 80 do 150 cm nad poziomem podłogi
- co najmniej 100cm od miejsca narażonego na przeciągi, tj. okien, drzwi z dala od miejsc narażonych na działanie promieni słonecznych lub innych źródeł ciepła (tj. lamp, kominków etc.)
- regulator nie może być zakryty przez meble, zasłony lub inne przedmioty, które mogą zakłócić prawidłowy pomiar temperatury.

Przed instalacją termostatu należy oddzielić pokrywę obudowy od płytki głównej według instrukcji poniżej:

1. Usuń wkręt znajdujący się na spodzie.
2. Otwórz obudowę podnosząc ją delikatnie i trzymając za dolne krawędzie. Przymocuj mocno płytkę główną do ściany za pomocą dołączonych wkrętów.

Podłączenie

Podłącz regulator zgodnie z schematem 1 lub 2.

Oznaczenie pól

ERT 30 230 V	
Oznaczenie	
🌙	Nocna redukcja temperatury
N	Neutralny
L	Zasilanie 230V
←	Wyjście podłączenie – sygnał
ERT 30 24 V	
Oznaczenie	
🌙	Nocna redukcja temperatury
N	Neutralny
L	Zasilanie 24V
←	Wyjście podłączenie – sygnał

Ustawienia fabryczne

- Rzeczywista temperatura wyświetlana skala w °C
- Tryb normalny/optimalny (bez obniżenia temperatury)
- Zadana temperatura 20°C

Ustawienia przełączników

Funkcje termostatu ERT30 posiadają opcje włącz/wyłącz uruchamiane za pomocą przełączników typu „jumper”:

ERT 30 USTAWIENIA			
Przełącznik	Funkcja	ON	OFF
VP	Ochrona zaworu	●●○	○●●
PWM	Pulse Width Modulation	●●○	○●●
🕒	Redukcja Temperatury	●●○	○●●

Ustawienia fabryczne zakładają użycie opcji „włącz”. Istnieje możliwość zmiany ustawień zgodnie z własnymi wymaganiami poprzez zmianę pozycji zacisków przy przełącznikach.

Uwaga: Nie należy usuwać blokady zacisków. Dokładna i profesjonalna instalacja zapewni stopień bezpieczeństwa równoważny urządzeniom elektrycznym klasy II.

Objaśnienia symboli

Symbol	Objaśnienie
☾	Obniżenie temperatury aktywne
🌀	Praca urządzenia
❄️	Aktywny tryb ochrony przed zamrażaniem
❄️	Funkcja chłodzenia aktywna

Dane techniczne.

Dane techniczne	230V		24V
	Zasilanie	230V AC/50Hz	24V AC/50Hz
Max prąd przyłączeniowy	10 (2) A		
Histereza	0,5°C		
Temperatura pracy	5°C - 30°C		
Temperatura składowania	-25°C - + 65°C		

GWARANCJA

WARUNKI GWARANCJI

- Producent udziela gwarancji na sprawne działanie produktu w okresie 24 miesięcy od daty zakupu, potwierdzonej pieczęcią, podpisem sprzedawcy oraz dowodem zakupu.
- W okresie gwarancyjnym zapewnia się użytkownikowi bezpłatną wymianę urządzenia na nowe (ten sam typ/model) lub usunięcie uszkodzeń powstałych z powodu wad fabrycznych.
- Gwarancja nie obejmuje uszkodzeń powstałych w wyniku:
 - Uszkodzeń chemicznych, mechanicznych z winy użytkownika,
 - Nieprawidłowego montażu, wykonanego niezgodnie z instrukcją montażu,
 - Nie przestrzegania instrukcji obsługi oraz warunków bezpieczeństwa,
 - Użytkowania urządzenia niezgodnie z przeznaczeniem.
- Nabywca traci uprawnienia z tytułu gwarancji w przypadku:
 - Uszkodzeń powstałych z winy użytkownika powodujących trwałe pogorszenie jakości urządzenia,
 - Niewłaściwe użytkowanie – niezgodnie z instrukcją obsługi i montażu,
 - Ingerencji serwisowej osób nieupoważnionych.
- Wszelkie roszczenia wobec sprzedawcy dotyczące rękojmi i gwarancji regulują przepisy Kodeksu Cywilnego.

Zapoznałem (am) się i akceptuję warunki

Data sprzedaży:

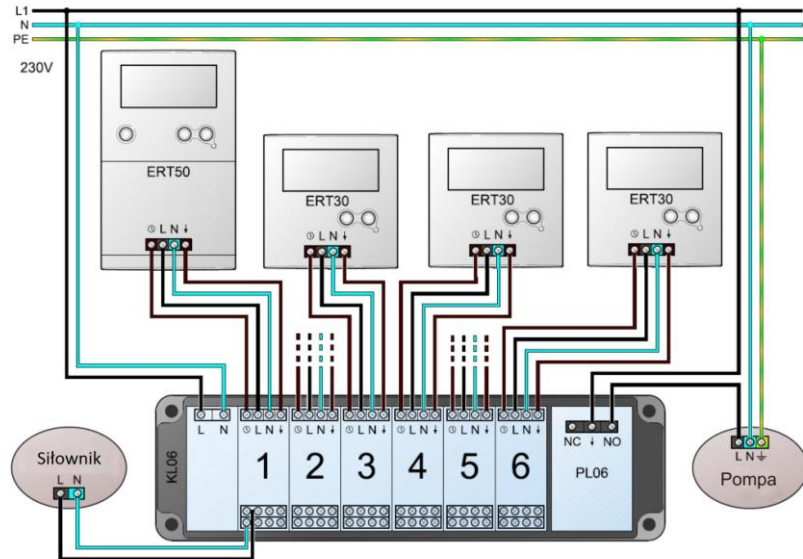
.....

Pieczętka i podpis sprzedawcy:

.....

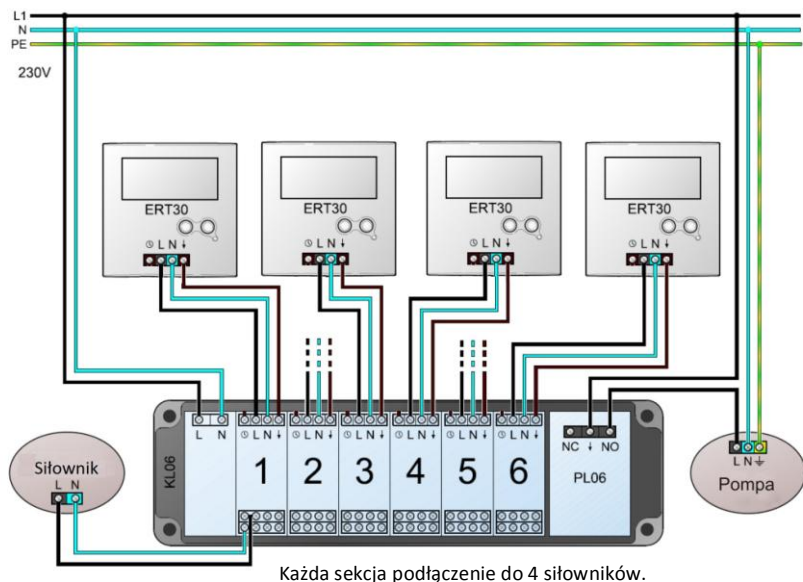
Schemat podłączenia 1

Podłączenie 4 żyłowym przewodem wykorzystanie wszystkich funkcji systemu.



Schemat podłączenia 2

Podłączenie 3 żyłowym przewodem wykorzystanie wszystkich funkcji regulatora za wyjątkiem funkcji nocnej redukcji temperatury NSB.



Dystrybutor firmy Salus:
 QL Controls, Sp.zo.o., Sp.k.
 ul. Bielska 4a
 43-1200 Pszczyna
 tel.: 32 700 74 53
 fax: 32 790 44 85

www.salus-controls.pl
 salus@salus-controls.pl

Salus Controls Plc.

Importer:
 SALUS Controls Plc
 Salus House
 Dodworth Business
 Park
 Whinby Road
 Barnsley S75 3SP
 United Kingdom