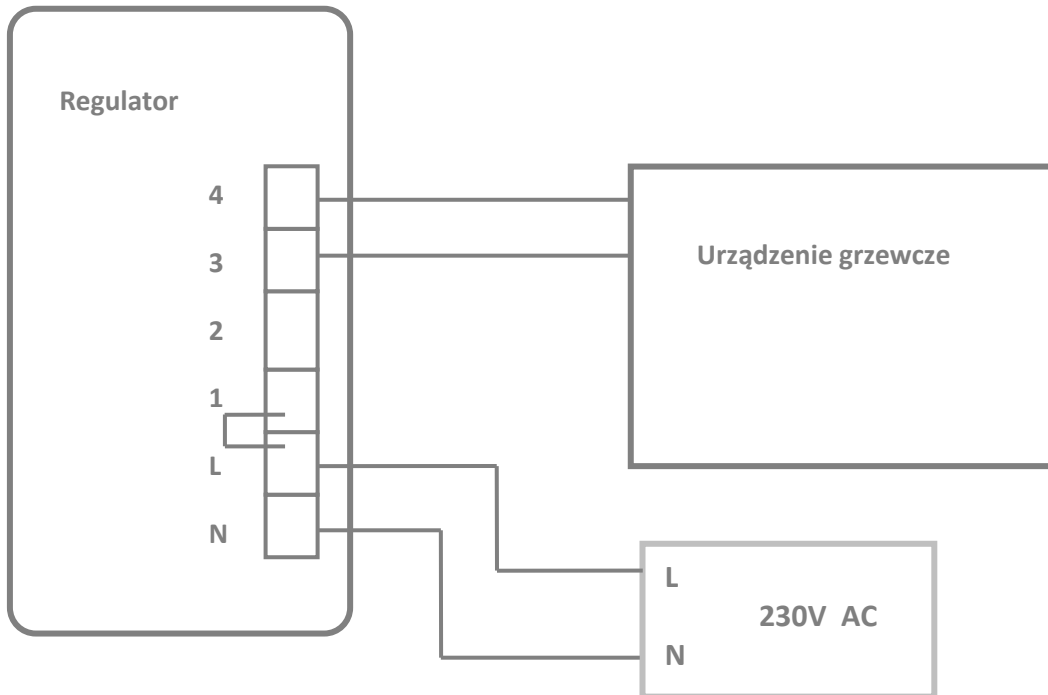


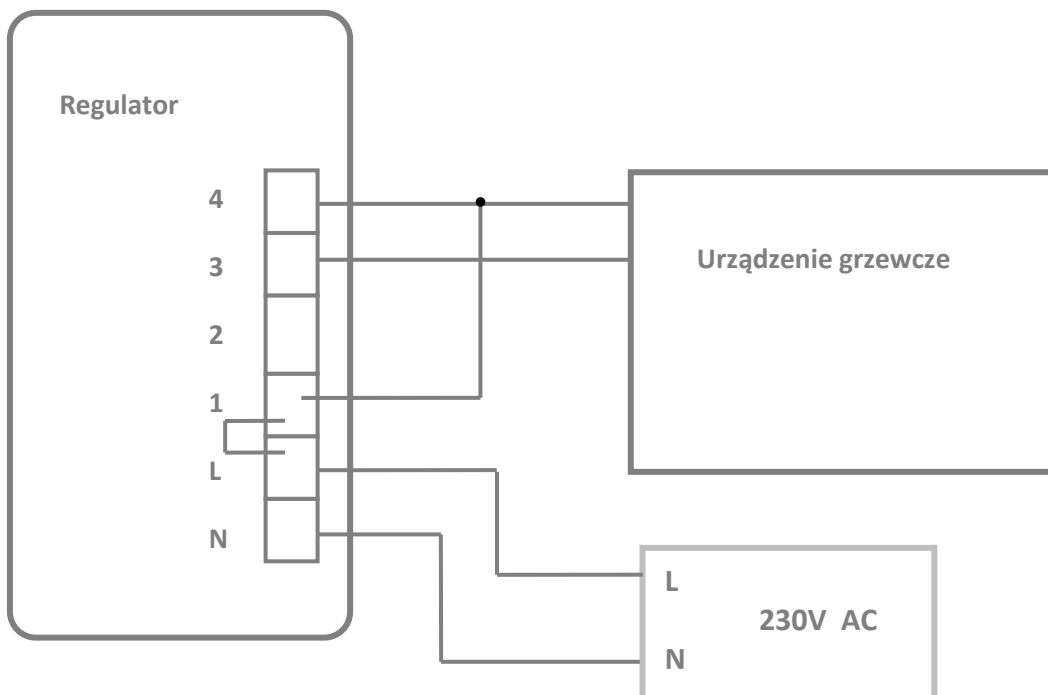
SP120

Podłączenie beznapięciowe urządzenia normalnie otwartego*



*W przypadku urządzeń normalnie zamkniętych należy użyć styku 2 zamiast 3.

Podłączenie napięciowe urządzenia normalnie otwartego*



*W przypadku urządzeń normalnie zamkniętych należy użyć styku 2 zamiast 3.