

1. Elektryczna głowica na zawór kaloryferowy.

2.

IP43
EN60529

CE

50 122
°C °F
-5 23

90°

IP42
EN60529

t 3 min.
h 3 min.
F 105 N
P 2,5 W
I_{max} 250 mA
U 230 V AC
50/60 Hz

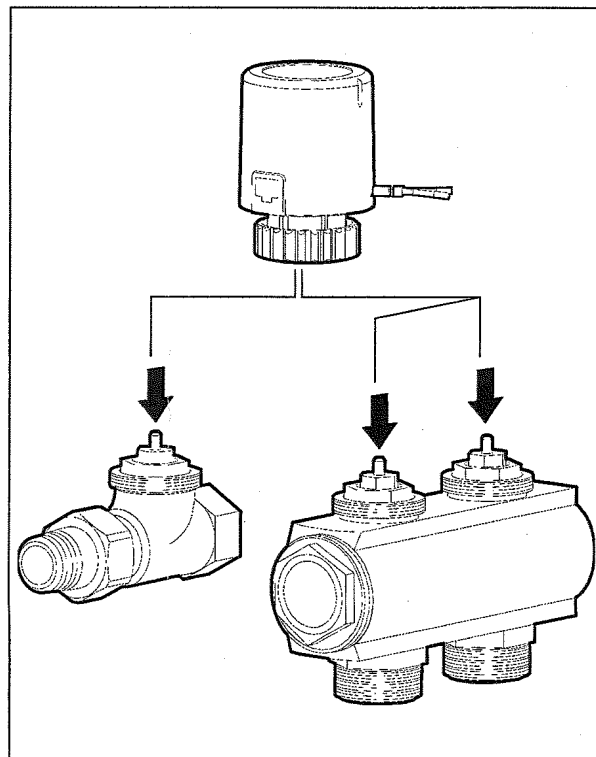
Wskazówki montażowe.

Głowica dostarczana jest z ustawieniem fabrycznym: beznapięciowo zamknięty.

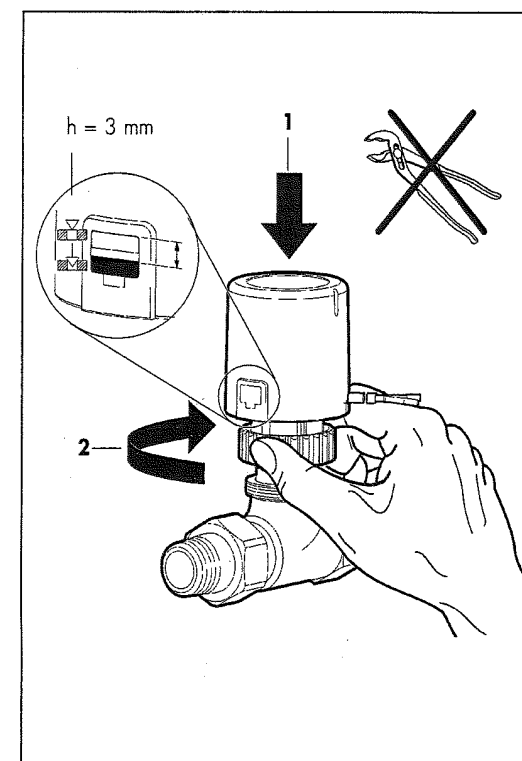
3.

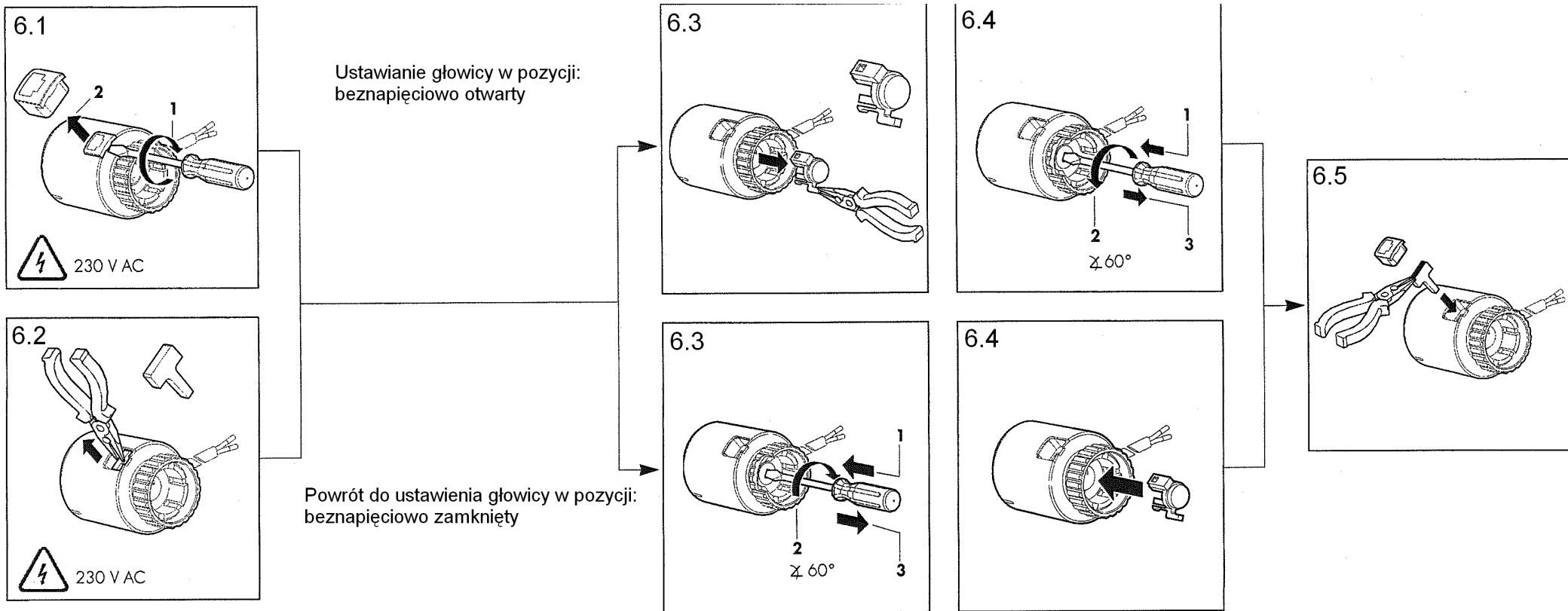
Montaż głowicy na zaworach		
bezpośrednio	z zastosowaniem redukcji nr:	
Typ	Typ	Nr.
Heimeier	Oventrop M30x1.0 Feingewinde	10.01.0002.1
MNG/11.0 u. 11.5	Danfoss RA 2000	17.13.0002.1
Oventrop M30x1.5	Danfoss RAV	17.13.0009.1
Comap M30x1.5	Vaillant	17.13.0010.1
Honeywell	Velta-Verteiler	17.13.0007.1
Brauckmann	Giacomini	17.13.0012.1
Kermi Ventilheizkörper		
Böhmisch Verteiler		

4.



5.





7. W celu dokonania zmian ustawień bezwzględnie należy odłączyć urządzenie od zasilania.

W celu zapewnienia właściwej ochrony przed przepięciami nie należy podłączać głowicy do obwodu zasilania w którym zainstalowano lampy fluorescencyjne (światłówki).